

**ХАРКІВСЬКИЙ НАЦІОНАЛЬНИЙ УНІВЕРСИТЕТ МІСЬКОГО  
ГОСПОДАРСТВА ІМЕНІ О.М. БЕКЕТОВА**

**НАВЧАЛЬНО-НАУКОВИЙ ІНСТИТУТ БУДІВНИЦТВА, ЗЕМЛЕУСТРОЮ  
ТА ЦИВІЛЬНОЇ ІНЖЕНЕРІЇ  
КАФЕДРА БУДІВЕЛЬНИХ КОНСТРУКЦІЙ**

## **Пояснювальна записка**

До кваліфікаційної роботи бакалавра

**На тему: «Ремонтний корпус в м. Харкові»**

Виконала студентка 4 курсу, групи ПЦБ22-1  
спеціальність 192 «Будівництво та цивільна  
інженерія»

**Богдан Валерія Ігорівна**

Керівник

**к.т.н., доц. Рюмін Володимир Володимирович**

Рецензент

**к.т.н., доц. Чередник Дмитрій Леонідович**

**Харків – 2026 р.**

**ХАРКІВСЬКИЙ НАЦІОНАЛЬНИЙ УНІВЕРСИТЕТ МІСЬКОГО  
ГОСПОДАРСТВА імені О.М. БЕКЕТОВА**

**НАВЧАЛЬНО-НАУКОВИЙ ІНСТИТУТ БУДІВНИЦТВА, ЗЕМЛЕУСТРОЮ  
ТА ЦИВІЛЬНОЇ ІНЖЕНЕРІЇ**

ЗАТВЕРДЖУЮ

Завідувач кафедри будівельних  
конструкцій

 к.т.н., доц. Спіранде К.В.

«01» червня 2026 року

**ЗАВДАННЯ**

ДО ВИКОНАННЯ КВАЛІФІКАЦІЙНОЇ РОБОТИ БАКАЛАВРА

**Богдан Валерія Ігорівна**

Спеціальність 192 – Будівництво та цивільна інженерія

Освітньо-професійна програма Промислове та цивільне будівництво

Тема кваліфікаційної роботи: **«Ремонтний корпус в м. Харкові»**

затверджена наказом ректора ХНУМГ від «26» травня 2026 р. № 447-03

Термін подання завершеної роботи на кафедру «17» червня 2026 р.












**Вихідні дані до кваліфікаційної роботи** Місто *будівництва – Харків; Розміри будівлі в плані 18\*66,5 м, крок колон – 6 м, кількість прольотів – 2, кранове обладнання – підвісні крани Q=3,2т. Покрівля- профлист по прогонах.*

**Зміст розрахунково-пояснювальної записки:** Характеристика району будівництва, об'ємно-планувальне та конструктивне рішення будівлі, що проектується. Теплотехнічний розрахунок конструкції огороження. Збір навантажень, статичний розрахунок, експертиза поперечних перерізів основних конструкцій (балки, колони), розрахунок окремих вузлів., проектування фундаментів. Вибір монтажного крану, опис процесів монтажу основних конструкцій. Розробка основних питань з охорони праці

**Перелік графічного матеріалу (з точним зазначенням обов'язкових креслень):**

- архітектурно-будівельна частина *Фасад 1-13, розріз 1-1, план на відм. 0.000, план покрівлі;*
- розрахунково-конструктивна частина: *Монтажна схема елементів, схеми зв'язків (стадія КМ); Відправна марка ферми (стадія КМД);*
- основи та фундаменти: *план фундаментів, опалубочне креслення фундаменту, схема армування фундаменту;*
- технологічні рішення та організація будівництва: *Технологічні карти, схема проходок крану.*

## КОНСУЛЬТАНТИ РОЗДІЛІВ РОБОТИ

Розділ	Прізвище, ініціали та посада консультанта	Підпис, дата	
		завдання видав	завдання прийняв
1. Архітектурно-будівельна частина	Завальний О.В., доцент		
2. Розрахунково-конструктивна частина	Рюмін В.В., доцент		
	Розрахунок надземної частини об'єкта	Александрович В.А., доцент	
3. Технологічні рішення та організація будівництва	Ватуля Г.Л., професор		
4. Охорона праці	Косенко Н. О., доцент		
Нормоконтроль	Пустовойтова О.М., доцент		

## КАЛЕНДАРНИЙ ПЛАН

№ з/п	Назва етапів кваліфікаційної роботи	Строк виконання етапів роботи	Примітка
1.	Архітектурно-будівельна частина	02.06-04.06.2026	виконано
2.	Розрахунково-конструктивна частина	05.06-12.06.2026	виконано
3.	Технологічні рішення та організація будівництва	13.06-16.05.2026	виконано
4.	Охорона праці	15.06-16.06.2026	виконано

Керівник кваліфікаційної роботи \_\_\_\_\_



к.т.н., доц. Рюмін В.В.

Завдання прийняв до виконання \_\_\_\_\_



ст. гр. ПЦБ22-1 Богдан В. І.

## Зміст

Вступ.....	6
Архітектурно-конструктивний розділ.....	7
1.1 Вихідні дані для проектування.....	8
1.2 Генеральний план. Благоустрій території.....	8
1.3 Об'ємно-планувальні рішення.....	9
1.4 Конструктивні рішення.....	11
1.5 Розрахунок термічно однорідної огорожувальної конструкції.....	13
Розрахунково-конструктивна частина (Підземна частина).....	16
2.1 Вихідні дані.....	17
2.2 Геологічна будова та гідрогеологічні умови будівельного майданчика.....	17
2.3. Оцінка інженерно-геологічних умов будівельного майданчика...	18
2.4 Розрахунок фундаменту на природній основі .....	19
2.5 Осадка фундаменту.....	21
Розрахунково-конструктивна частина (Надземна частина).....	27
2.6 Збір навантажень на каркас ремонтного корпусу.....	28
2.6.1 Збір постійних навантажень від власної ваги покрівлі.....	28
2.6.2 Збір снігового навантаження.....	28
2.6.3 Навантаження від підвісного крана. ....	30
2.6.4 Вітрове навантаження.....	31
2.7 Розрахункова схема будівлі.....	35
2.8 Розрахункові сполучення зусиль і переміщень.....	41
2.9 Результати статичного аналізу.....	42
2.10 Результати експертизи перерізів.....	45
2.11 Результати підбору сталевих конструкцій.....	47
2.12 Розрахунок вузлів.....	78
2.13 Перфорована балка підвісного крану.....	82
Технологічні рішення та організація будівництва.....	86
3.1 Технологічна карта з монтажу каркаса будівлі.....	87
3.1.1 Сфера застосування.....	87

3.1.2 Підготовчі роботи.....	87
3.1.3 Вибір монтажного крана.....	89
3.2 Опис виконання робіт.....	90
3.3 Вимоги до якості монтажних робіт.....	93
3.4 Будівельний генеральний план.....	94
Охорона праці.....	98
4.1 Забезпечення охорони праці на законодавчому рівні.....	99
4.2 Аналіз умов праці та виявлення потенційних небезпек на об'єкті проектування.....	102
4.3 Дослідження ризику реалізації потенційних небезпек на об'єкті проектування.....	104
4.4. Розробка організаційно-технічних, архітектурно-планувальних заходів, спрямованих на покращення умов праці на об'єкті проектування.....	107
Перелік літератури.....	111

## Вступ

У випускній кваліфікаційній роботі розроблено проект будівництва одноповерхової промислової будівлі — ремонтного корпусу, розташованого на території міста Харкова.

Ремонтний корпус призначений для розміщення виробничих і допоміжних дільниць з ремонту підземного технологічного обладнання. Для виконання ремонтних робіт, виготовлення металоконструкцій, запчастин, до складу ремонтного корпусу входить ремонтно-механічний дільниця (РМД) та дільниця технічного обслуговування і поточного ремонту машин автотранспорту (ТО і ТР).

РММ оснащується універсальним та спеціалізованим металорізальним, зварювальним гнучко-різальним обладнанням, вантажопідйомними засобами, верстатами та інструментами, що дозволяють виконати заданий обсяг ремонтних робіт.

Будівля спроектована відповідно до вимог будівельних, протипожежних та санітарно-гігієнічних норм і правил.

За основу об'ємно-планувальних рішень будівлі взято вимоги технологічних процесів, що відповідають їхньому функціональному призначенню. Визначення габаритів будівлі обумовлено оптимальним розташуванням технологічного обладнання, вибором основних конструктивних елементів, що відповідають вимогам уніфікації цих елементів. Уніфікація конструктивних елементів виконується виходячи з вимог економічної доцільності прийнятих обсягів і площ будівлі

## **1. Архітектурно-будівельна частина**

# **1 Архітектурно-конструктивний розділ**

## **1.1 Вихідні дані для проектування**

Будівля ремонтного корпусу входить до складу об'єктів ремонтного господарства машинобудівельного заводу м. Харкова. Територія заводу знаходиться з північного боку міста Харків. Завод розташований у зоні міської забудови.

За відносну відмітку 0,000 прийнято відмітку чистої підлоги ремонтного корпусу.

Для вітрового режиму в районі будівництва характерне переважання протягом року вітрів південного та південно-східного напрямків.

Інженерно-геологічні умови майданчика прийняті на підставі технічного звіту про інженерно-геологічні вишукування геодезичною службою.

Коефіцієнт надійності за відповідальністю — 1,0.

Нормативна глибина сезонного промерзання ґрунтів – 1,2 м.

Згідно ДСТУ Н.Б.В.1.1-27:2010 «Будівельна кліматологія»:

Будівництво виконується у I кліматичному районі.

Температура повітря середня за січень – від  $-5^{\circ}\text{C}$  до  $-8^{\circ}\text{C}$ .

Температура повітря середня за липень – від  $18^{\circ}\text{C}$  до  $20^{\circ}\text{C}$ .

Температура повітря середня за рік –  $7,6^{\circ}\text{C}$ .

Температура повітря холодного періоду найхолодніша доба забезпеченістю 0,92 -  $28^{\circ}\text{C}$ .

Згідно з ДБН В.1.2-2:2006 зі зміною №1,2 «Навантаження і впливи»:

Сніговий район – 5.

Характеристичне значення снігового навантаження –  $1,6 \text{ кН/м}^2$ .

Вітровий район – 2.

Характеристичне значення вітрового тиску –  $0,45 \text{ кН/м}^2$ .

## **1.2 Генеральний план. Благоустрій території**

Ділянка, на якій проектується будівля, розташована на території машинобудівельного заводу. По цій ділянці проходять: мережі каналізації, тепло- та водопостачання, телефонна лінія та лінія підземного електрокабелю. Інженерні мережі вирішені в підземному варіанті (крім теплових мереж).

Розташування та орієнтація будівлі на ділянці виконані з дотриманням вимог ДБН Б.2.2-12:2019 «Планування та забудова територій»

Запроектвані проїзди та під'їзди до будівлі забезпечують нормальне функціонування та транспортне обслуговування об'єкта, що проектується, а також проїзд пожежних машин.

Територія, вільна від забудови, озеленюється.

Відведення поверхневих вод організовано за допомогою ухилу поверхні майданчика у бік від проекрованої будівлі до закритої зливової каналізації.

Техніко-економічні показники генерального плану:

площа території — 5596,0 м<sup>2</sup>;

площа забудови — 1820,6 м<sup>2</sup>;

щільність забудови — 0,33.

### **1.3 Об'ємно-планувальні рішення**

Будівля прямокутної форми розміром 66,5×24 метри.

Ремонтно-механічна ділянка та ділянка ТО і ТР розділені між собою деформаційним швом. Ремонтно-механічна ділянка розміром 18×36 м, висота до низу ферми 6,4 м, по верху 8,15 м.

Ділянка обладнана підвісним краном вантажопідйомністю 5 тон. По осі «Д» в осях «4–5» передбачені підйомно-секційні ворота розміром 4,2×4,2 м. В осях «5–6» передбачені розпашні ворота розміром 2,0×2,0 м. Через ворота в цех підведено вузькоколіїну залізничну колію з надшахтної будівлі клітьового ствола. Колія проходить до прибудови, в якій розташована дільниця ремонту насосів, оснащена підвісним краном вантажопідйомністю 1 т.

Біля осі «7» відгороджено двоповерхове вбудоване приміщення. На відм. 0,000 знаходиться склад готової продукції, приміщення очисних споруд і комора, на відм. +3,600 — вентиляційні камери.

Вхід на відм. +3,600 здійснюється по металевих сходах з цеху. Уздовж осі «Б» виконано прибудову шириною 6 м і висотою 5,5 м до низу несучої балки. У прибудові, крім дільниці ремонту насосів, розташовані ІТП, кімната відпочинку, електрощитова,

санвузол і кабінети. У санвузлі, кабінетах та кімнаті відпочинку виконані підвісні стелі на відмітці +3,000.

Ділянка ТО та ТР — ділянка розміром 30×24 м, висотою до низу ферми 9,3 м, у коньку 11,1 м.

У осях «8–9» розташовано приміщення для миття автомобілів із металевими майданчиками для обслуговування. У приміщенні для миття підлоги мають гідроізоляцію. Нахил підлоги виконано у бік лотка та приямка, який технологічно з'єднаний із приміщенням очисних споруд. Стіни в приміщенні мийки облицьовані керамічною плиткою на висоту до +2,5 м.

По осі «Д» передбачені ворота 4,2×4,2 м для в'їзду автомобілів на мийку та технічне обслуговування. У створі воріт спроектовані приямки для обслуговування автомобілів. Ділянка ТО та ТР обладнана підвісним краном вантажопідйомністю 3,2 т. В осях «12–13» запроектовано двоповерхове вбудоване приміщення.

На першому поверсі розташовані комора, склад запчастин, компресорна та ділянка ремонту паливної апаратури. Усі приміщення різної категорії виробництва. У приміщенні компресорної передбачено монорейку вантажопідйомністю 1 т.

Вхід на ділянку ремонту паливної апаратури через тамбур.

На відм. +5,200 виконано приміщення вентиляційної камери. Вхід у вентиляційну камеру категорії «А» на відм. +5,200 через тамбур. У приміщенні категорії «А» передбачені вікна як конструкції, що легко зриваються.

Вхід у приміщення вентиляційної камери по металевих відкритих сходах з ділянки ТО та ТР.

У осях «А–Б» виконано прибудову висотою 5,5 м до нижньої частини несучої балки. У прибудові розташовані кабінети та технічні приміщення. У шиносховищі передбачено підвісний кран вантажопідйомністю 1 т. У вулканізаційній цеху передбачено монорейку вантажопідйомністю 1 т.

У стінах і перегородках, що відокремлюють приміщення з різною категорією, заповнення дверних прорізів здійснюється шляхом встановлення в них сертифікованих протипожежних дверей 1-го типу..

Виходи з будівлі здійснюються через тамбур. Будівля з'єднана з надшахтною будівлею клітьового ствола та іншими будівлями перехідною пішохідною галереєю. Вхід до галереї через тамбур передбачено в осях «Б–В» по осі «1».

Для забезпечення підйому персоналу пожежних підрозділів на покрівлю будівлі передбачається влаштування зовнішніх вертикальних пожежних сходів типу П1. У місці перепаду покрівель по осі «Б» між осями «7–8» передбачається вертикальні металеві сходи типу П1.

Основні будівельні показники:

площа забудови 1695,8 м<sup>2</sup>;

будівельний об'єм 14929 м<sup>3</sup>.

#### **1.4 Конструктивні рішення**

Каркас будівлі. Конструктивно будівля являє собою два металеві рамно-зв'язкові каркаси різної висоти, розділені усадочним швом. Каркас двопролітний з перепадом висот. Ригелі — 18-метрова двосхила ферма з парних кутиків, з'єднаних у тавр, і 6-метрова балка.

Колони, балки перекриттів і покриттів спроектовані зі сталевих гарячекатаних двотаврових балок з паралельними гранями полиць за ДСТУ 8768:2018

Зв'язки виконані із замкнутих гнutoзварених профілів і гарячекатаних кутиків за ДСТУ 2251:2018. Елементи стінового фахверку виконані з рівнополочкових швелерів за ДСТУ 3436-96 та замкнутих гнutoзварених профілів квадратного перерізу за EN 10219:2006 Матеріал для несучих та огорожувальних конструкцій підбирається відповідно до ДБН В.2.6-198:2014 «Сталеві конструкції» залежно від групи конструкцій та виду напружено деформованого стану.

Для забезпечення вогнестійкості несучих конструкцій (колони, ригелі, балки перекриття вбудованих приміщень) сталевого каркаса необхідно їх покриття вогнезахисним складом.

Захист від корозії ферм, балок колій підвісного транспорту, балок перекриття, прогонів покрівлі, фахверку, зв'язків, сходів забезпечується двома шарами емалі ПФ–133у відповідності до ДСТУ-Н Б В.2.6-186:2013 «Настанова щодо захисту будівельних конструкцій будівель та споруд від корозії».

**Фундаменти.** З урахуванням інженерно-геологічних умов передбачено монолітні залізобетонні стовпчасті фундаменти ступінчастої форми з прямокутними розмірами у плані. Клас бетону С12/15, клас робочої арматури А400С. Між фундаментами колон у межах зв'язкового блоку встановлюються зв'язки-розпірки. Товщина захисного шару бетону для робочої арматури підколонників не менше 30 мм, підосви фундаментів — не менше 35 мм. Під фундаменти виконана бетонна підготовка з бетону класу С8/10 товщиною 100 мм із збільшенням у кожную сторону в плані на 100 мм.

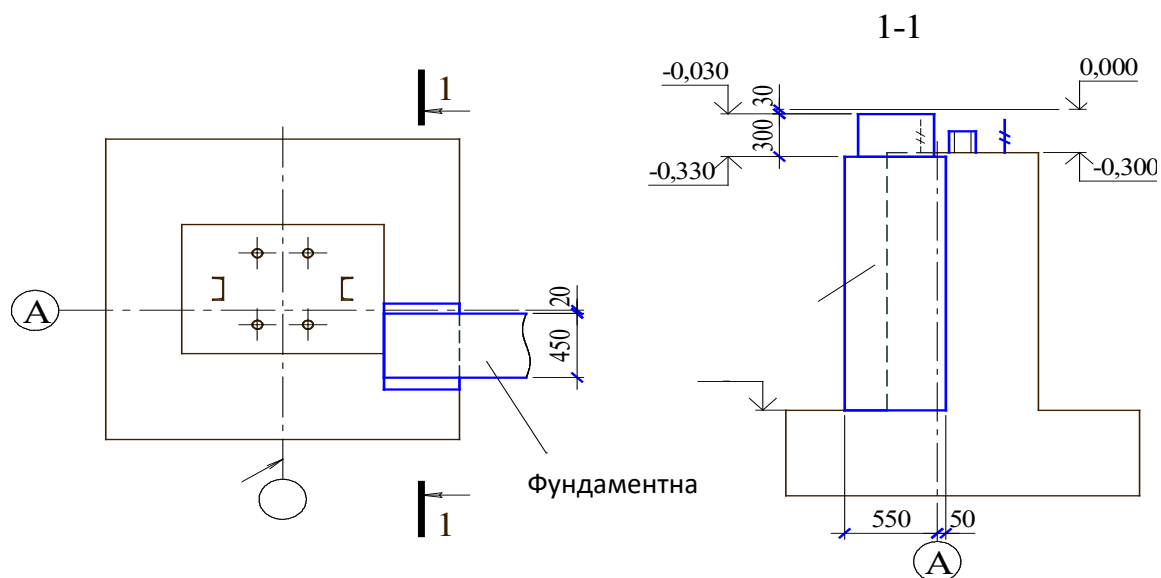


Рисунок 1 — Схема обпирання фундаментної балки на фундамент по осі А

**Плити перекриттів.** На відмітках +3,060; +5,160 в осях «6 7» і «12 13» — монолітні залізобетонні плити, що бетонуються на сталевому профільованому настилі (СПН), який, після набору бетоном заданої міцності, використовується як зовнішня арматура. Профільовані листи укладаються на металеві балки широкими гофрами вниз. Стики листів профільованого настилу в поздовжньому напрямку виконуються шляхом нахлесту бічних горизонтальних ділянок, з'єднуючи їх заклепками з кроком 500 мм.

Плита армується плоскими каркасами позиції 1 з кроком 187,5 мм (крок гофр профнастилу), з'єднаних між собою в перпендикулярному напрямку стрижнями.

У прибудові на відмітці +3,200 в осях «2–4», «6–7» і «12–13» — монолітні залізобетонні плити товщиною 100 мм. Плити спираються на металеві балки та

цегляні стіни. Матеріал усіх плит перекриття — бетон С12/15, робоча арматура — сталь А400С.

**Покрівля** — тепла рулонна із зовнішнім водостоком (склад покрівлі див. у графічній частині). Основа покрівлі — сталевий профільований настил. Водовідведення неорганізоване.

Стіни. Огороджувальними конструкціями є металеві тришарові сендвіч-панелі групи компаній «МЕТАЛ ПРОФІЛЬ». Стінові панелі монтуються у вертикальному положенні, починаючи з кута будівлі, і з'єднуються між собою способом «шип у паз» та кріпляться до ригелів фахверку.

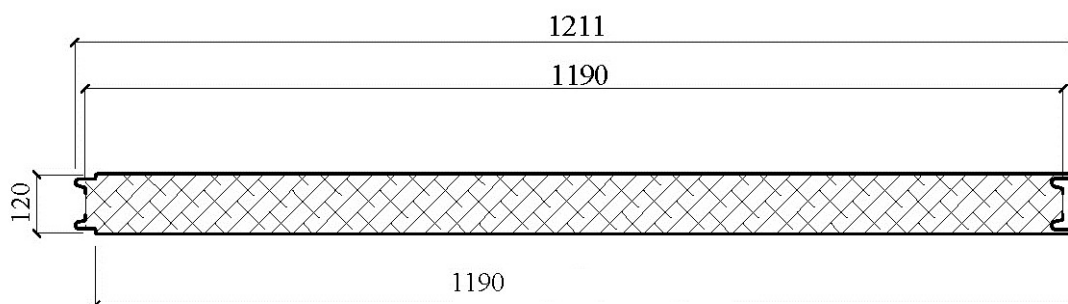


Рисунок — Конструкція стінової панелі

**Підлоги.** Конструктивне рішення підлоги залежить від конкретного призначення приміщення. У приміщеннях, де відбуваються основні технологічні процеси, підлоги — бетонні; у кімнатах майстра, начальника ділянки, відпочинку — підлоги з покриттям з лінолеуму; у приміщеннях із підвищеною вологістю — бетонні підлоги з гідроізоляцією; в акумуляторній та зарядній покриття виконано з кислотостійких керамічних плиток.

### 1.5 Розрахунок термічно однорідної огороджувальної конструкції

Опір теплопередачі всієї огороджувальної конструкції (термічно однорідної непрозорої) розраховують за формулою ДБН В.2.6-31:2021:

$$R_{\Sigma} = \frac{1}{\alpha_{\text{в}}} + \sum_{i=1}^n R_i + \frac{1}{\alpha_{\text{з}}} = \frac{1}{\alpha_{\text{в}}} + \sum_{i=1}^n \frac{\delta_i}{\lambda_i} + \frac{1}{\alpha_{\text{з}}},$$

де  $\alpha_{\text{в}}, \alpha_{\text{з}}$  — коефіцієнти теплообміну (тепловіддачі) внутрішньої і зовнішньої поверхонь конструкції з внутрішнім та зовнішнім повітрям,  $\text{Вт}/(\text{м}^2 \cdot \text{К})$ .

Опір теплопередачі конструкції  $R_{\Sigma}$  має бути не меншим від мінімально допустимого значення опору  $R_{q \min}$ .

Мінімально допустиме значення опору теплопередачі

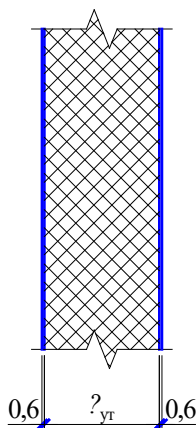
$$R_{\Sigma} \geq R_{q \min}$$

$R_{q \min}$  огорожувальної конструкції промислових будівель визначають залежно від значення безрозмірної величини теплової інерції огорожувальної конструкції  $D$ , що розраховується за формулою:

$$D = \sum_{i=1}^n (R_i \cdot s_i)$$

де  $s_i$  – коефіцієнт теплосвоєння матеріалу  $i$ -го шару,  $Bm / (m^2 \cdot K)$ ;

$n$  – число шарів конструкції, рахуючи за напрямом теплового потоку.



Тришарова стінова панель складається з двох сталевих листів товщиною  $\delta_{ст} = 0,6$  мм та сердечника з базальтового волокна товщиною  $\delta_{ут}$ , з'єднаних між собою поліуретановим клеєм.

№ шару	Найменування матеріалу шару	Товщина шару $\delta, м$	Коефіцієнт теплопровідності, $\lambda, \frac{Bm}{m \cdot K}$	Термічний опір шару $R = \frac{\delta}{\lambda}, \frac{m^2 \cdot K}{Bm}$
1	Сталевий лист	0,0006	58	1,03e-5
2	Утеплювач	0,12	0,045	2,66
3	Сталевий лист	0,0006	58	1,03e-5

$$R_{\Sigma} \cdot r = \frac{1}{\alpha_{int}} + \frac{1}{\alpha_{ext}} + 2 \frac{\delta_{ст}}{\lambda_{ст}} + \frac{\delta_{ут}}{\lambda_{ут}} \geq R_{req}$$

$$\delta_{ут} \geq \left[ \frac{R_{req}}{r} - \left( \frac{1}{\alpha_{int}} + \frac{1}{\alpha_{ext}} + 2 \frac{\delta_{ст}}{\lambda_{ст}} \right) \right] \lambda_{ут} = \left[ \frac{2,15}{0,75} - \left( \frac{1}{8,7} + \frac{1}{23} + 2 \frac{0,0006}{58} \right) \right] 0,045$$

$$= 0,12 \text{ м}$$

Попередньо приймаємо  $\delta_{ут} = 0,12 \text{ м}$ .

Конструкцію вважаємо термічно однорідною, тоді опір теплопередачі конструкції розраховується за формулою  $R_{\Sigma}$

$$R_{\Sigma} = \frac{1}{8,7} + \frac{1}{23} + 2 \frac{0,0006}{58} + \frac{0,12}{0,045} = 3,02 \text{ м}^2 \cdot \text{°C/Вт.}$$

де  $\alpha_6 = 8,7 \text{ Вт}/(\text{м}^2 \cdot \text{К})$ ,  $\alpha_3 = 23 \text{ Вт}/(\text{м}^2 \cdot \text{К})$

Параметр  $D = 1.3e-5 * 2 * 126.5 + 0.53 * 2.66 = 1.4 < 1.5$

$$R_{q \min}, \text{ м}^2 \cdot \text{К} / \text{Вт} = 2,2$$

$$R_{\Sigma} \geq R_{q \min}$$

$3.02 > 2.2$  – Умова виконується

**2. Розрахунково-конструктивна частина**  
**(Підземна частина)**

## 2.1 Вихідні дані

## 2.2 Геологічна будова та гідрогеологічні умови будівельного майданчика

№ шару	Найменування ґрунтів	Номер свердловини и потужність шару, м					
		1	2	3	4		
1	Супісь	1,8	1,9	2	2		
2	Суглинок	3,6	3,8	3,9	3,7		
3	Суглинок	3,1	3,2	3,3	3,1		
4	Пісок дрібний	3,5	3,6	3,6	3,7		
5	Глина	8,7	8,9	8,7	8,8		
	Глибина залягання ґрунтових вод						
	Позначка гирла свердловини , м	266,4	266,6	267,2	267,7		
<b>Характеристики властивостей ґрунтів</b>							
Найменування	Умов. поз.	Од. виміру	Номер шару				
			1	2	3	4	5
Щільність	$\rho_{II}$	т/м <sup>3</sup>	1,98	2,11	2,01	2,02	2,06
Щільність частинок	$\rho_s$	т/м <sup>3</sup>	2,69	2,66	2,66	2,66	2,7
Природна вологість	w		0,26	0,18	0,23	0,25	0,22
Вологість на межі плинності	w <sub>L</sub>		0,28	0,26	0,38	-	0,4
Вологість на межі пластичності	w <sub>p</sub>		0,22	0,17	0,22	-	0,2
Кут внутрішнього тертя	$\phi$	град.	20	21	31	31	15
Питоме зчеплення	c <sub>II</sub>	кПа	12	20	1	1	80
Модуль деформації	E	МПа	25	22	9	28	50

## 2.3. Оцінка інженерно-геологічних умов будівельного майданчика

**1-й шар – Супісь:**  $W = 0,26$ ;  $W_L = 0,28$ ;  $W_P = 0,22$

Число пластичності:  $I_P = W_L - W_P = 0,28 - 0,22 = 0,06$ ;

Показник плинності:

$$I_L = (W - W_P) / I_P = 0,26 - 0,22 / 0,06 = 0,67.$$

$$e = \rho_s \cdot S \cdot \rho \cdot (1 + W) - 1 = 2,69 \cdot 1,98 \cdot (1 + 0,26) - 1 = 0,712$$

*Висновок:* супісь пластична – може слугувати основою для зведення об'єкту

**2-й шар – Суглинок:**  $W = 0,18$ ;  $W_L = 0,26$ ;  $W_P = 0,17$

Число пластичності:

$$I_P = W_L - W_P = 0,26 - 0,17 = 0,09$$
;

Показник плинності:

$$I_L = (W - W_P) / I_P = (0,18 - 0,17) / 0,09 = 0,11.$$

$$e = (\rho_s / \rho \cdot (1 + W)) - 1 = (2,66 / 2,11 \cdot (1 + 0,18)) - 1 = 0,49$$

*Висновок:* суглинок напівтвердий – може слугувати основою для зведення об'єкту

**3-й шар – Суглинок:**  $W = 0,23$ ;  $W_L = 0,38$ ;  $W_P = 0,22$

Число пластичності:

$$I_P = W_L - W_P = 0,38 - 0,22 = 0,16$$
;

Показник плинності:

$$I_L = (W - W_P) / I_P = 0,23 - 0,22 / 0,16 = 0,0625.$$

*Висновок:* суглинок напівтвердий – може слугувати основою для зведення об'єкту

**4-й шар – Пісок дрібний:**  $\rho_{II} = 2,02 \text{ тм}^3 / \text{; } \rho_s = 2,66 \text{ тм}^3 / \text{; } W = 0,25$

Коефіцієнт пористості:

$$e = (\rho_s / \rho) \cdot (1 + W) - 1 = (2,66 / 2,02) \cdot (1 + 0,25) - 1 = 0,646$$

Ступінь вологості:  $S$

$$R = (W \cdot \rho_s) / (e \cdot \rho_w) = (0,25 \cdot 2,66) / (0,646 \cdot 10) = 0,103$$

де щільність води –  $\rho_w = 1000 \text{ кг/м}^3$

**Висновок:** пісок середньої щільності, маловологий – може слугувати основою для зведення об'єкту

**5-й шар – Глина:**  $W = 0,22$ ;  $W_L = 0,4$  ;  $W_P = 0,2$

Число пластичності:

$$I_P = W_L - W_P = 0,4 - 0,2 = 0,2;$$

Показник плинності:

$$I_L = (W - W_P) / I_P = 0,22 - 0,2 / 0,2 = 0,1.$$

Таблиця - Характеристика ґрунтових умов

№	$e$	$S_R$	$I_p$	$I_L$	Характеристика ґрунтів
1	0,712	-	0,06	0,67	Супісь пластична
2	0,49	-	0,09	0,11	Суглинок напівтвердий
3	0,63	-	0,16	0,0625	Суглинок напівтвердий
4	0,646	0,103	-	-	Пісок дрібний, середньої щільності, маловологий
5	0,6	-	0,2	0,1	Глина напівтверда

## 2.4 Розрахунок фундаменту на природній основі

### Визначення розмірів подошви фундаменту

Глибина закладання фундаменту  $d = 2,1$  м.

Співвідношення розмірів подошви фундаменту приймаємо  $\eta = l / b = 1,4$ , тоді ширина подошви фундаменту буде складати, м:

де  $N$  – навантаження, МН,

$$b_0 = \sqrt{\frac{N \cdot 1000}{\eta(R - \gamma_{mt} \cdot d_f - q)}} = \sqrt{\frac{320}{1,4 \cdot (294,5 - 20 \cdot 2,1 - 20)}} = 1,0 \text{ м.}$$

$\gamma_{mt}$  – середнє значення питомих ваг фундаменту, ґрунту та підлоги, розташованих над подошвою фундаменту, приймається рівним  $20 \text{ кН/м}^3$ ,  $d$  – глибина закладання, м;  $b$  і  $l$  – ширина и довжина подошви фундаменту;

$q$  – навантаження на підлогу, для промбудівель –  $20 \text{ кН/м}^2$ ;

$R$  – розрахунковий опір ґрунту на глибині закладання  $d$ , кПа.

$R_0 = 294,5 \text{ кН/м}^2$ - приймаємо із табл. Е5 ДБН В.2.1-10-2018

Визначаємо розрахунковий опір:

$$R_1 = \frac{\gamma_{c1} \cdot \gamma_{c2}}{k} \cdot (M_\gamma \cdot k_z \cdot b \cdot \gamma_{II} + M_q \cdot d_f \cdot \gamma'_{II} + M_c \cdot c_{II});$$

$$R_1 = \frac{1.25 \cdot 1}{1} \cdot (0.56 \cdot 1 \cdot 1 \cdot 20.53 + 3.24 \cdot 2.1 \cdot 19.98 + 5.84 \cdot 20) = 330 \text{ кН/м}^2$$

$k = k_z = 1$  – розрахункові коефіцієнти;

$M_\gamma, M_q, M_c$  – коефіцієнти, що приймаються залежно від кута внутрішнього тертя;

$\gamma_{II}$  – середнє розрахункове значення питомої ваги ґрунтів, що залягають нижче підшоши фундаменту,  $\text{кН/м}^3$ ;

$$\gamma_{II} = \frac{\sum \gamma h}{\sum h} = \frac{21,1 \cdot 3,3 + 20,1 \cdot 3,1 + 20,2 \cdot 3,5 + 20,6 \cdot 8,7}{3,3 + 3,1 + 3,5 + 8,7} = 20,53$$

$\gamma'_{II}$  – середнє розрахункове значення питомої ваги ґрунтів, що залягають вище підшоши фундаменту,  $\text{кН/м}^3$ ;

$$\gamma'_{II} = \frac{\sum \gamma h}{\sum h} = \frac{19,8 \cdot 1,8 + 21,1 \cdot 0,3}{1,8 + 0,3} = 19,98$$

$c_{II}$  – розрахункове значення питомого зчеплення ґрунту, що залягає безпосередньо під підшовою фундаменту,  $\text{кПа}$ .

Приймаємо  $b = 1,6$  м,  $l = 2,3$  м,  $d = 2,1$  м,  $R = 339$  кПа

### Тиск у ґрунті під підшовою фундаменту

Перевіримо тиск у ґрунті під підшовою фундаменту:

$$P_{\max} = \frac{N}{b \cdot l} + \gamma_{\text{mt}} \cdot d + q + \frac{M}{W} \leq 1,2R,$$

$$P_{\min} = \frac{N}{b \cdot l} + \gamma_{\text{mt}} \cdot d + q - \frac{M}{W} > 0,$$

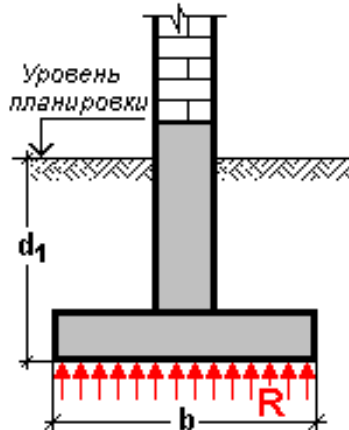
$$\text{де: } W = \frac{b \cdot l^2}{6} = (1,6 \cdot 2,3^2) / 6 = 1,411, \text{ м}^3$$

$$P_{\text{cp}} = \frac{N}{b \cdot l} + \gamma_{\text{mt}} \cdot d + q \leq R$$

$$P_{\max} = \frac{320}{1,6 \cdot 2,3} + 20 \cdot 2,1 + 20 + \frac{30}{1,4} = 166 \text{ кН} < 1,2 \cdot 330 = 396 \text{ кПа}$$

## Граничний тиск при розрахунку деформацій

### Розрахунок виконано за ДБН В.2.1-10-2009



Розрахункові характеристики ґрунту прийняті за таблицями ДБН

Коефіцієнти умов роботи

$$g_{c1} = 1,2$$

$$g_{c2} = 1,2$$

Ширина підошви фундаменту  $b$  2,3 м

Розрахункове значення питомого зчеплення ґрунту, що залягає безпосередньо під підошвою фундаменту  $c_{II}$  2 Т/м<sup>2</sup>

Кут внутрішнього тертя  $f_{II}$  20 град

Глибина залягання фундаменту від рівня планування  $d_1$  2,1 м

Осереднене розрахункове значення питомої ваги ґрунтів, що залягають нижче підошви фундаменту  $g_{II}$  2,053 Т/м<sup>3</sup>

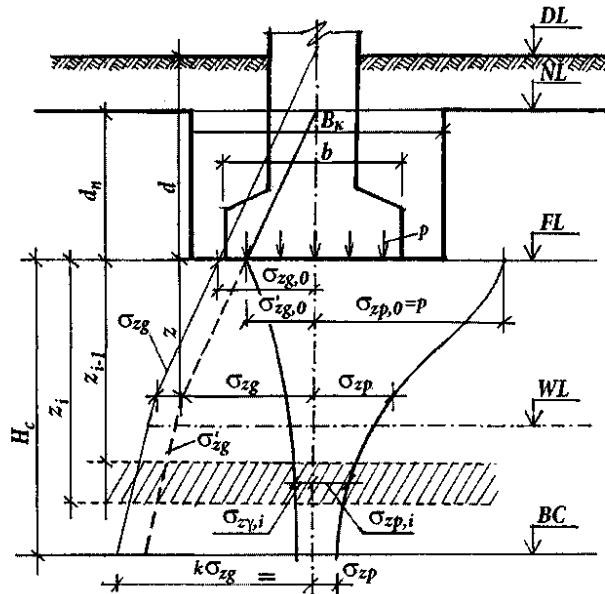
Осереднене розрахункове значення питомої ваги ґрунтів, що залягають вище підошви фундаменту  $g'_{II}$  1,998 Т/м<sup>3</sup>

**Розрахунковий опір ґрунту основи  $R$  34,779 Т/м<sup>2</sup>**

### 2.5 Осадка фундаменту

Розрахунок проводимо згідно з додатком Д до ДБН В.2.1-10-2009. Осідання окремо стоячого фундаменту визначається з використанням розрахункової схеми у вигляді лінійно-деформованого півпростору методом пошарового підсумовування за формулою Д1:

$$s = \beta \sum_{i=1}^n \frac{(\sigma_{zp,i} - \sigma_{z\gamma,i}) h_i}{E_i} + \beta \sum_{i=1}^n \frac{\sigma_{z\gamma,i} h_i}{E_{e,i}},$$



Оскільки глибина котловану менше 5.0 м, тому розрахунок осідання ведемо за формулою:

$$s = \beta \sum_{i=1}^n \frac{(\sigma_{zp,i} - \sigma_{z\gamma,i}) h_i}{E_i},$$

Розрахунок фундаментів здійснюється виходячи з умови:

$$S \leq S_u,$$

де  $S$  – сукупна деформація фундаменту та споруди, що визначається розрахунком,

$S_u$  – граничне значення сукупної деформації фундаменту та споруди.

Осідання фундаменту розраховуються методом шарового підсумовування за формулою:

де  $\beta=0,8$  – безрозмірний коефіцієнт,

$\sigma_{zp,i}$  – середнє значення додаткового вертикального напруження в  $i$ -тому шарі ґрунту, рівне півсумі зазначених напружень на верхній та нижній межі шару;

$\sigma_{z\gamma,i}$  – середнє значення вертикального напруження від власної ваги ґрунту, витягнутого з котловану, в  $i$ -тому шарі ґрунту на вертикалі, що проходить через центр підшви, на глибині  $z$  від подошви фундаменту.

$h_i$  та  $E_i$  – відповідно товщина та модуль деформації шару ґрунту;

$n$  – кількість шарів, на які розбита стислива товща основи.

Вертикальне напруження від власної ваги ґрунту на межі шару, розташованого на глибині  $z$ , від подошви фундаменту визначається за формулою:

$$\sigma_{zg} = \sigma_{zg,0} + \sum_{i=1}^n \gamma_i \cdot h_i = \gamma' \cdot d_n + \sum_{i=1}^n \gamma_i \cdot h_i ,$$

де - питома вага ґрунту, розташованого вище подошви фундаменту;

$\gamma_i$  - питома вага та товщина  $i$ -го шару ґрунту;

- вертикальне напруження від власної ваги ґрунту на рівні подошви фундаменту;

Розрахунок виконано за ДБН В.2.1-10-2009

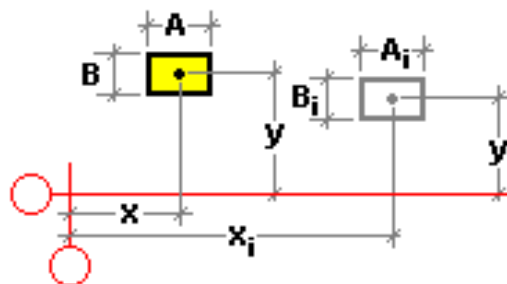


Глибина залягання подошви фундаменту від рівня планування,  $H$  2,1 м

Глибина залягання подошви фундаменту відносно природного рельєфу,  $H_z$  2,3 м

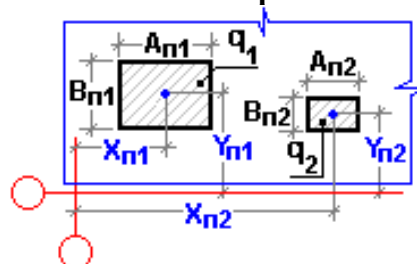
Планування зрізкою

Гранична величина деформації фундаменту 100 мм



Координати центру		Розміри подошви		Поздовжня сила
X	Y	A	B	N
м	м	м	м	T
0	0	2,2	1,6	32

**Навантаження на прилеглі площі**



	Координати центру		Розміри у плані		Навантаження
	X	Y	A	B	q
	м	м	м	м	Т/м <sup>2</sup>
1	0	0	1	1	2

### Ґрунти

Коефіцієнт надійності по ґрунту  $g_g = 1,1$

Середня питома вага ґрунту вище подошви фундаменту  $3 \text{ Т/м}^3$

	Найменування	Товщина шару	Питома вага	Питоме зчеплення	Кут внутрішнього тертя	Модуль деформації	Коефіцієнт умов роботи	
		м	Т/м <sup>3</sup>	Т/м <sup>2</sup>	град	Т/м <sup>2</sup>	основи	фундаменту
1	Супісь	1,8	1,98	1,2	20	2500	1	1
2	Суглинок	3,6	2,11	2	21	2200	1	1,25
3	Суглинок	3,1	2	0,1	31	900	1	1,25
4	Пісок дрібний	3,5	2,02	0,1	31	2800	1,3	1
5	Глина	8,7	2	8	15	5000	1,25	1

### Результати розрахунку

Перевірка для рівня подошви задовільняється		
Розрахунковий опір ґрунту в рівні подошви фундаменту	25,169	Т/м <sup>2</sup>
Середній тиск від навантажень (включаючи вагу тіла фундаменту, ґрунту і підлоги) в рівні подошви фундаменту	13,49	Т/м <sup>2</sup>
Осадка визначена для основи у вигляді пружного напівпростору		
Осадка основи	4,256	мм
Просадка від навантаження	0	мм
Просадка від ваги ґрунту	0	мм
Сума осадки і просадки	4,256	мм
Глибина стисливої товщі	2,981	м
Вінклерівський коефіцієнт постелі	3169,919	Т/м <sup>3</sup>

### Дані по шарам ґрунту

	Товщина шару	Тиск від навантаження в середній точці шару	Побутовий тиск в середній точці шару	Розрахунковий тиск у верхньому рівні різномірних шарів ґрунту	Осадка	Просадка
	м	Т/м <sup>2</sup>	Т/м <sup>2</sup>	Т/м <sup>2</sup>		
1	0,64	12,421	6,934	0	1,592	0
2	0,64	9,218	8,201	0	1,18	0
3	0,52	5,924	9,349	0	0,616	0
4	0,64	3,903	10,539	53,29	0,569	0
5	0,541	2,613	11,785	0	0,299	0

# Продавлювання

Розрахунок виконано за ДБН В.2.6-98:2009

Коефіцієнт надійності з відповідальності  $\gamma_n = 1$

Площадка прикладання навантаження розташована в середині елемента



## Бетон

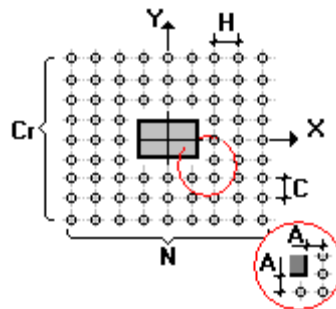
Вид бетону: Тяжкий

Клас бетону: С12/15

Заповнювач: Кварцевий

Додаткові параметри		
Додатковий коефіцієнт умов роботи	1	
Вік бетону (дні)	28	
Клас міцності цементу	Клас R	
Час розвитку повзучості	36500	днів
Температура $T(\Delta t)$	20	°C
Кількість діб, коли температура $T$ переважає $\Delta t$	28	днів
Відносна вологість повітря	40	%

## Рівномірне армування



Клас арматури: А240С

Діаметр 6 мм

Наближення до зони прикладання навантаження 0 м

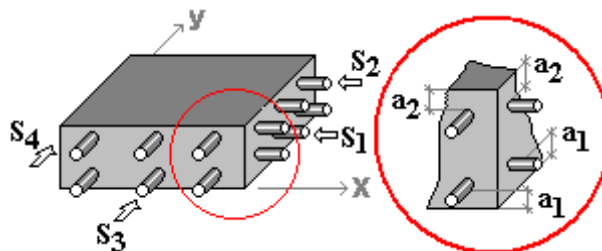
Відстань між стержнями в ряду 0,1 м

Число стержнів в ряду 5

Відстань між рядами 0,1 м

Число рядів стержнів 5

## Поздовжнє армування

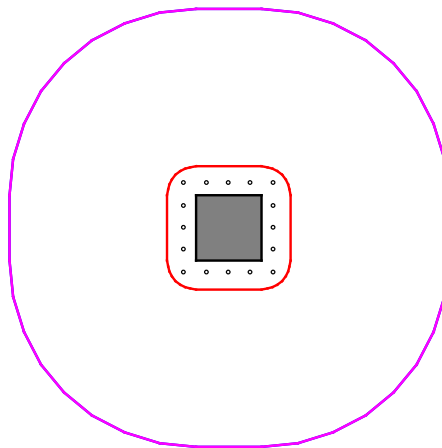


Арматура	Клас	Додатковий коефіцієнт умов роботи
Поздовжня	A400C	1

Відстань до ц.в. арматури			
$a_1$	$a_2$	$a_3$	$a_4$
мм	мм	мм	мм
30	30	0	0

		Нижня		Верхня	
		$S_1$	$S_3$	$S_2$	$S_4$
Діаметр	мм	40	40	40	40
Крок	мм	0	0	0	0

### Контури і поперечне армування



- - стержні, які враховуються (0 шт)
- ° - стержні, які не враховуються

Довжина контуру продавливання (U1) : 6,469 м

Довжина контуру внутрішньої границі зони урахування арматури (U03) : 1,99 м

Довжина контуру зовнішньої границі зони урахування арматури (Uarm) : 6,469 м

### Знаки зусиль



### Результати розрахунку за комбінаціями завантажень расчета з комбінацій завантажень

	<b>P</b>	<b>N<sub>x</sub></b>	<b>N<sub>y</sub></b>
	<b>T</b>	<b>T</b>	<b>T</b>
1	32	0	0

Перевірено за ДБН	Перевірка	Коефіцієнт використання
п. 6.4.3(2a)	Міцність бетону на зсув при продавливанні	0,426
п. 6.4.3(2b)	Міцність бетону на зсув без поперечної арматури	0,234

**Коефіцієнт використання 0,426 - Міцність бетону на зсув при продавливанні**

**Розрахунково-конструктивна частина**  
**(Надземна частина)**

## 2.6 Збір навантажень на каркас ремонтного корпусу

### 2.6.1 Збір постійних навантажень від власної ваги покрівлі

Визначення навантажень на 1 м<sup>2</sup> горизонтальної поверхні від конструкцій покрівлі наведена в таблиці .

Таблиця — Постійне рівномірно розподілене навантаження від власної ваги конструкції покрівлі

Найменування	Характеристичне значення, $g_n, \text{кПа}$ ( $\text{кН} / \text{м}^2$ )	Для розрахунку за II групою граничних станів, $\text{кН} / \text{м}^2$		Для розрахунку за I групою граничних станів, $\text{кН} / \text{м}^2$	
		$\gamma_{fe}$ - коеф. надійності за експлуатац. розрахунк. навантаження	$g_e, \text{кН} / \text{м}^2$	$\gamma_{fn}$ - коеф. надійності за граничн. розрахунковим навантаження	$g_m, \text{кН} / \text{м}^2$
Гідроізоляція покрівлі	0,026	1,0	0,026	1,3	0,034
Утеплювач $\gamma=180 \text{ кг} / \text{м}^3, \delta=80 \text{ мм}$	0,144	1,0	0,144	1,2	0,173
Утеплювач $\gamma=100 \text{ кг} / \text{м}^3, \delta=100 \text{ мм}$	0,1	1,0	0,1	1,2	0,120
Пароізоляційний шар УНІФЛЕКС	0,028	1,0	0,028	1,3	0,036
Профлист Н75-750-0.9	0,125	1,0	0,125	1,05	0,131
Прогони	0,08	1,0	0,08	1,05	0,084
Крокв'яні ферми	0,15	1,0	0,15	1,05	0,158
В'язі по покрівлі	0,5	1,0	0,05	1,05	0,053
Разом постійне навантаження			0,703		0,79

Визначаємо погонне граничне розрахункове навантаження уздовж горизонтальної осі ригеля рами (крок рами  $B=6\text{м}$ ):

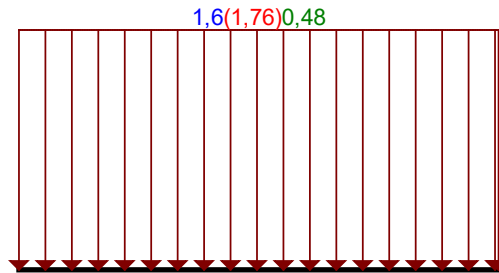
$$q_m = g_m \cdot B \cdot \gamma_n = 0,8 \cdot 6 \cdot 1 = 4,8 \text{ кН} / \text{м}$$

### 2.6.2 Збір снігового навантаження

Розрахунок виконано за ДБН В.1.2-2:2006 зі зміною №1,2

Параметр	Значення	Одиниці вимірювання
<b>Місцевість</b>		
Сніговий район	5	
Характеристичне значення снігового навантаження	1,6	кПа
Висота розміщення будівельного об'єкта над рівнем моря	0	км
<b>Будівля</b>		
		
Висота будівлі Н	12,2	м
Ширина будівлі В	66,0	м
h	0,209	м

Параметр	Значення	Одиниці вимірювання
L	18	м
Коефіцієнт надійності за граничним розрахунковим значенням $g_{fm}$	1,1	
Коефіцієнт надійності за експлуатаційним розрахунковим значенням $g_{fe}$	1	

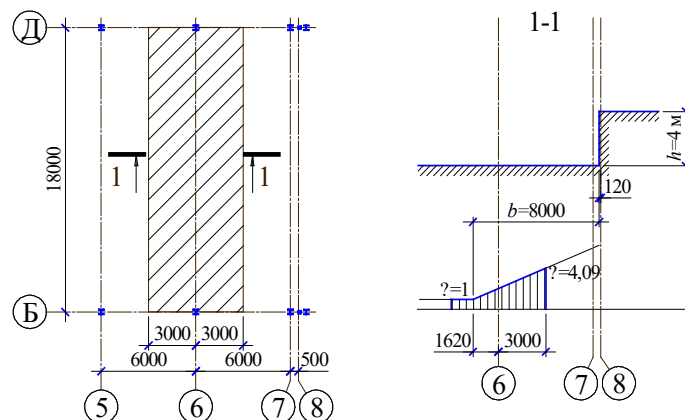


Одиниці вимірювання : кПа

— Експлуатаційне значення

— Граничне значення

Снігове навантаження. При визначенні снігового навантаження необхідно врахувати перепад висот по осі «8». Відповідно до ДБН В.1.2-2:2006 «Навантаження і впливи» прийнято схему навантаження (схема 10, додатку Ж):



Визначаємо значення коефіцієнта  $\mu$  для осі «8»:

$$\mu = \frac{2h}{S_0} = \frac{2 \cdot 4}{1,26} = 6,35,$$

де  $h=4$  м — значення перепаду висот біля осі «8»;

$S_0=0,7S_g$  — характеристичне значення снігового навантаження на горизонтальну проекцію покриття, кПа.

Отримуємо усереднене значення коефіцієнта  $\mu=2,33$ .

Розрахункове значення снігового навантаження:

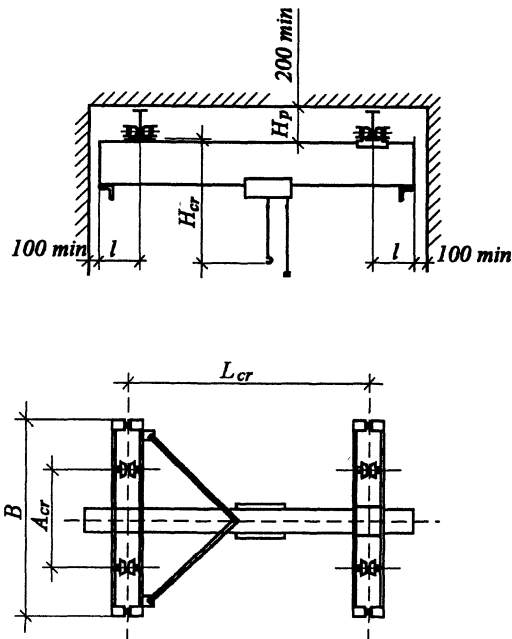
$$S = S_g \cdot \mu = 1,8 \cdot 2,33 = 4,19 \text{ кН/м}^2.$$

Граничне значення розрахункового снігового навантаження:

$$q_{сн,г} = g_{сн,г} \cdot B \cdot \gamma_n = 4,19 \cdot 6 \cdot 1,1 = 25,16 \text{ кН/м}$$

### 2.6.3 Навантаження від підвісного крана.

- Маса крану  $G_{кр} = 30,5$  кН;
- Маса талі  $G_{тали} = 7$  кН;
- Вантажопідйомність  $Q = 50$  кН.



$Q, \text{ т}$	$L, \text{ м}$	$L_{кр}, \text{ м}$	$l, \text{ м}$	$H_{кр}, \text{ мм}$	$B, \text{ мм}$
5	3,6	3	0,3	2040	1860
	6,6	6	0,3	2120	2100
	15,0	12	1,5	2240	2100
	17,4	15	1,2	2240	2100

Рисунок 2.1 – Схема прийнятого підвісного крана

Вертикальний тиск від колеса крана на рейку

$$F_{\max} = \frac{G_{кр}}{4} + \frac{Q + G_{тали}}{2} = \frac{30,5}{4} + \frac{50 + 7}{2} = 36,13 \text{ кН};$$

$$F_{\min} = \frac{Q + G_{кр} + G_{тали}}{2} - F_{\max} = \frac{50 + 30,5 + 7}{2} - 36,13 = 7,63 \text{ кН}.$$

Найбільший та найменший тиск крана

$$D_{\max} = 2\gamma_f F_{\max} = 2 \cdot 1,2 \cdot 36,13 = 79,5 \text{ кН};$$

$$D_{\min} = 2\gamma_f F_{\min} = 2 \cdot 1,2 \cdot 7,63 = 16,8 \text{ кН};$$

где  $\gamma_f$  — коефіцієнт надійності за навантаженням.

Опорні реакції ферми визначаються за формулами:

$$V_{\max} = \frac{1}{2} \left[ D_{\max} \left( 1 + \frac{L_{\text{п}}}{L} \right) + D_{\min} \left( 1 - \frac{L_{\text{п}}}{L} \right) \right] + 6P;$$

$$V_{\min} = \frac{1}{2} \left[ D_{\max} \left( 1 - \frac{L_{\text{п}}}{L} \right) + D_{\min} \left( 1 + \frac{L_{\text{п}}}{L} \right) \right] + 6P,$$

где  $L$  и  $L_{\text{п}}$  — Проліт будівлі та проліт крану відповідно м;

$P$  — Вузлове навантаження на ферму (рисунок 10), кН.

$$P = (q_s + q_g) \cdot d = (4,73 + 25,16) \cdot 1,5 = 44,84 \text{ кН};$$

$$V_{\max} = \frac{1}{2} \left[ 79,5 \left( 1 + \frac{15}{18} \right) + 16,8 \left( 1 - \frac{15}{18} \right) \right] + 6 \cdot 44,84 = 343 \text{ кН};$$

$$V_{\min} = \frac{1}{2} \left[ 79,5 \left( 1 - \frac{15}{18} \right) + 16,8 \left( 1 + \frac{15}{18} \right) \right] + 6 \cdot 44,84 = 291 \text{ кН}.$$

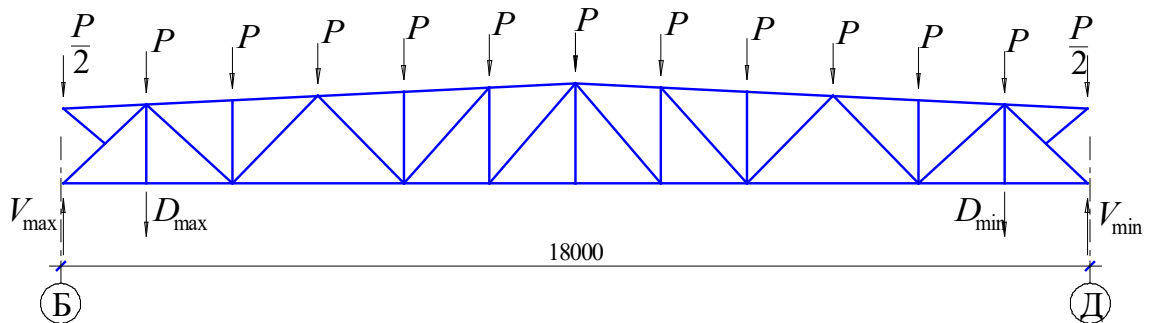


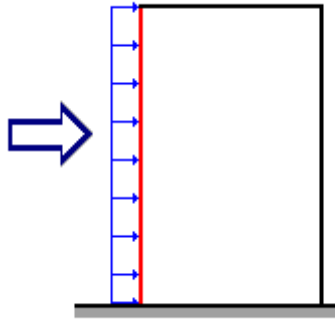
Рисунок 2.2 – Схема прикладання навантажень від власної ваги покрівлі, снігового покриву, та підвісних кранів на ригель будівлі

## 2.6.4 Вітрове навантаження

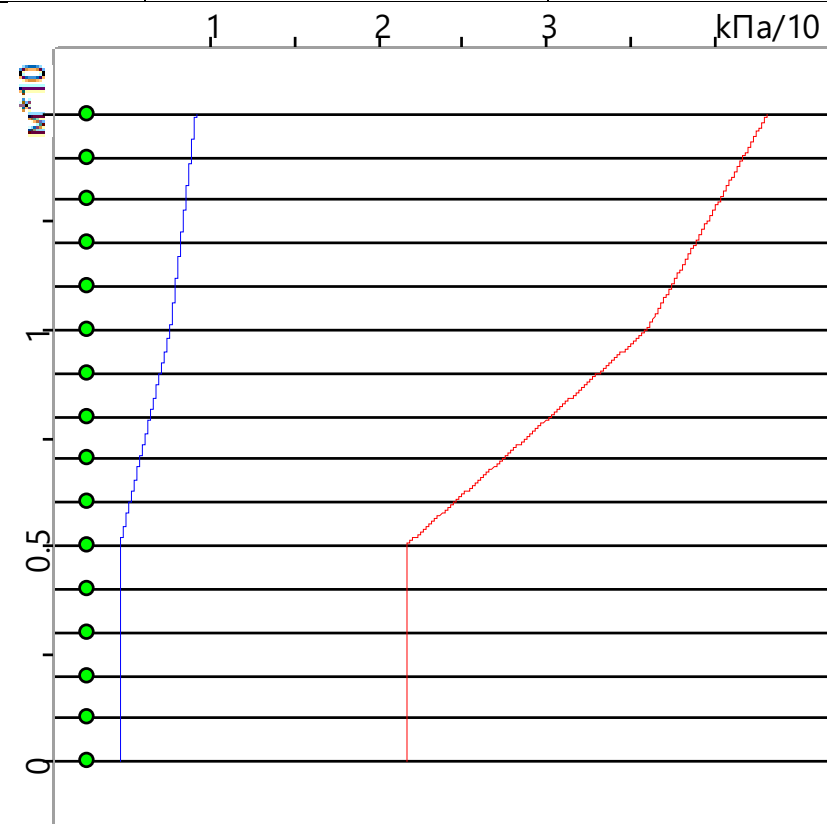
### Вітер (активний тиск)

Розрахунок виконано за ДБН В.1.2-2:2006 зі зміною №1,2

Вхідні дані	
Вітровий район	2
Характеристичне значення вітрового тиску	0,45 кПа
Тип місцевості	IV - міські площі, на яких, принаймні, 15% поверхні зайнято будівлями, які мають середню висоту, що перевищує 15 м
Тип споруди	Вертикальні та відхильні від вертикальних не більше ніж на 15° поверхні
Висота розміщення будівельного об'єкта над рівнем моря	0 км



Параметри	
Поверхня	Навітряна поверхня
Крок сканування	1 м
Коефіцієнт надійності за граничним розрахунковим значенням $\gamma_{fm}$	1
Коефіцієнт надійності за експлуатаційним розрахунковим значенням $\gamma_{fe}$	0,21
H	15 м



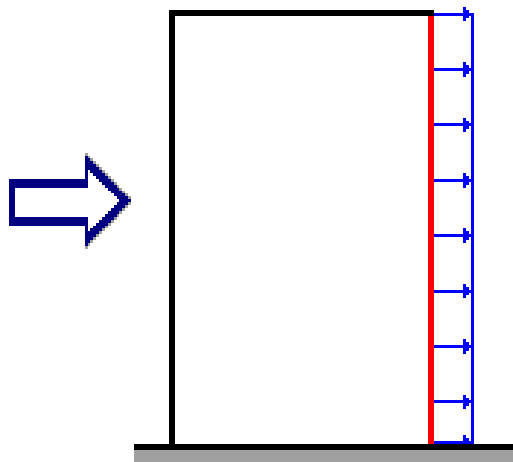
Висота (м)	Експлуатаційне значення (кПа)	Граничне значення (кПа)
0	0,045	0,216
1	0,045	0,216
2	0,045	0,216
3	0,045	0,216
4	0,045	0,216
5	0,045	0,216
6	0,051	0,245
7	0,057	0,274

Висота (м)	Експлуатаційне значення (кПа)	Граничне значення (кПа)
8	0,064	0,302
9	0,07	0,331
10	0,076	0,36
11	0,079	0,374
12	0,082	0,389
13	0,085	0,403
14	0,088	0,418
15	0,091	0,432

### Вітер (пасивний тиск)

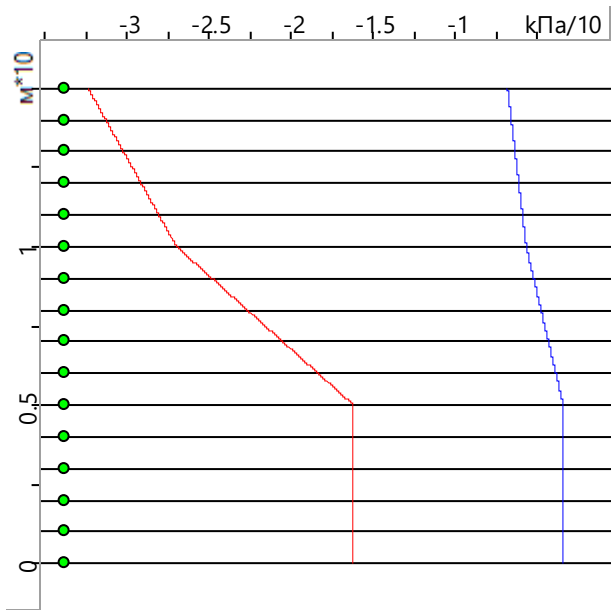
Розрахунок виконано за ДБН В.1.2-2:2006 зі зміною №1,2

Вхідні дані	
Вітровий район	2
Характеристичне значення вітрового тиску	0,45 кПа
Тип місцевості	IV - міські площі, на яких, принаймні, 15% поверхні зайнято будівлями, які мають середню висоту, що перевищує 15 м
Тип споруди	Вертикальні та відхильні від вертикальних не більше ніж на 15° поверхні
Висота розміщення будівельного об'єкта над рівнем моря	0 км



Параметри	
Поверхня	Підвітряна поверхня
Крок сканування	1 м
Коефіцієнт надійності за граничним розрахунковим значенням $g_{fm}$	1
Коефіцієнт надійності за експлуатаційним розрахунковим значенням $g_{fe}$	0,21

Параметри		
Н	15	М



Висота (м)	Експлуатаційне значення (кПа)	Граничне значення (кПа)
0	-0,034	-0,162
1	-0,034	-0,162
2	-0,034	-0,162
3	-0,034	-0,162
4	-0,034	-0,162
5	-0,034	-0,162
6	-0,039	-0,184
7	-0,043	-0,205
8	-0,048	-0,227
9	-0,052	-0,248
10	-0,057	-0,27
11	-0,059	-0,281
12	-0,061	-0,292
13	-0,064	-0,302
14	-0,066	-0,313
15	-0,068	-0,324

## 2.7 Розрахункова схема будівлі

Розрахункова схема будівлі створена із застосуванням програмного комплексу СКАДОФФІС. Схема представляє собою просторову стрижневу систему яка включає до себе основний проліт (довжина прольоту 18 м у вісях Б-В), та додатковий проліт (довжина прольоту 6 м у вісях А-Б). Для створення розрахункової схеми застосовувались такі типи скінченних елементів:

Основні елементи каркасу – стрижневий скінченний елемент тип 10 (універсальний просторовий стрижень)

Елементи в'язів – стрижневий скінченний елемент типу 4 (стрижень просторової ферми)

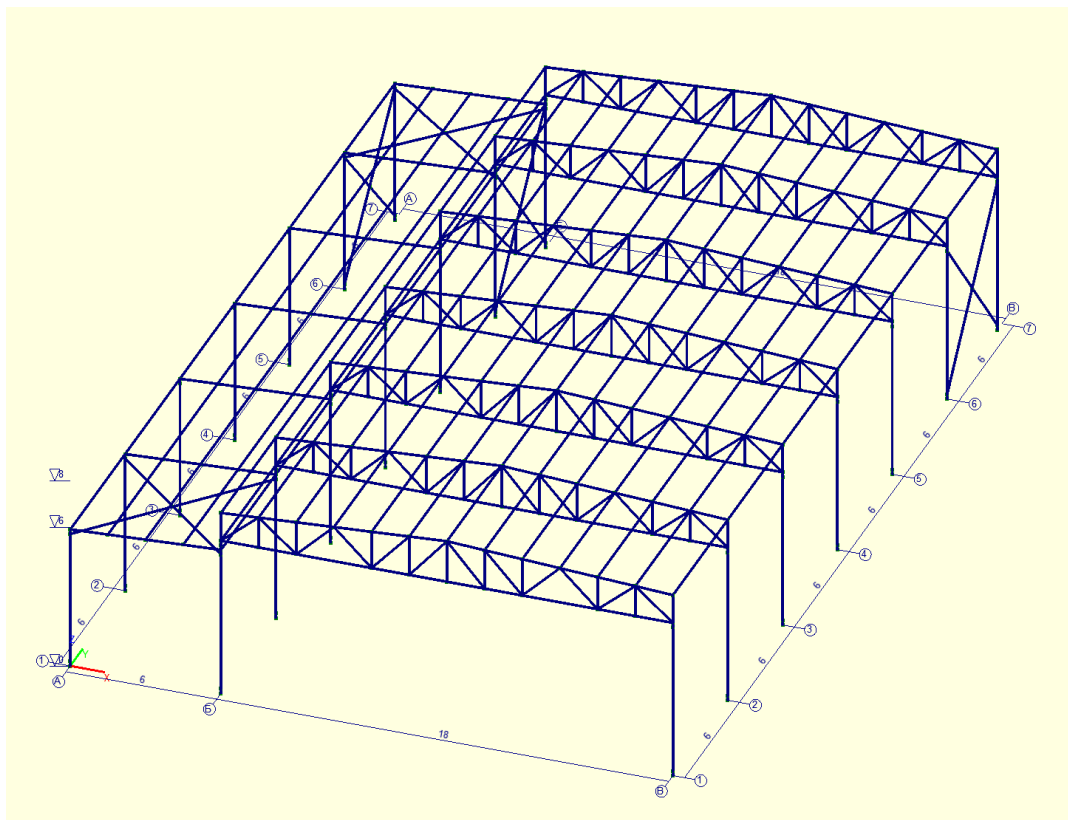


Рисунок 2.3 – Розрахункова схема будівлі

Із метою проведення експертизи перерізів були створені групи конструктивних елементів

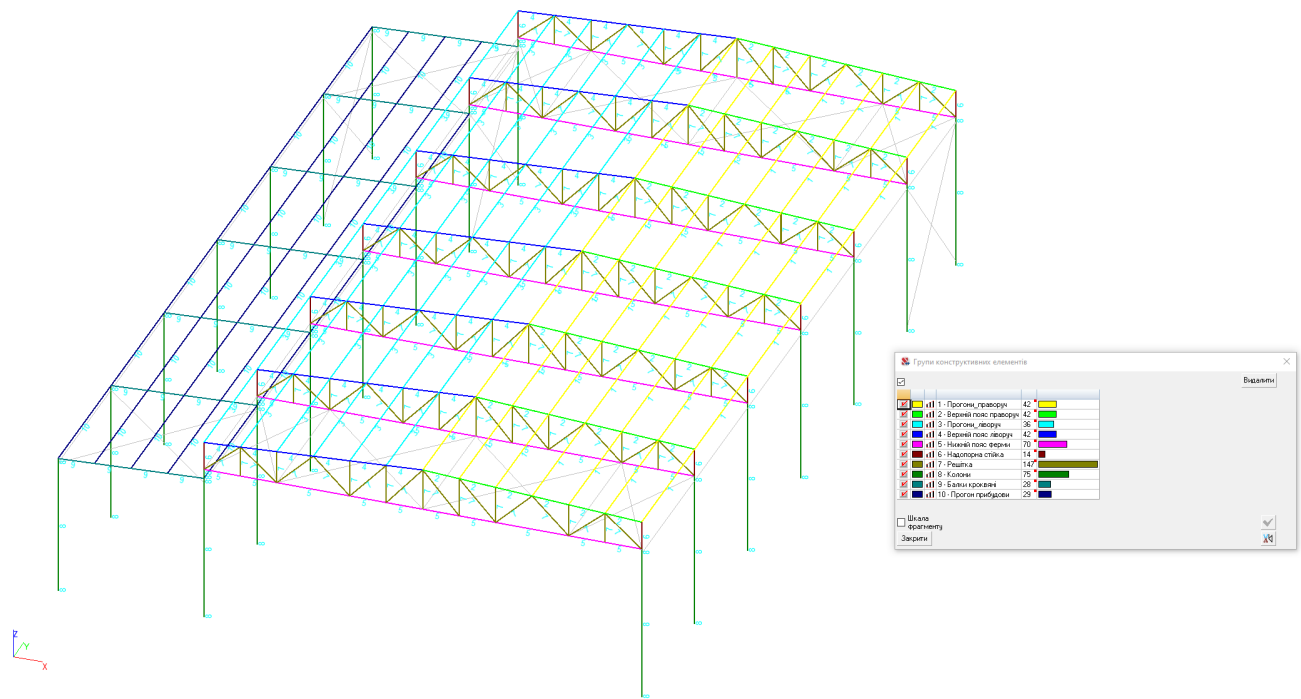


Рисунок 2.4 – Розрахункова схема будівлі із групами конструктивних елементів

Таблиця -Групи конструктивних елементів

	№	Тип	Ім'я	Кількість елементів	Кількість видалених елементів	Додаткові
1	1		Прогони праворуч	42	0	
2	2		Верхній пояс праворуч	42	0	
3	3		Прогони ліворуч	36	0	
4	4		Верхній пояс ліворуч	42	0	
5	5		Нижній пояс ферми	70	0	
6	6		Надпорна стійка	14	1	
7	7		Решітка	175	5	
8	8		Колони	21	0	
9	9		Балки кроквяні	28	0	
10	10		Прогон прибудови	29	1	

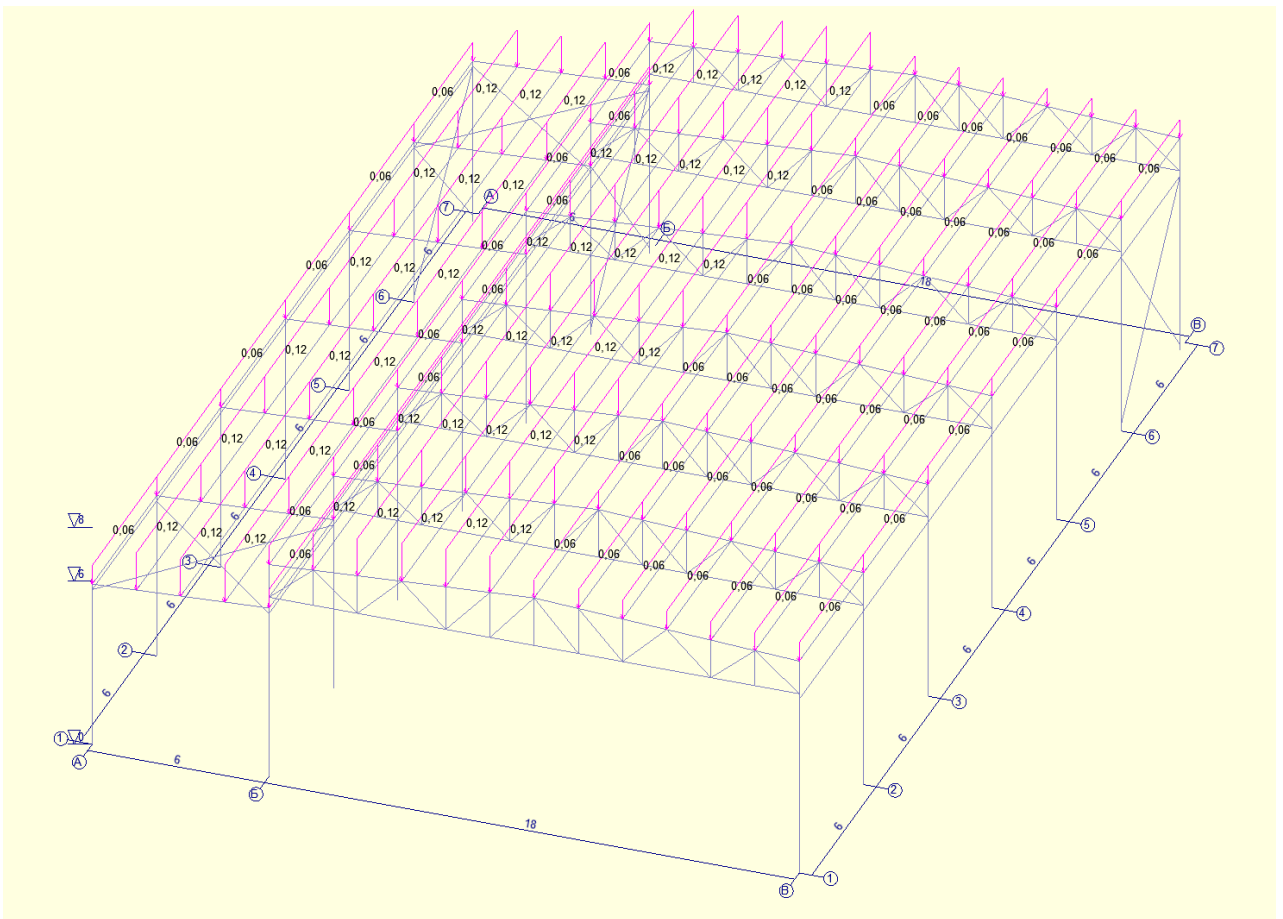


Рисунок 2.5 – навантаження від власної ваги покрівлі

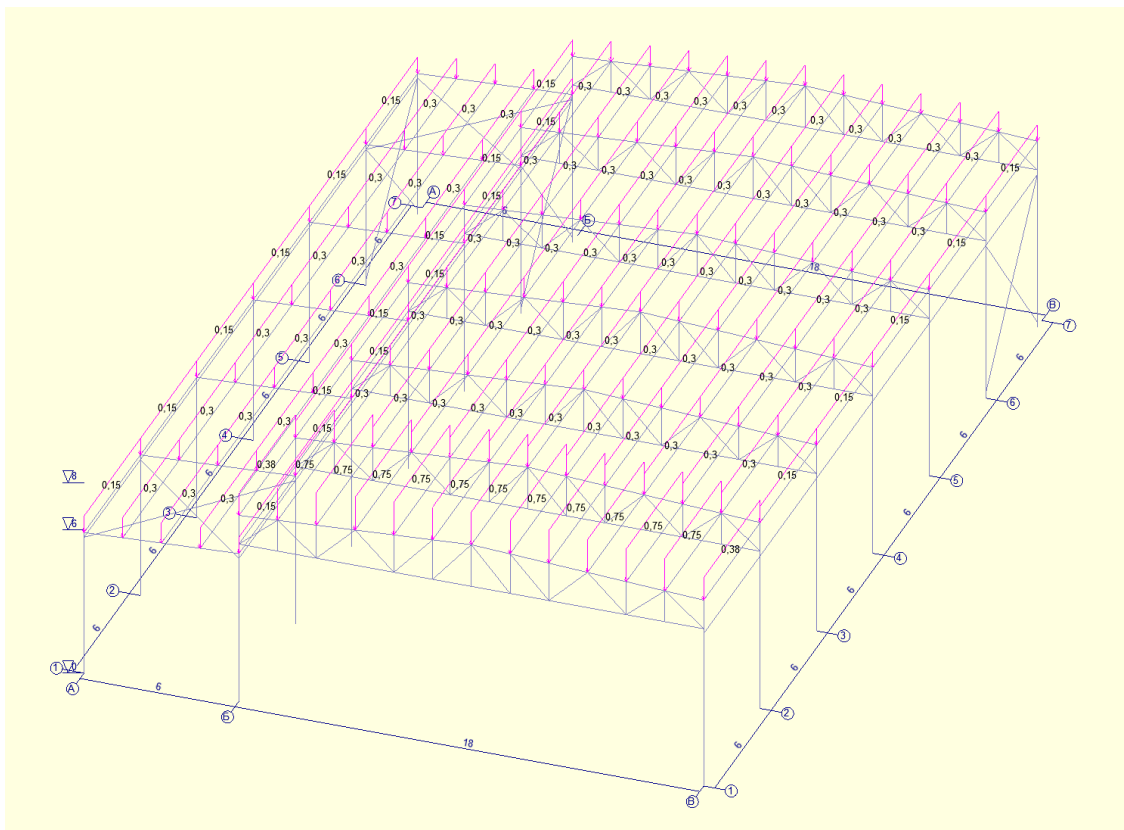


Рисунок 2.6 – навантаження від снігу

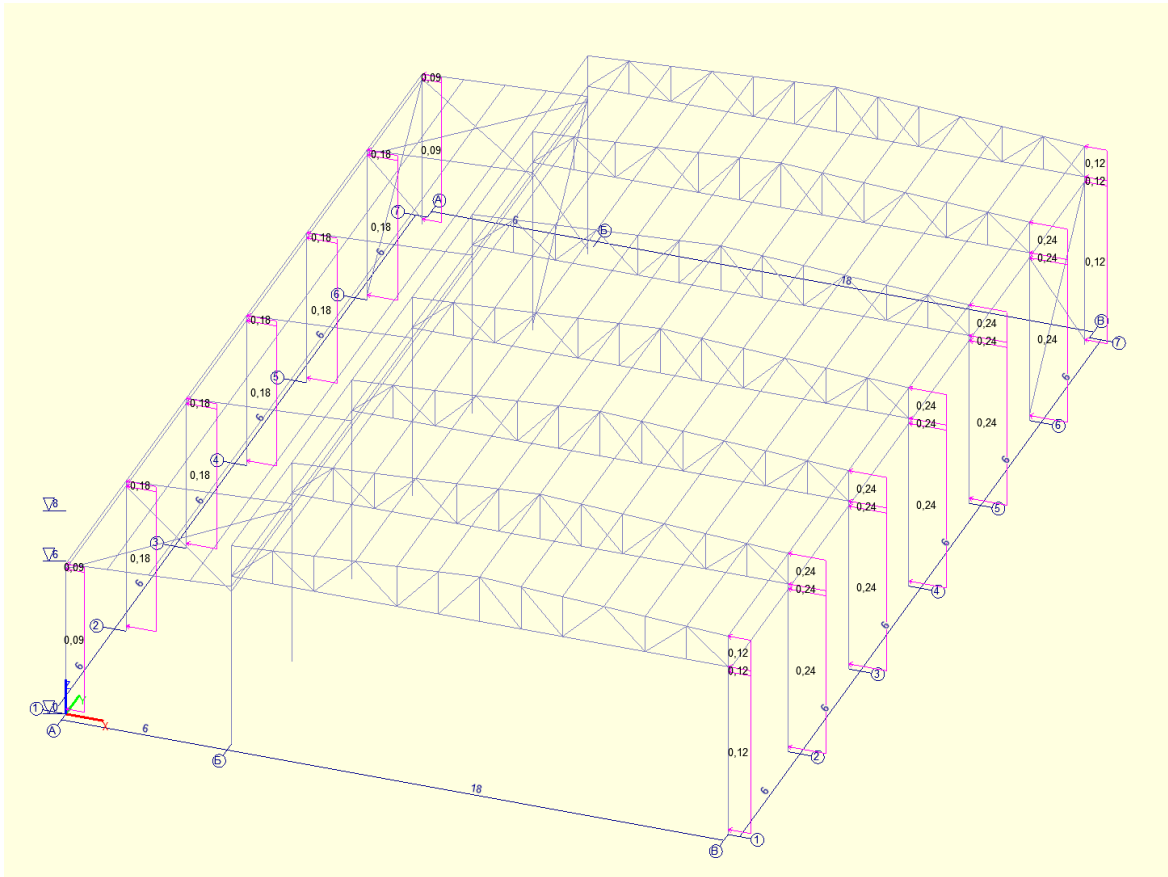


Рисунок 2.8 – навантаження «Вітер X-»

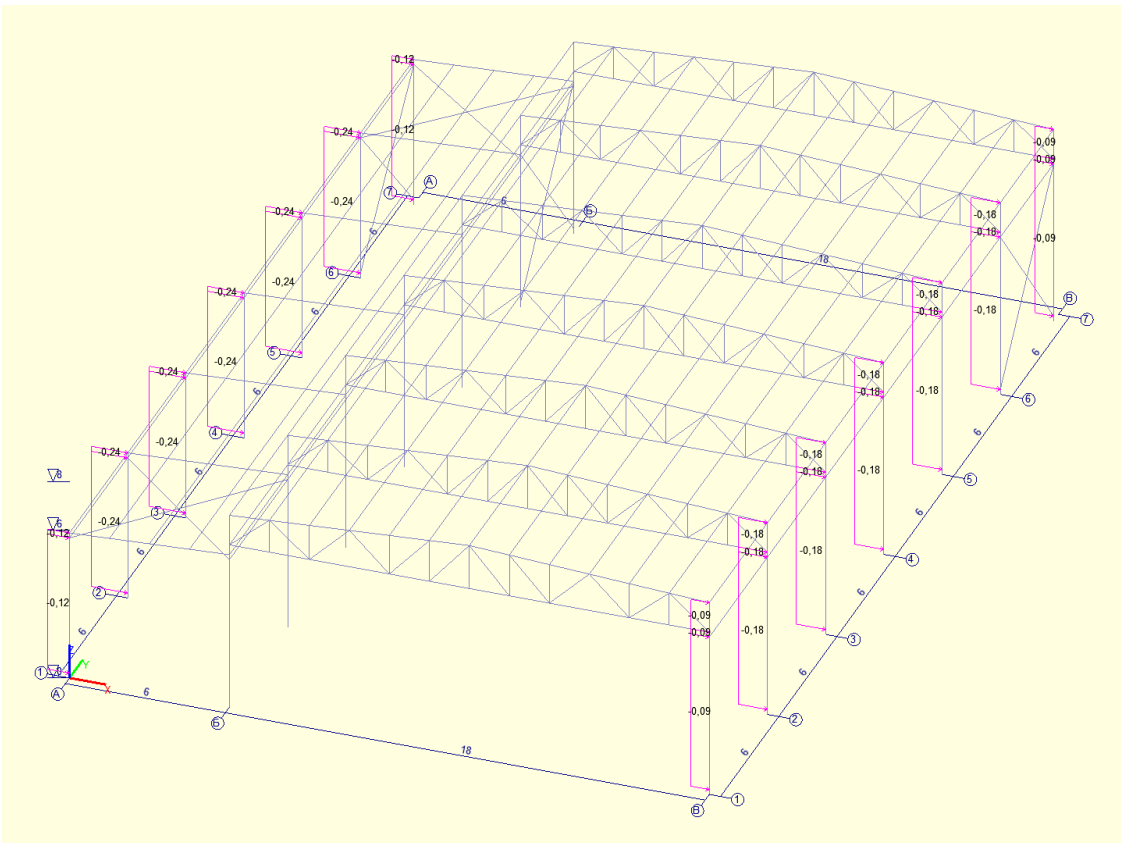


Рисунок 2.7 – навантаження «Вітер X+»

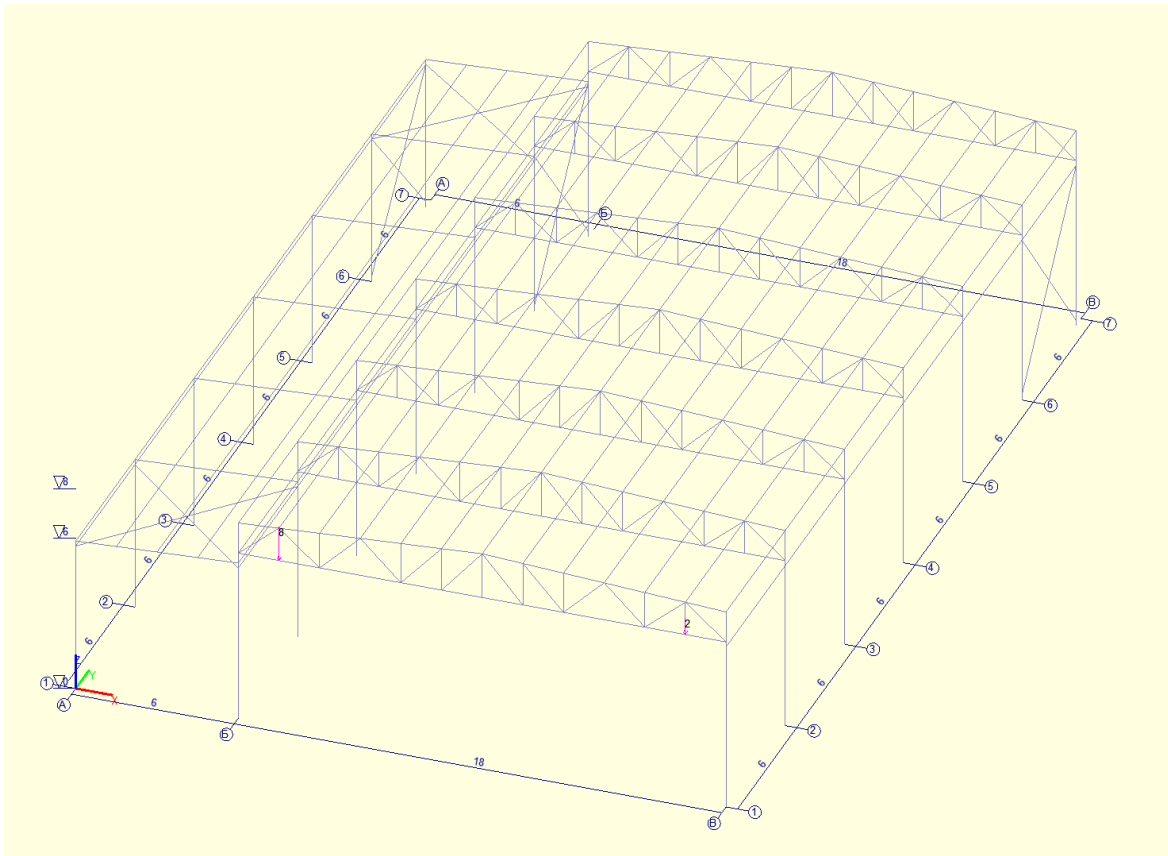


Рисунок 2.9 – навантаження «Кран ліворуч»

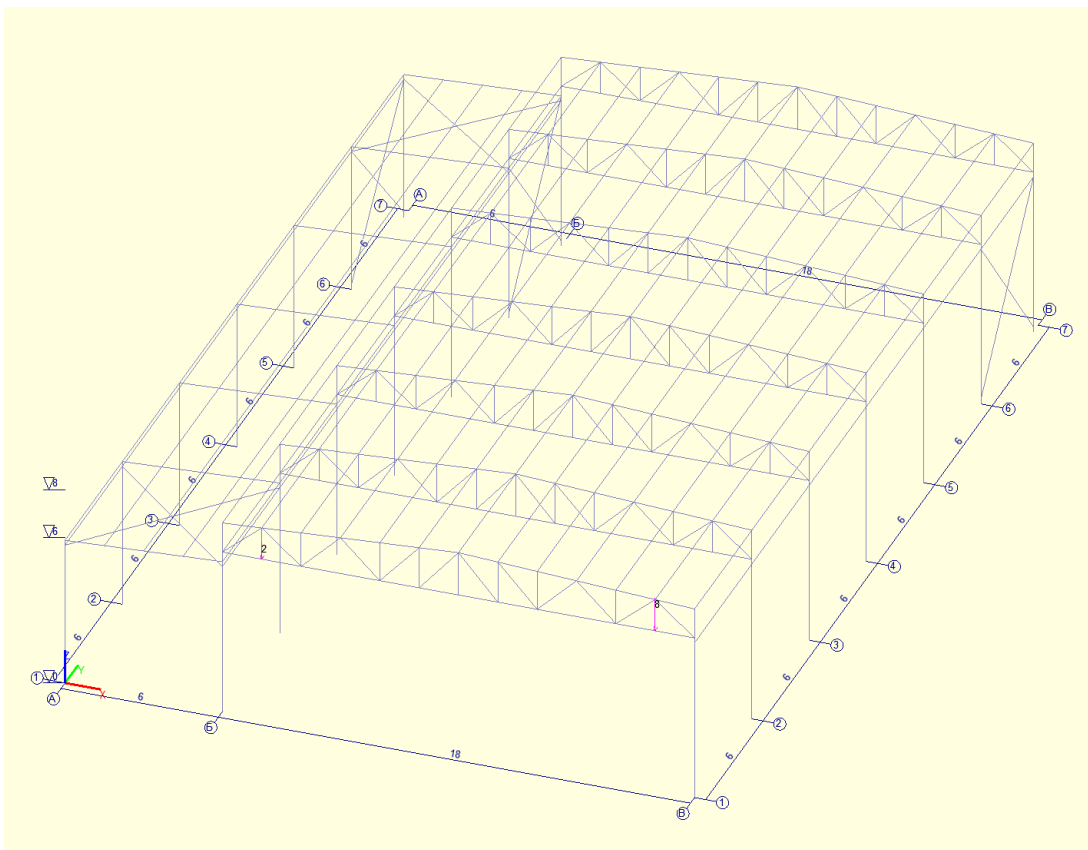
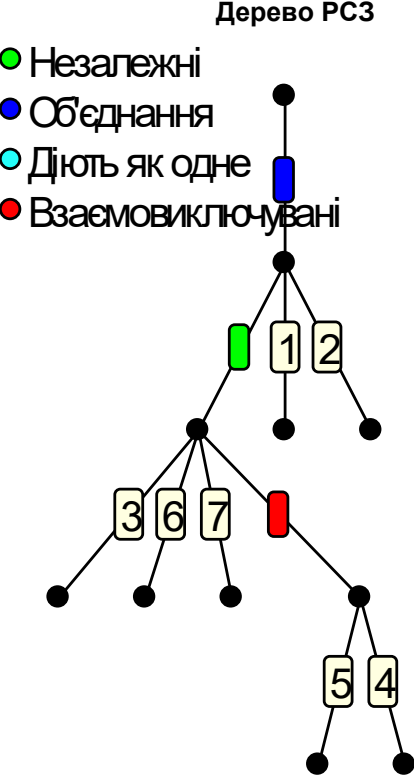


Рисунок 2.10 – навантаження «Кран праворуч»



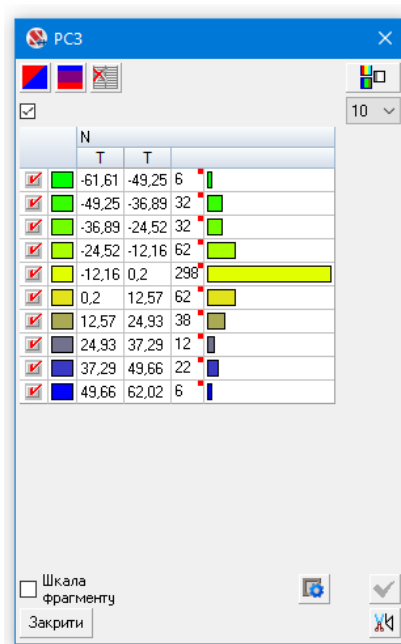
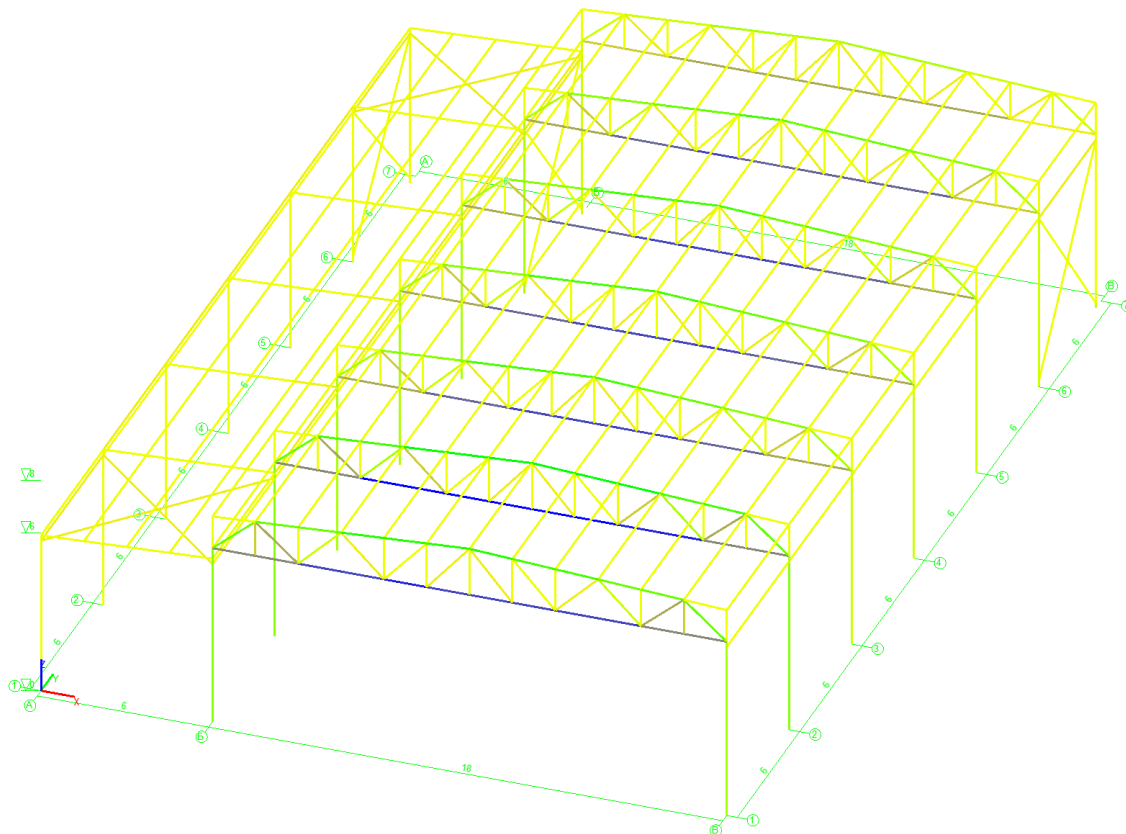
## 2.8 Розрахункові сполучення зусиль і переміщень

	Активне завантаження	Активне завантаження в РСР	Назва	Тип завантаження	Вид навантаження	Знакоз мінні	Беруть участь у групових операціях				Коеф. надійності	Частка тривалості	Коефіцієнти для груп елементів з різними вимогами за надійністю
							Об'єднання	Взаємовиключення	Супроводження				K <sub>1</sub>
1	+	+	Власна вага конструкцій	Постійні навантаження	Вага металевих конструкцій						1,05	1	1
2	+	+	Власна вага покрівлі	Постійні навантаження	Інші						1,2	1	1
3	+	+	Снігове навантаження	Короточасні навантаження	Повні снігові навантаження						1,4	1	1
4	+	+	Вітер X-	Короточасні навантаження	Вітрові навантаження			+			1,2	1	1
5	+	+	Вітер X+	Короточасні навантаження	Вітрові навантаження			+			1,2	1	1
6	+	+	Кран ліворуч	Кранові	Повні вертикальні навантаження від мостових та підвісних кранів			+			1,2	1	1
7	+	+	Кран праворуч	Кранові	Повні вертикальні навантаження від мостових та підвісних кранів			+			1,2	1	1

### Взаємовиключення

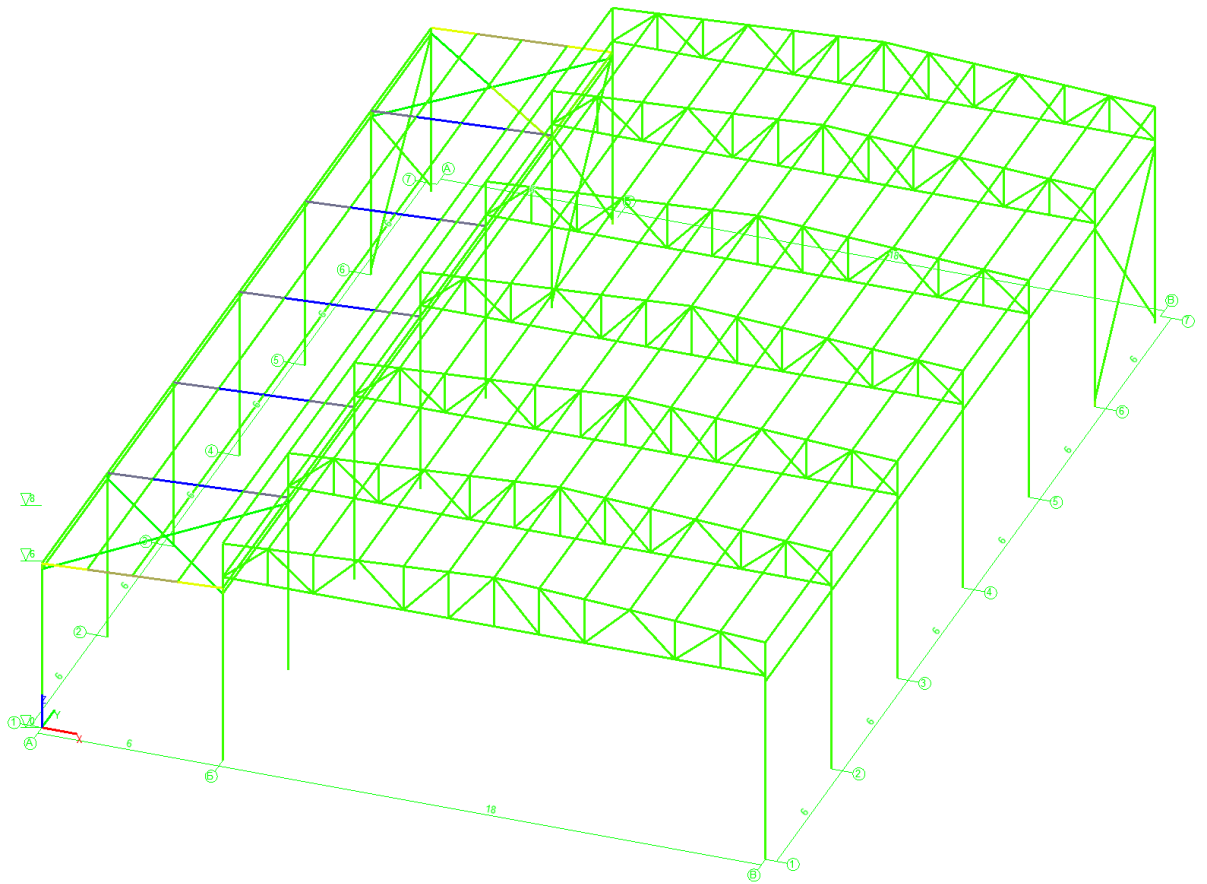
	Назва	4	5	6
4	Вітер X-			
5	Вітер X+			
6	Кран ліворуч			

## 2.9 Результати статичного аналізу



	N		
	T	T	
✓	-61,61	-49,25	6
✓	-49,25	-36,89	32
✓	-36,89	-24,52	32
✓	-24,52	-12,16	62
✓	-12,16	0,2	298
✓	0,2	12,57	62
✓	12,57	24,93	38
✓	24,93	37,29	12
✓	37,29	49,66	22
✓	49,66	62,02	6

Рисунок 2.11 – Значення осьової сили в елементах розрахункової схеми за максимальним значенням від розрахункових сполучень зусиль (N, т).



PC3

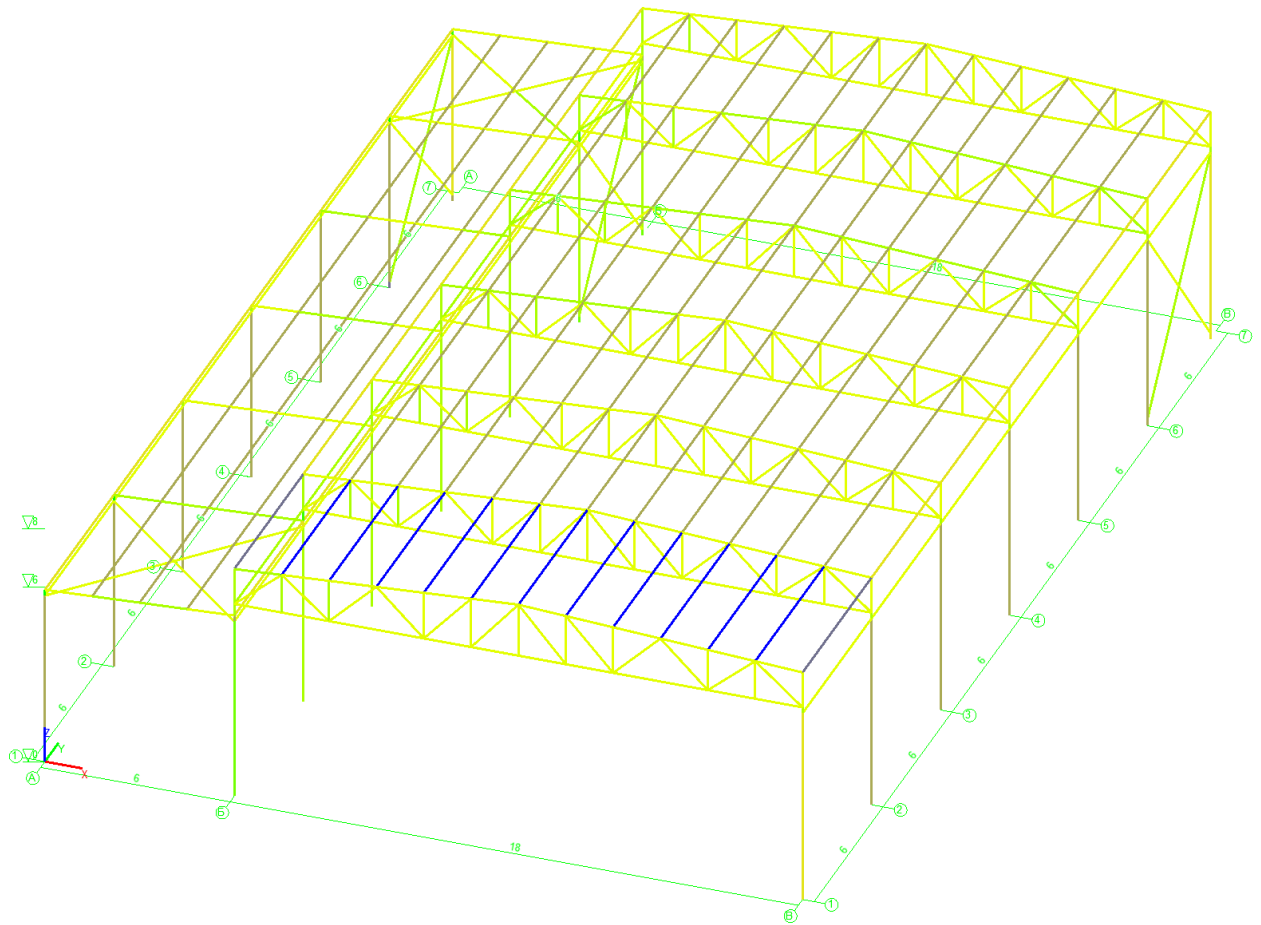
10

$M_y$		
$T^*m$	$T^*m$	
-1,7	-0,74	9
-0,74	0,22	525
0,22	1,18	7
1,18	2,14	1
2,14	3,1	4
3,1	4,06	0
4,06	5,02	4
5,02	5,99	10
5,99	6,95	0
6,95	7,91	10

Шкала фрагменту

Закрити

Рисунок 2.12 – Значення згинальних моментів  $M_y$  в елементах розрахункової схеми за максимальним значенням від розрахункових сполучень зусиль ( $T^*m$ ).



PC3

10

	Q <sub>x</sub>	T	T	
✓	-1.84	-1.39	3	
✓	-1.39	-0.94	5	
✓	-0.94	-0.49	4	
✓	-0.49	-0.04	107	
✓	-0.04	0.41	313	
✓	0.41	0.86	27	
✓	0.86	1.31	97	
✓	1.31	1.76	3	
✓	1.76	2.21	0	
✓	2.21	2.66	11	

Шкала фрагменту

Закрити

Рисунок 2.13 – Значення поперечної сили  $Q$  в елементах розрахункової схеми за максимальним значенням від розрахункових сполучень зусиль ( $T$ ).

## 2.10 Результати експертизи перерізів

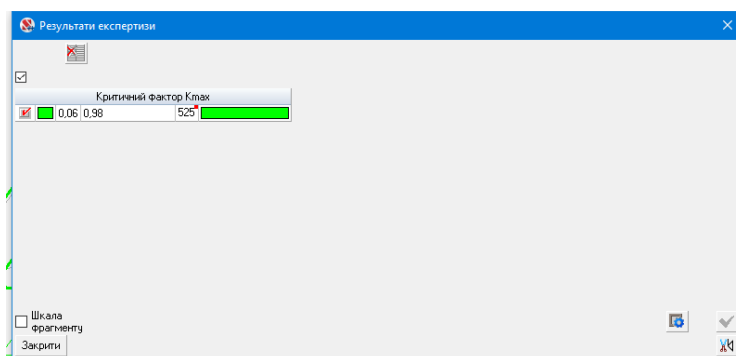
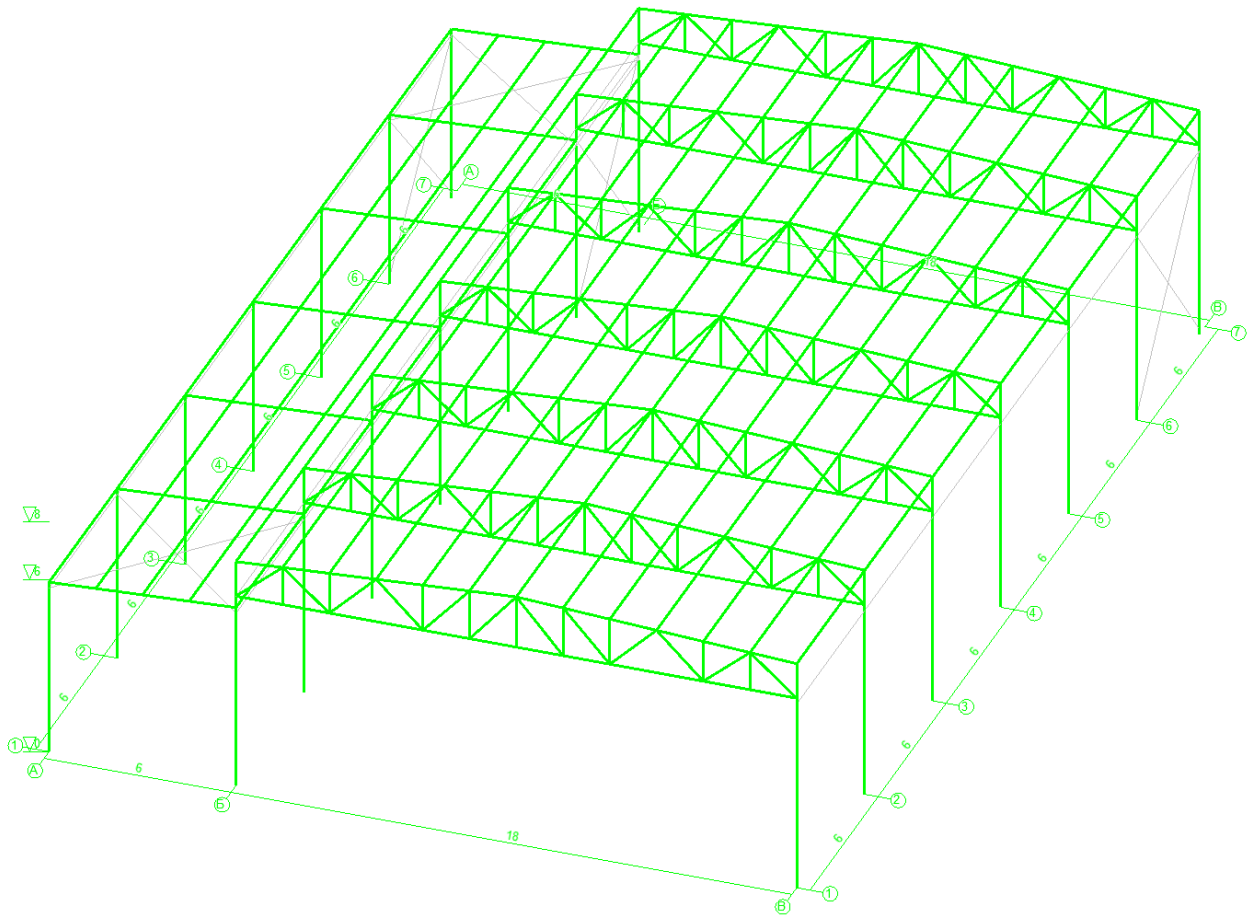


Рисунок 2.14 – Результати експертизи перерізів

## 2.11 Результати підбору сталевих конструкцій

Розрахунок виконано за ДБН В.2.6-198:2014

Конструктивні елементи

Конструктивний елемент	Група уніфікації	Переріз для експертизи	Результат підбору
Прогони_праворуч	Прогони	Швелер сталевий гарячекатаний за ДСТУ 3436-96 20У	Швелер сталевий гарячекатаний за ДСТУ 3436-96 20У

Конструктивні елементи

Конструктивний елемент	Група уніфікації	Переріз для експертизи	Результат підбору
Прогони_ліворуч	Прогони	Швелер сталевий гарячекатаний за ДСТУ 3436-96 20У	Швелер сталевий гарячекатаний за ДСТУ 3436-96 20У

Конструктивні елементи

Конструктивний елемент	Група уніфікації	Переріз для експертизи	Результат підбору
Прогон прибудови	Прогони	Швелер сталевий гарячекатаний за ДСТУ 3436-96 20У	Швелер сталевий гарячекатаний за ДСТУ 3436-96 20У

Конструктивні елементи

Конструктивний елемент	Група уніфікації	Переріз для експертизи	Результат підбору
Верхній пояс праворуч	Верхній пояс ферми	Куттик сталевий гарячекатаний рівнополічний за ДСТУ 2251:2018 L125x8	Куттик сталевий гарячекатаний рівнополічний за ДСТУ 2251:2018 L140x9

Конструктивні елементи

Конструктивний елемент	Група уніфікації	Переріз для експертизи	Результат підбору
Верхній пояс ліворуч	Верхній пояс ферми	Куттик сталевий гарячекатаний рівнополічний за ДСТУ 2251:2018 L125x8	Куттик сталевий гарячекатаний рівнополічний за ДСТУ 2251:2018 L140x9

Конструктивні елементи

Конструктивний елемент	Група уніфікації	Переріз для експертизи	Результат підбору
Нижній пояс ферми	Нижній пояс ферми	Куттик сталевий гарячекатаний рівнополічний за ДСТУ 2251:2018 L160x10	Куттик сталевий гарячекатаний рівнополічний за ДСТУ 2251:2018 L160x12

Конструктивні елементи

Конструктивний елемент	Група уніфікації	Переріз для експертизи	Результат підбору
Надпорна стійка	Надпорна стійка	Двотавр сталевий гарячекатаний за ДСТУ 8768:2018 16	Двотавр сталевий гарячекатаний за ДСТУ 8768:2018 16

### Конструктивні елементи

Конструктивний елемент	Група уніфікації	Переріз для експертизи	Результат підбору
Решітка	Решітка	Куттик сталевий гарячекатаний рівнополичний за ДСТУ 2251:2018 L90x7	Куттик сталевий гарячекатаний рівнополичний за ДСТУ 2251:2018 L90x6

### Конструктивні елементи

Конструктивний елемент	Група уніфікації	Переріз для експертизи	Результат підбору
Колони	Колони	Двутавр колонний (К) за ГОСТ 26020-83 20К1	Двутавр колонний (К) за ГОСТ 26020-83 20К1

### Конструктивні елементи

Конструктивний елемент	Група уніфікації	Переріз для експертизи	Результат підбору
Балки кроквяні	Балки кроквяні	Двутавр широкополичний за ГОСТ 26020-83 26Ш1	Двутавр широкополичний за ГОСТ 26020-83 26Ш1

### Специфікація сталі

Назва профіля за ГОСТ, ТУ	Назва або марка металу за ГОСТ, ТУ	Номер або розміри профіля	№ з.п.	Маса металу за елементами конструкції					Загальна маса
				Колони	Кроквяні ферми	Прогон і покриття	Балки покриття	Інші	
				Т	Т	Т	Т	Т	
1	2	3	4	5	6	7	8	9	10
Двутавр колонний (К) по ГОСТ 26020-83	C245	20К1	1	5,53					5,53
	Разом:		2	5,53					5,53
	Разом профіля:		3	5,53					5,53
Двутавр	C245	26Ш1	4				1,79		1,79
	Разом:		5				1,79		1,79
	Разом профіля:		6				1,79		1,79
Швеллер стальной гарячекатаний по ДСТУ 3436-96	C245	20У	7			11,64			11,64
	Разом:		8			11,64			11,64
	Разом профіля:		9			11,64			11,64
Двутавр стальной гарячекатаний по ДСТУ 8768:2018	C245	16	10	0,27					0,27
	Разом:		11	0,27					0,27
	Разом профіля:		12	0,27					0,27
Уголок стальной гарячекатаний равнополичный по ДСТУ 2251:2018	C245	L90x7	13		5,26				5,26
		L125x8	14		3,9				3,9
		L160x10	15		6,22				6,22
	Разом:		16		15,38				15,38
Разом профіля:		17		15,38				15,38	
Разом металу:		18	5,79	15,38	11,64	1,79		34,6	

Назва профіля за ГОСТ, ТУ	Назва або марка металу за ГОСТ, ТУ	Номер або розміри профіля	№ з.п.	Маса металу за елементами конструкції					Загальна маса
				Колони	Кроквяні ферми	Прогони і покриття	Балки покриття	Інші	
				Т	Т	Т	Т	Т	
1	2	3	4	5	6	7	8	9	10
Разом металу за марками сталі:	C245		19	5,79	15,38	11,64	1,79		34,6

## Результати експертизи сталевих конструкцій

Розрахунок виконано за ДБН В.2.6-198:2014

### Зміст

1. Конструктивна група Прогони_праворуч	48
2. Конструктивна група Верхній пояс праворуч	52
3. Конструктивна група Прогони_ліворуч	57
4. Конструктивна група Верхній пояс ліворуч	61
5. Конструктивна група Нижній пояс ферми	66
6. Конструктивна група Решітка	70
7. Конструктивна група Колони	73

### Конструктивна група Прогони\_праворуч

Була виконана заміна жорсткостей користувачем.

Елементи: 273 274 275 276 277 278 279 280 281 282 283 284 285 286 293 294 295 296 297 298 299 306 307 308 309 310 311 312 319 320 321 322 323 324 325 332 333 334 335 336 337 338

### Конструктивна група Прогони\_праворуч. Елемент № 275

Була виконана заміна жорсткостей користувачем.

**Тип елемента:** Елемент загального виду


**Сталь:** C245

Довжина елемента 5,5 м

Гранична гнучкість для стиснених елементів:  $180 - 60\alpha$

Гранична гнучкість для розтягнутих елементів: 400

Коефіцієнт умов роботи 1

Кількість закріплень стиснутого пояса в прольоті	Вид навантаження в прольоті	Еюра М	Пояс, до якого прикладене навантаження
Без закріплень	Рівномірно розподілена		Стиснутий

Коефіцієнт надійності з відповідальності 1,1

Коефіцієнт надійності з відповідальності (аварійний стан) 1,1

Додаткові коефіцієнти умов роботи	
Розрахунок на міцність за сейсміки	0
Розрахунок на стійкість за сейсміки	0

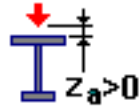
Непружна робота перерізу не допускається  
 Коефіцієнт розрахункової довжини в площині  $X_1OZ_1$  0,01  
 Розрахункова довжина в площині  $X_1OY_1$  0,01 м

Відстань між точками розкріплення із площини згину:  
 коефіцієнт до геометричної довжини = 0,01

Тип епюри моментів



Положення навантаження



Відстань між розкріпленнями із площі згину:  
 коефіцієнт до геометричної довжини = 0,01  
 Коефіцієнти розрахункової довжини, що залежать від умов закріплення опорних перерізів:  
 поворот із площини згину = 1  
 депланація = 1  
 Співвідношення кінцевих моментів  $\psi = 0$

**Переріз**



Результати розрахунку	Перевірка	Коефіцієнт використання	Комбінація
п. 9.2.1	Міцність при дії згинального моменту $M_y$	0,36	L1+L2+L3+0.9*L4
п. 9.2.1	Міцність при дії поперечної сили $Q_z$	0,11	L1+L2+L3+0.9*L4
п. 10.1.1	Міцність при сумісній дії поздовжньої сили та згинальних моментів без врахування пластики	0,37	L1+L2+L3+0.9*L4
пп. 8.1.3, 8.2.2, 8.2.5	Стійкість при стискові у площині XOY (XOU)	0,01	L1+L2+L3+0.9*L4
пп. 8.1.3, 8.2.2, 8.2.5	Стійкість при стискові у площині XOZ (XOV)	0,01	L1+L2+L3+0.9*L4
пп. 10.2.4, 10.2.5, 10.2.8	Стійкість із площини дії моменту $M_y$ при позацентровому стискові	0,01	L1+L2+L3+0.9*L4
п. 9.4.1	Стійкість плоскої форми згину	0,36	L1+L2+L3+0.9*L4
п. 13.4.1	Гранична гнучкість у площині XOY	$3,03 \cdot 10^{-003}$	L1+L2+L3+0.9*L4

Результати розрахунку	Перевірка	Коефіцієнт використання	Комбінація
п. 13.4.1	Гранична гнучкість у площині XOZ	$4,55 \cdot 10^{-003}$	L1+L2+L3+0.9*L4
пп. 8.3.2, 9.5.1-9.5.8, 10.4.2, 10.4.5	Гранична гнучкість стінки з умови місцевої стійкості	0,89	L1+L2+L5
пп. 8.3.7, 9.5.14, 10.4.6, 10.4.7	Гранична гнучкість звису полиці (поясного листа) з умови місцевої стійкості	0,47	L1+L2+L5

**Коефіцієнт використання 0,89 - Гранична гнучкість стінки з умови місцевої стійкості**

## Конструктивна група Прогони\_праворуч. Елемент № 280

Була виконана заміна жорсткостей користувачем.

**Тип елемента:** Елемент загального виду


**Сталь:** С245

Довжина елемента 6 м

Гранична гнучкість для стиснених елементів:  $180 - 60\alpha$

Гранична гнучкість для розтягнутих елементів: 400

Коефіцієнт умов роботи 1

Кількість закріплень стиснутого пояса в прольоті	Вид навантаження в прольоті	Еюра М	Пояс, до якого прикладене навантаження
Без закріплень	Рівномірно розподілена		Стиснутий

Коефіцієнт надійності з відповідальності 1,1

Коефіцієнт надійності з відповідальності (аварійний стан) 1,1

Додаткові коефіцієнти умов роботи	
Розрахунок на міцність за сейсміки	0
Розрахунок на стійкість за сейсміки	0

Непружна робота перерізу не допускається

Коефіцієнт розрахункової довжини в площині  $X_1OZ_1$  0,01

Розрахункова довжина в площині  $X_1OY_1$  0,01 м

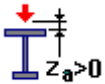
Відстань між точками розкріплення із площини згину:

коефіцієнт до геометричної довжини = 0,01

Тип еюри моментів



Положення навантаження



Відстань між розкріпленнями із площі згину:

коефіцієнт до геометричної довжини = 0,01

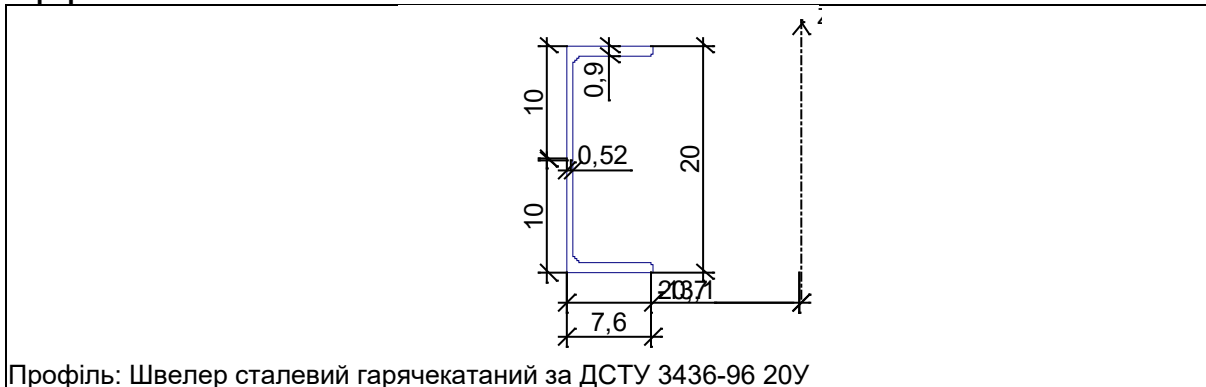
Коефіцієнти розрахункової довжини, що залежать від умов закріплення опорних перерізів:

поворот із площини згину = 1

депланация = 1

Співвідношення кінцевих моментів  $\psi = 0$

### Переріз



Профіль: Швелер сталевий гарячекатаний за ДСТУ 3436-96 20У

Результати розрахунку	Перевірка	Коефіцієнт використання	Комбінація
п. 9.2.1	Міцність при дії згинального моменту $M_y$	0,22	L1+L2+L3+0.9*L4
п. 9.2.1	Міцність при дії поперечної сили $Q_z$	0,06	L1+L2+L3+0.9*L4
п. 10.1.1	Міцність при сумісній дії поздовжньої сили та згинальних моментів без врахування пластики	0,22	L1+L2+L3+0.9*L5
пп. 8.1.3, 8.2.2, 8.2.5	Стійкість при стискові у площині XOY (XOU)	$2,7 \cdot 10^{-004}$	L1+L2+0.9*L4+L6
пп. 8.1.3, 8.2.2, 8.2.5	Стійкість при стискові у площині XOZ (XOV)	$2,7 \cdot 10^{-004}$	L1+L2+0.9*L4+L6
п. 9.4.1	Стійкість плоскої форми згину	0,22	L1+L2+L3+0.9*L4
п. 13.4.1	Гранична гнучкість у площині XOY	$3,03 \cdot 10^{-003}$	L1+L2+0.9*L4+L6
п. 13.4.1	Гранична гнучкість у площині XOZ	$4,96 \cdot 10^{-003}$	L1+L2+0.9*L4+L6
пп. 8.3.2, 9.5.1-9.5.8, 10.4.2, 10.4.5	Гранична гнучкість стінки з умови місцевої стійкості	0,31	L1+L2+L3+0.9*L5
пп. 8.3.7, 9.5.14, 10.4.6, 10.4.7	Гранична гнучкість звису полиці (поясного листа) з умови місцевої стійкості	0,21	L1+L2+L3+0.7*L4+0.9*L6

### Коефіцієнт використання 0,31 - Гранична гнучкість стінки з умови місцевої стійкості

Екстремальні значення факторів. Група Прогони_праворуч							
Перевірка	Фактор	Мінімум			Максимум		
		Елемент	Значення	Комбінація	Елемент	Значення	Комбінація
п. 9.2.1	Міцність при дії згинального моменту $M_y$	306	0,21	L1+L2+L3+0.9*L5 ~Переріз 3	338	0,86	L1+L2+L3+0.9*L5 ~Переріз 3
п. 9.2.1	Міцність при дії поперечної сили $Q_z$	280	0,06	L1+L2+L3+0.9*L4	334	0,24	L1+L2+L3+0.7*L4

Екстремальні значення факторів. Група Прогони праворуч							
Перевірка	Фактор	Мінімум			Максимум		
		Елемент	Значення	Комбінація	Елемент	Значення	Комбінація
				~Переріз 3			+0.9*L7~Переріз 3
п. 10.1.1	Міцність при сумісній дії поздовжньої сили та згинальних моментів без врахування пластики	293	0,22	L1+L2+L3+0.9*L5~Переріз 1	338	0,88	L1+L2+L3+0.9*L5~Переріз 3
пп. 8.1.3, 8.2.2, 8.2.5	Стійкість при стисковій у площині XOY (XOU)	307	2,13e-004	L1+L2+0.9*L4+L6~Переріз 1	336	0,03	L1+L2+L3+0.9*L5~Переріз 1
пп. 8.1.3, 8.2.2, 8.2.5	Стійкість при стисковій у площині XOZ (XOV)	307	2,13e-004	L1+L2+0.9*L4+L6~Переріз 1	336	0,03	L1+L2+L3+0.9*L5~Переріз 1
пп. 10.2.4, 10.2.5, 10.2.8	Стійкість із площини дії моменту Mu при позацентровому стисковій	273	0,01	L1+L2+0.9*L4+L6~Переріз 3	337	0,42	L1+L2+L3+0.9*L5~Переріз 2
п. 9.2.1	Міцність за зведеними напруженнями при одночасній дії згинального моменту та поперечної сили	294	0,12	L1+L2+L3+0.7*L4+0.7*L5+0.9*L6~Переріз 2	294	0,12	L1+L2+L3+0.7*L4+0.7*L5+0.9*L6~Переріз 2
п. 9.4.1	Стійкість плоскої форми згину	306	0,21	L1+L2+L3+0.9*L5~Переріз 3	338	0,86	L1+L2+L3+0.9*L5~Переріз 3
п. 13.4.1	Гранична гнучкість у площині XOY	293	1,14e-003	L1+L2+L3+0.9*L5~Переріз 1	273	3,03e-003	L1+L2+0.9*L4+L6~Переріз 1
п. 13.4.1	Гранична гнучкість у площині XOZ	293	1,86e-003	L1+L2+L3+0.9*L5~Переріз 1	307	4,96e-003	L1+L2+0.9*L4+L6~Переріз 1
пп. 8.3.2, 9.5.1-9.5.8, 10.4.2, 10.4.5	Гранична гнучкість стінки з умови місцевої стійкості	273	0,31	L1+L2+L3+0.9*L5~Переріз 1	275	0,89	L1+L2+L5~Переріз 3
пп. 8.3.7, 9.5.14, 10.4.6, 10.4.7	Гранична гнучкість звису полиці (поясного листа) з умови місцевої стійкості	306	0,2	L1+L2+L3+0.7*L4+0.9*L6~Переріз 3	273	0,47	L1+L2+0.9*L4+L6~Переріз 3

## Конструктивна група Верхній пояс праворуч

### Конструктивна група Верхній пояс праворуч. Елемент № 372

Тип елементу: Елемент загального виду

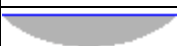
Сталь: С245

Довжина елемента 1,5 м

Гранична гнучкість для стиснених елементів:  $180 - 60\alpha$

Гранична гнучкість для розтягнутих елементів: 400

Коефіцієнт умов роботи 1

Кількість закріплень стиснутого пояса в прольоті	Вид навантаження в прольоті	Епюра М	Пояс, до якого прикладене навантаження
Без закріплень	Рівномірно розподілена		Стиснутий

Коефіцієнт надійності з відповідальності 1,1

Коефіцієнт надійності з відповідальності (аварійний стан) 1,1

Додаткові коефіцієнти умов роботи	
Розрахунок на міцність за сейсміки	0
Розрахунок на стійкість за сейсміки	0

Непружна робота перерізу не допускається

Розрахункова довжина в площині  $X_1OZ_1$  1,5 м

Розрахункова довжина в площині  $X_1OY_1$  1,5 м

Відстань між точками розкріплення із площини згину:

відстань = 1,5 м

Тип епюри моментів



Положення навантаження



Відстань між розкріпленнями із площі згину:

відстань = 1,5 м

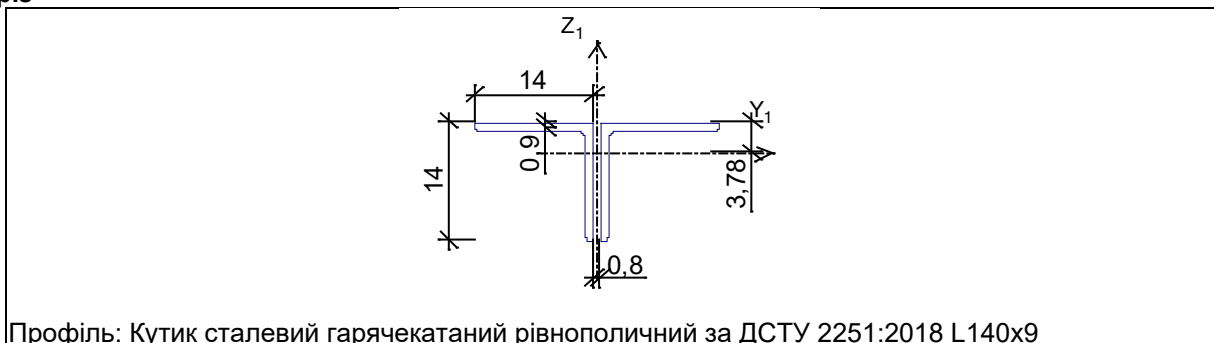
Коефіцієнти розрахункової довжини, що залежать від умов закріплення опорних перерізів:

поворот із площини згину = 1

депланация = 1

Співвідношення кінцевих моментів  $\psi = 0$

**Переріз**



Результати розрахунку	Перевірка	Коефіцієнт використання	Комбінація
п. 9.2.1	Міцність при дії згинального моменту $M_y$	$4,3 \cdot 10^{-003}$	L1+L2+L5
п. 9.2.1	Міцність при дії згинального моменту $M_z$	0,16	L1+L2+L3+0.9*L4
п. 9.2.1	Міцність при дії поперечної сили $Q_y$	$4,87 \cdot 10^{-003}$	L1+L2+L3+0.7*L4+0.7*L5+0.9*L6
п. 9.2.1	Міцність при дії поперечної сили $Q_z$	$9,79 \cdot 10^{-004}$	L1+L2+L5
п. 10.1.1	Міцність при сумісній дії поздовжньої сили та згинальних моментів без врахування пластики	0,35	L1+L2+L3+0.9*L4
пп. 8.1.3, 8.2.2, 8.2.5	Стійкість при стискові у площині XOY (XOU)	0,2	L1+L2+L3+0.9*L4
пп. 8.1.3, 8.2.2, 8.2.5	Стійкість при стискові у площині XOZ (XOV)	0,21	L1+L2+L3+0.9*L4
пп. 10.2.8, 10.2.10, 10.3.2, 10.3.1, 10.3.2	Стійкість у площині дії моменту $M_z$ при позацентровому стискові	0,21	L1+L2+L3+0.9*L4
пп. 10.2.4, 10.2.5, 10.2.8, 10.3.1, 10.3.2	Стійкість із площини дії моменту $M_z$	0,2	L1+L2+L3+0.9*L4
п. 13.4.1	Гранична гнучкість у площині XOY	0,17	L1+L2+L5
п. 13.4.1	Гранична гнучкість у площині XOZ	0,23	L1+L2+L5

**Коефіцієнт використання 0,35 - Міцність при сумісній дії поздовжньої сили та згинальних моментів без врахування пластики**

### Конструктивна група Верхній пояс праворуч. Елемент № 523

Для даного типу перерізу перевірка по п. 10.2.4 ДБН не може бути виконана. Розрахунок виконаний без врахування стійкості з площини дії моменту.

Була виконана заміна жорсткостей користувачем.

**Тип елементу:** Елемент загального виду

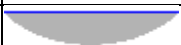
**Сталь:** С245

Довжина елемента 1,5 м

Гранична гнучкість для стиснених елементів:  $180 - 60\alpha$

Гранична гнучкість для розтягнутих елементів: 400

Коефіцієнт умов роботи 1

Кількість закріплень стиснутого пояса в прольоті	Вид навантаження в прольоті	Епюра M	Пояс, до якого прикладене навантаження
Без закріплень	Рівномірно розподілена		Стиснутий

Коефіцієнт надійності з відповідальності 1,1

Коефіцієнт надійності з відповідальності (аварійний стан) 1,1

Додаткові коефіцієнти умов роботи	
Розрахунок на міцність за сейсміки	0
Розрахунок на стійкість за сейсміки	0

Непружна робота перерізу не допускається  
 Розрахункова довжина в площині  $X_1OZ_1$  1,5 м  
 Розрахункова довжина в площині  $X_1OY_1$  1,5 м

Відстань між точками розкріплення із площини згину:  
 відстань = 1,5 м

Тип епюри моментів



Положення навантаження



Відстань між розкріпленнями із площі згину:  
 відстань = 1,5 м

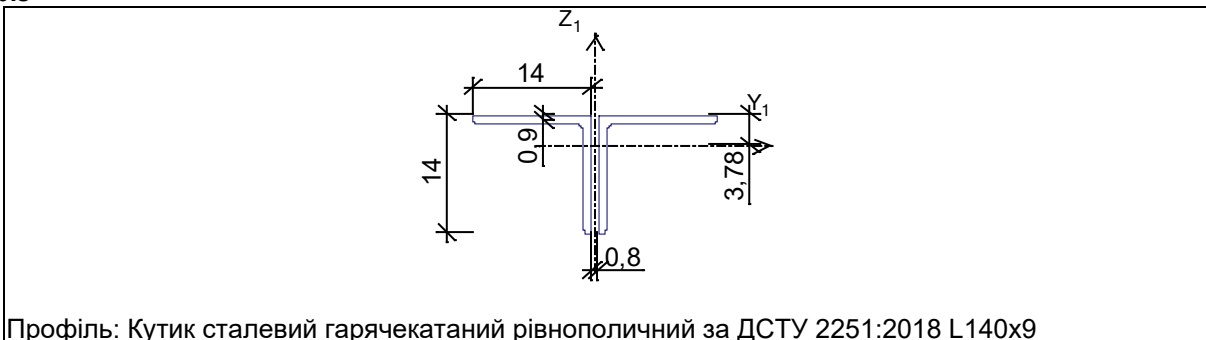
Коефіцієнти розрахункової довжини, що залежать від умов закріплення опорних перерізів:

поворот із площини згину = 1

депланация = 1

Співвідношення кінцевих моментів  $\psi = 0$

**Переріз**



Профіль: Куттик сталевий гарячекатаний рівнополічний за ДСТУ 2251:2018 L140x9

Результати розрахунку	Перевірка	Коефіцієнт використання	Комбінація
п. 9.2.1	Міцність при дії згинального моменту $M_y$	$4,3 \cdot 10^{-003}$	L1+L2+L5
п. 9.2.1	Міцність при дії згинального моменту $M_z$	0,55	L1+L2+L3+0.9*L4
п. 9.2.1	Міцність при дії поперечної сили $Q_y$	0,05	L1+L2+L3
п. 9.2.1	Міцність при дії поперечної сили $Q_z$	$9,79 \cdot 10^{-004}$	L1+L2+L5
п. 10.1.1	Міцність при сумісній дії поздовжньої сили та згинальних моментів без врахування пластики	0,94	L1+L2+L3+0.7*L4+0.9*L7
пп. 8.1.3, 8.2.2, 8.2.5	Стійкість при стискові у площині XOY (XOU)	0,45	L1+L2+L3+0.7*L4+0.9*L7
пп. 8.1.3, 8.2.2, 8.2.5	Стійкість при стискові у площині XOZ (XOV)	0,48	L1+L2+L3+0.7*L4+0.9*L7
пп. 10.2.8, 10.2.10, 10.3.2, 10.3.1, 10.3.2	Стійкість у площині дії моменту $M_z$ при	0,47	L1+L2+L3+0.7*L4+0.9*L7

Результати розрахунку	Перевірка	Коефіцієнт використання	Комбінація
	позацентровому стискові		
пп. 10.2.4, 10.2.5, 10.2.8, 10.3.1, 10.3.2	Стійкість із площини дії моменту $M_z$	0,45	$L1+L2+L3+0.7*L4+0.9*L7$
п. 13.4.1	Гранична гнучкість у площині XOY	0,17	$L1+L2+L5$
п. 13.4.1	Гранична гнучкість у площині XOZ	0,23	$L1+L2+L5$
пп. 8.3.7, 9.5.14, 10.4.6, 10.4.7	Гранична гнучкість звису полиці (поясного листа) з умови місцевої стійкості	0,93	$L1+L2+L5$

**Коефіцієнт використання 0,94 - Міцність при сумісній дії поздовжньої сили та згинальних моментів без врахування пластики**

Екстремальні значення факторів. Група Верхній пояс праворуч							
Перевірка	Фактор	Мінімум			Максимум		
		Елемент	Значення	Комбінація	Елемент	Значення	Комбінація
п. 9.2.1	Міцність при дії згинального моменту $M_y$	368	4,3e-003	$L1+L2+L5 \sim$ Переріз з 2	372	4,3e-003	$L1+L2+L5 \sim$ Переріз з 2
п. 9.2.1	Міцність при дії згинального моменту $M_z$	443	0,01	$L1+L2+0.9*L3+0.7*L5+L7 \sim$ Переріз 1	523	0,55	$L1+L2+L3+0.9*L4 \sim$ Переріз 3
п. 9.2.1	Міцність при дії поперечної сили $Q_y$	445	2,32e-004	$L1+L2+0.9*L3+0.7*L4+L6 \sim$ Переріз 1	523	0,05	$L1+L2+L3 \sim$ Переріз з 2
п. 9.2.1	Міцність при дії поперечної сили $Q_z$	368	9,79e-004	$L1+L2+L5 \sim$ Переріз з 1	372	9,79e-004	$L1+L2+L5 \sim$ Переріз з 1
п. 10.1.1	Міцність при сумісній дії поздовжньої сили та згинальних моментів без врахування пластики	519	0,03	$L1+L2+L5 \sim$ Переріз з 3	523	0,94	$L1+L2+L3+0.7*L4+0.9*L7 \sim$ Переріз 3
пп. 8.1.3, 8.2.2, 8.2.5	Стійкість при стискові у площині XOY (XOU)	519	7,43e-004	$L1+L2+0.9*L3+L4 \sim$ Переріз 1	498	0,63	$L1+L2+L3+0.7*L4+0.9*L7 \sim$ Переріз 1
пп. 8.1.3, 8.2.2, 8.2.5	Стійкість при стискові у площині XOZ (XOV)	519	7,83e-004	$L1+L2+0.9*L3+L4 \sim$ Переріз 1	498	0,66	$L1+L2+L3+0.7*L4+0.9*L7 \sim$ Переріз 1
пп. 10.2.2, 10.2.10	Стійкість у площині дії моменту $M_y$ при позацентровому стискові	367	2,63e-003	$L1+L2+0.9*L3+L4 \sim$ Переріз 2	467	4,55e-003	$L1+L2+L3+0.7*L4+0.9*L7 \sim$ Переріз 2
пп. 10.2.8, 10.2.10, 10.3.2, 10.3.1, 10.3.2	Стійкість у площині дії моменту $M_z$ при позацентровому стискові	519	7,76e-004	$L1+L2+0.9*L3+L4 \sim$ Переріз 1	498	0,65	$L1+L2+L3+0.7*L4+0.9*L7 \sim$ Переріз 1

Екстремальні значення факторів. Група Верхній пояс праворуч							
Перевірка	Фактор	Мінімум			Максимум		
		Елемент	Значення	Комбінація	Елемент	Значення	Комбінація
пп. 8.1.3, 8.2.1	Міцність при центральному стисковому/розтягу	441	1,02e-003	L1+L2+L4~Переріз 1	441	1,02e-003	L1+L2+L4~Переріз 1
пп. 8.1.3, 8.1.5, 8.2.2, 8.2.5	Загальна стійкість наскрізного стержня при центральному стисковому у площині XOY	441	1,1e-003	L1+L2+L4~Переріз 1	441	1,1e-003	L1+L2+L4~Переріз 1
пп. 8.1.3, 8.1.5, 8.2.2, 8.2.5	Загальна стійкість наскрізного стержня при центральному стисковому у площині XOZ	441	1,02e-003	L1+L2+L4~Переріз 1	441	1,02e-003	L1+L2+L4~Переріз 1
пп. 10.2.4, 10.2.5, 10.2.8, 10.3.1, 10.3.2	Стійкість із площини дії моменту Mz	519	7,43e-004	L1+L2+0.9*L3+L4~Переріз 1	498	0,63	L1+L2+L3+0.7*L4+0.9*L7~Переріз 1
п. 13.4.1	Гранична гнучкість у площині XOY	367	0,17	L1+L2+0.9*L3+L4~Переріз 1	498	0,17	L1+L2+L3+0.7*L4+0.9*L7~Переріз 1
п. 13.4.1	Гранична гнучкість у площині XOZ	367	0,23	L1+L2+0.9*L3+L4~Переріз 1	498	0,24	L1+L2+L3+0.7*L4+0.9*L7~Переріз 1
пп. 8.3.7, 9.5.14, 10.4.6, 10.4.7	Гранична гнучкість звису полиці (поясного листа) з умови місцевої стійкості	367	0,93	L1+L2+0.9*L3+L4~Переріз 1	367	0,93	L1+L2+0.9*L3+L4~Переріз 1

### Конструктивна група Прогони\_ліворуч

### Конструктивна група Прогони\_ліворуч. Елемент № 304

Була виконана заміна жорсткостей користувачем.

**Тип елемента:** Елемент загального виду

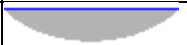
**Сталь:** С245

Довжина елемента 6 м

Гранична гнучкість для стиснених елементів: 180 - 60α

Гранична гнучкість для розтягнутих елементів: 400

Коефіцієнт умов роботи 1

Кількість закріплень стиснутого пояса в прольоті	Вид навантаження в прольоті	Епюра М	Пояс, до якого прикладене навантаження
Без закріплень	Рівномірно розподілена		Стиснутий

Коефіцієнт надійності з відповідальності 1,1

Коефіцієнт надійності з відповідальності (аварійний стан) 1,1

Додаткові коефіцієнти умов роботи	
Розрахунок на міцність за сейсміки	0
Розрахунок на стійкість за сейсміки	0

Непружна робота перерізу не допускається

Коефіцієнт розрахункової довжини в площині  $X_1OZ_1$  0,01

Коефіцієнт розрахункової довжини в площині  $X_1OY_1$  0,01

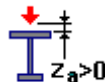
Відстань між точками розкріплення із площини згину:

відстань = 0,01 м

Тип епюри моментів



Положення навантаження



Відстань між розкріпленнями із площі згину:

відстань = 0,01 м

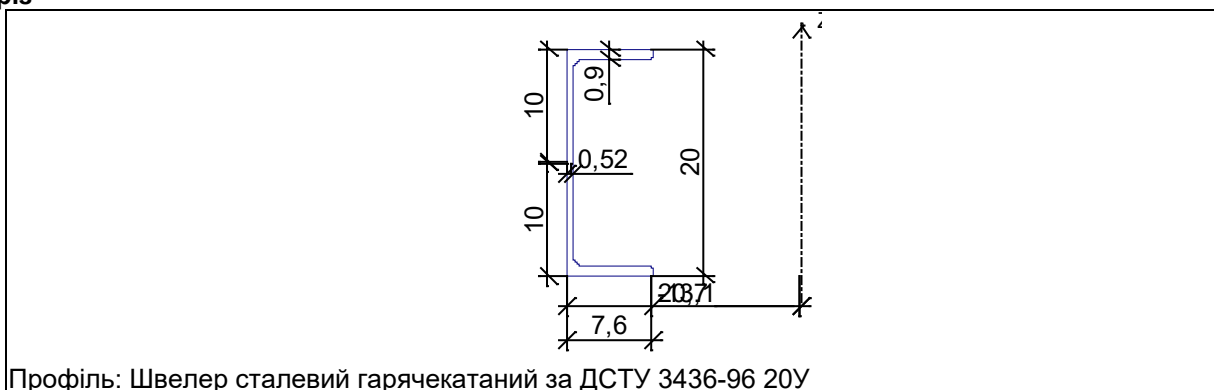
Коефіцієнти розрахункової довжини, що залежать від умов закріплення опорних перерізів:

поворот із площини згину = 1

депланация = 1

Співвідношення кінцевих моментів  $\psi = 0$

**Переріз**



Результати розрахунку	Перевірка	Коефіцієнт використання	Комбінація
п. 9.2.1	Міцність при дії згинального моменту $M_y$	0,4	$L1+L2+L3+0.7*L4+0.7*L5+0.9*L6$
п. 9.2.1	Міцність при дії поперечної сили $Q_z$	0,11	$L1+L2+L3+0.7*L5+0.9*L6$
п. 10.1.1	Міцність при сумісній дії поздовжньої сили та	0,4	$L1+L2+L3+0.7*L5+0.9*L6$

Результати розрахунку	Перевірка	Коефіцієнт використання	Комбінація
	згинальних моментів без врахування пластики		
пп. 8.1.3, 8.2.2, 8.2.5	Стійкість при стискові у площині XOY (XOU)	0,01	L1+L2+L3+0.9*L5
пп. 8.1.3, 8.2.2, 8.2.5	Стійкість при стискові у площині XOZ (XOV)	0,01	L1+L2+L3+0.9*L5
п. 9.4.1	Стійкість плоскої форми згину	0,4	L1+L2+L3+0.7*L4+0.7*L5+0.9*L6
п. 13.4.1	Гранична гнучкість у площині XOY	0,02	L1+L2+L3+0.9*L4
п. 13.4.1	Гранична гнучкість у площині XOZ	4,96*10 <sup>-003</sup>	L1+L2+L3+0.9*L4
пп. 8.3.2, 9.5.1-9.5.8, 10.4.2, 10.4.5	Гранична гнучкість стінки з умови місцевої стійкості	0,31	L1+L2+L3+0.9*L4
пп. 8.3.7, 9.5.14, 10.4.6, 10.4.7	Гранична гнучкість звису полиці (поясного листа) з умови місцевої стійкості	0,28	L1+L2+L3+0.7*L5+0.9*L6

**Коефіцієнт використання 0,4 - Міцність при сумісній дії поздовжньої сили та згинальних моментів без врахування пластики**

## Конструктивна група Прогони\_ліворуч. Елемент № 339

Була виконана заміна жорсткостей користувачем.

**Тип елемента:** Елемент загального виду


**Сталь:** С245

Довжина елемента 6 м

Гранична гнучкість для стиснених елементів: 180 - 60α

Гранична гнучкість для розтягнутих елементів: 400

Коефіцієнт умов роботи 1

Кількість закріплень стиснутого пояса в прольоті	Вид навантаження в прольоті	Епюра M	Пояс, до якого прикладене навантаження
Без закріплень	Рівномірно розподілена		Стиснутий

Коефіцієнт надійності з відповідальності 1,1

Коефіцієнт надійності з відповідальності (аварійний стан) 1,1

Додаткові коефіцієнти умов роботи	
Розрахунок на міцність за сейсміки	0
Розрахунок на стійкість за сейсміки	0

Непружна робота перерізу не допускається

Коефіцієнт розрахункової довжини в площині X<sub>1</sub>OZ<sub>1</sub> 0,01

Коефіцієнт розрахункової довжини в площині X<sub>1</sub>OY<sub>1</sub> 0,01

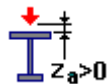
Відстань між точками розкріплення із площини згину:

відстань = 0,01 м

Тип епюри моментів



Положення навантаження



Відстань між розкріпленнями із площі згину:

відстань = 0,01 м

Коефіцієнти розрахункової довжини, що залежать від умов закріплення опорних перерізів:

поворот із площини згину = 1

депланация = 1

Співвідношення кінцевих моментів  $\psi = 0$

**Переріз**



Профіль: Швелер сталевий гарячекатаний за ДСТУ 3436-96 20У

Результати розрахунку	Перевірка	Коефіцієнт використання	Комбінація
п. 9.2.1	Міцність при дії згинального моменту $M_y$	0,87	L1+L2+L3+0.9*L5
п. 9.2.1	Міцність при дії поперечної сили $Q_z$	0,24	L1+L2+L3+0.9*L5
п. 10.1.1	Міцність при сумісній дії поздовжньої сили та згинальних моментів без врахування пластики	0,9	L1+L2+L3+0.9*L5
пп. 8.1.3, 8.2.2, 8.2.5	Стійкість при стисковій у площині XOY (XOU)	0,03	L1+L2+L3+0.9*L5
пп. 8.1.3, 8.2.2, 8.2.5	Стійкість при стисковій у площині XOZ (XOV)	0,03	L1+L2+L3+0.9*L5
пп. 10.2.4, 10.2.5, 10.2.8	Стійкість із площини дії моменту $M_y$ при позacentровому стисковій	0,45	L1+L2+L3+0.9*L5
п. 9.4.1	Стійкість плоскої форми згину	0,87	L1+L2+L3+0.9*L5
п. 13.4.1	Гранична гнучкість у площині XOY	0,02	L1+L2+L3+0.9*L4
п. 13.4.1	Гранична гнучкість у площині XOZ	$4,96 \cdot 10^{-003}$	L1+L2+L3+0.9*L4
пп. 8.3.2, 9.5.1-9.5.8, 10.4.2, 10.4.5	Гранична гнучкість стінки з умови місцевої стійкості	0,31	L1+L2+L3+0.9*L4
пп. 8.3.7, 9.5.14, 10.4.6, 10.4.7	Гранична гнучкість звису полиці (поясного листа) з умови місцевої стійкості	0,47	L1+L2+L4

**Коефіцієнт використання 0,9 - Міцність при сумісній дії поздовжньої сили та згинальних моментів без врахування пластики**

Екстремальні значення факторів. Група Прогони ліворуч							
Перевірка	Фактор	Мінімум			Максимум		
		Елемент	Значення	Комбінація	Елемент	Значення	Комбінація
п. 9.2.1	Міцність при дії згинального моменту $M_y$	305	0,21	L1+L2+L3+0.7*L4+0.7*L5+0.9*L6~Переріз 3	339	0,87	L1+L2+L3+0.9*L5~Переріз 3
п. 9.2.1	Міцність при дії поперечної сили $Q_z$	305	0,06	L1+L2+L3+0.7*L4+0.7*L5+0.9*L6~Переріз 3	342	0,26	L1+L2+L3+0.7*L4+0.9*L6~Переріз 1
п. 10.1.1	Міцність при сумісній дії поздовжньої сили та згинальних моментів без врахування пластики	318	0,22	L1+L2+L3+0.9*L5~Переріз 1	339	0,9	L1+L2+L3+0.9*L5~Переріз 3
пп. 8.1.3, 8.2.2, 8.2.5	Стійкість при стискові у площині XOY (XOU)	318	2,03e-003	L1+L2+L3+0.9*L5+0.7*L7~Переріз 1	340	0,03	L1+L2+L3+0.9*L5~Переріз 1
пп. 8.1.3, 8.2.2, 8.2.5	Стійкість при стискові у площині XOZ (XOV)	318	2,03e-003	L1+L2+L3+0.9*L5+0.7*L7~Переріз 1	340	0,03	L1+L2+L3+0.9*L5~Переріз 1
пп. 10.2.4, 10.2.5, 10.2.8	Стійкість із площини дії моменту $M_y$ при позацентровому стискові	350	0,01	L1+L2+L3+0.9*L5~Переріз 1	339	0,45	L1+L2+L3+0.9*L5~Переріз 2
п. 9.4.1	Стійкість плоскої форми згину	305	0,21	L1+L2+L3+0.7*L4+0.7*L5+0.9*L6~Переріз 3	339	0,87	L1+L2+L3+0.9*L5~Переріз 3
п. 13.4.1	Гранична гнучкість у площині XOY	345	0,02	L1+L2+L3+0.9*L4~Переріз 1	313	0,02	L1+L2+L3+0.9*L4~Переріз 1
п. 13.4.1	Гранична гнучкість у площині XOZ	345	4,55e-003	L1+L2+L3+0.9*L4~Переріз 1	313	4,96e-003	L1+L2+L3+0.9*L4~Переріз 1
пп. 8.3.2, 9.5.1-9.5.8, 10.4.2, 10.4.5	Гранична гнучкість стінки з умови місцевої стійкості	287	0,31	L1+L2+L3+0.9*L4~Переріз 1	340	0,89	L1+L2+L4~Переріз 3
пп. 8.3.7, 9.5.14, 10.4.6, 10.4.7	Гранична гнучкість звису полиці (поясного листа) з умови місцевої стійкості	304	0,28	L1+L2+L3+0.7*L5+0.9*L6~Переріз 3	287	0,47	L1+L2+L5~Переріз 2

**Конструктивна група Верхній пояс ліворуч**

**Конструктивна група Верхній пояс ліворуч. Елемент № 362**

**Тип елемента:** Елемент загального виду


**Сталь:** С245

Довжина елемента 1,5 м

Гранична гнучкість для стиснених елементів:  $180 - 60\alpha$

Гранична гнучкість для розтягнутих елементів: 400

Коефіцієнт умов роботи 1

Кількість закріплень стиснутого пояса в прольоті	Вид навантаження в прольоті	Еюра М	Пояс, до якого прикладене навантаження
Без закріплень	Рівномірно розподілена		Стиснутий

Коефіцієнт надійності з відповідальності 1,1

Коефіцієнт надійності з відповідальності (аварійний стан) 1,1

Додаткові коефіцієнти умов роботи	
Розрахунок на міцність за сейсміки	0
Розрахунок на стійкість за сейсміки	0

Непружна робота перерізу не допускається

Розрахункова довжина в площині  $X_1OZ_1$  1,5 м

Розрахункова довжина в площині  $X_1OY_1$  1,5 м

Відстань між точками розкріплення із площини згину:

відстань = 1,5 м

Тип еюри моментів



Положення навантаження



Відстань між розкріпленнями із площі згину:

відстань = 1,5 м

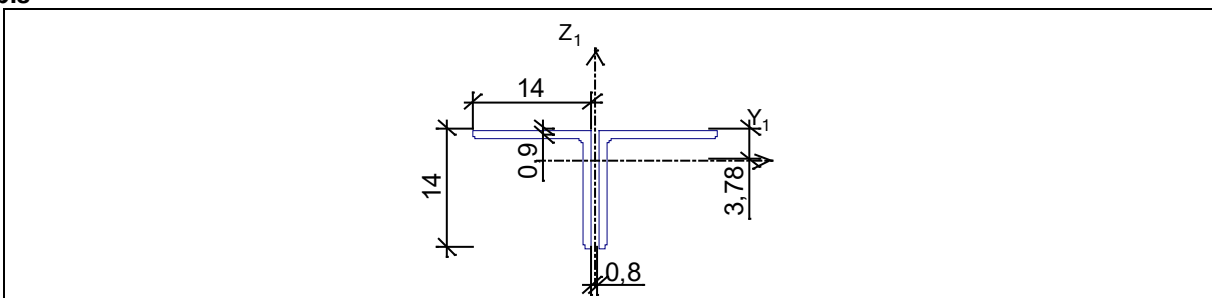
Коефіцієнти розрахункової довжини, що залежать від умов закріплення опорних перерізів:

поворот із площини згину = 1

депланация = 1

Співвідношення кінцевих моментів  $\psi = 0$

**Переріз**



Результати розрахунку	Перевірка	Коефіцієнт використання	Комбінація
п. 9.2.1	Міцність при дії згинального моменту $M_y$	$4,3 \cdot 10^{-003}$	L1+L2+L4
п. 9.2.1	Міцність при дії згинального моменту $M_z$	0,1	L1+L2+L3+0.9*L4
п. 9.2.1	Міцність при дії поперечної сили $Q_y$	0,01	L1+L2+L3+0.9*L5
п. 9.2.1	Міцність при дії поперечної сили $Q_z$	$9,79 \cdot 10^{-004}$	L1+L2+L4
п. 10.1.1	Міцність при сумісній дії поздовжньої сили та згинальних моментів без врахування пластики	0,23	L1+L2+L3+0.9*L4
пп. 8.1.3, 8.2.2, 8.2.5	Стійкість при стисковій у площині XOY (XOU)	0,14	L1+L2+L3+0.9*L5
пп. 8.1.3, 8.2.2, 8.2.5	Стійкість при стисковій у площині XOZ (XOV)	0,15	L1+L2+L3+0.9*L5
пп. 10.2.8, 10.2.10, 10.3.2, 10.3.1, 10.3.2	Стійкість у площині дії моменту $M_z$ при позацентровому стискові	0,15	L1+L2+L3+0.9*L5
пп. 10.2.4, 10.2.5, 10.2.8, 10.3.1, 10.3.2	Стійкість із площини дії моменту $M_z$	0,14	L1+L2+L3+0.9*L5
п. 13.4.1	Гранична гнучкість у площині XOY	0,17	L1+L2+L4
п. 13.4.1	Гранична гнучкість у площині XOZ	0,23	L1+L2+L4

**Коефіцієнт використання 0,23 - Міцність при сумісній дії поздовжньої сили та згинальних моментів без врахування пластики**

#### Конструктивна група Верхній пояс ліворуч. Елемент № 517

Для даного типу перерізу перевірка по п. 10.2.4 ДБН не може бути виконана. Розрахунок виконаний без врахування стійкості з площини дії моменту.

Була виконана заміна жорсткостей користувачем.

**Тип елемента:** Елемент загального виду


**Сталь:** С245

Довжина елемента 1,5 м

Гранична гнучкість для стиснених елементів:  $180 - 60\alpha$

Гранична гнучкість для розтягнутих елементів: 400

Коефіцієнт умов роботи 1

Кількість закріплень стиснутого пояса в прольоті	Вид навантаження в прольоті	Еюра М	Пояс, до якого прикладене навантаження
Без закріплень	Рівномірно розподілена		Стиснутий

Коефіцієнт надійності з відповідальності 1,1

Коефіцієнт надійності з відповідальності (аварійний стан) 1,1

### Додаткові коефіцієнти умов роботи

Розрахунок на міцність за сейсміки	0
Розрахунок на стійкість за сейсміки	0

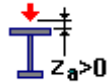
Непружна робота перерізу не допускається  
 Розрахункова довжина в площині  $X_1OZ_1$  1,5 м  
 Розрахункова довжина в площині  $X_1OY_1$  1,5 м

Відстань між точками розкріплення із площини згину:  
 відстань = 1,5 м

Тип епюри моментів



Положення навантаження



Відстань між розкріпленнями із площі згину:  
 відстань = 1,5 м

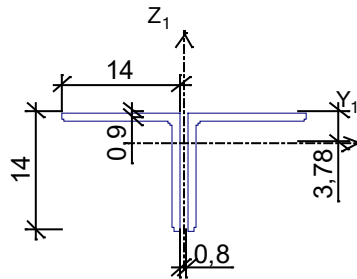
Коефіцієнти розрахункової довжини, що залежать від умов закріплення опорних перерізів:

поворот із площини згину = 1

депланация = 1

Співвідношення кінцевих моментів  $\psi = 0$

**Переріз**



Профіль: Куттик сталевий гарячекатаний рівнополичний за ДСТУ 2251:2018 L140x9

Результати розрахунку	Перевірка	Коефіцієнт використання	Комбінація
п. 9.2.1	Міцність при дії згинального моменту $M_y$	$4,3 \cdot 10^{-003}$	L1+L2+L4
п. 9.2.1	Міцність при дії згинального моменту $M_z$	0,6	L1+L2+L3
п. 9.2.1	Міцність при дії поперечної сили $Q_y$	0,05	L1+L2+L3+0.9*L5
п. 9.2.1	Міцність при дії поперечної сили $Q_z$	$9,79 \cdot 10^{-004}$	L1+L2+L4
п. 10.1.1	Міцність при сумісній дії поздовжньої сили та згинальних моментів без врахування пластики	0,99	L1+L2+L3+0.7*L5+0.9*L6
пп. 8.1.3, 8.2.2, 8.2.5	Стійкість при стискові у площині XOY (XOU)	0,46	L1+L2+L3+0.7*L5+0.9*L6
пп. 8.1.3, 8.2.2, 8.2.5	Стійкість при стискові у площині XOZ (XOV)	0,48	L1+L2+L3+0.7*L5+0.9*L6
пп. 10.2.8, 10.2.10, 10.3.2, 10.3.1, 10.3.2	Стійкість у площині дії моменту $M_z$ при позацентровому стискові	0,48	L1+L2+L3+0.7*L5+0.9*L6
пп. 10.2.4, 10.2.5, 10.2.8, 10.3.1, 10.3.2	Стійкість із площини дії моменту $M_z$	0,46	L1+L2+L3+0.7*L5+0.9*L6
п. 13.4.1	Гранична гнучкість у	0,17	L1+L2+L4

Результати розрахунку	Перевірка	Коефіцієнт використання	Комбінація
	площині XOY		
п. 13.4.1	Гранична гнучкість у площині XOZ	0,23	L1+L2+L4
пп. 8.3.7, 9.5.14, 10.4.6, 10.4.7	Гранична гнучкість звису полиці (поясного листа) з умови місцевої стійкості	0,93	L1+L2+L4

**Коефіцієнт використання 0,99 - Міцність при сумісній дії поздовжньої сили та згинальних моментів без врахування пластики**

Екстремальні значення факторів. Група Верхній пояс ліворуч							
Перевірка	Фактор	Мінімум			Максимум		
		Елемент	Значення	Комбінація	Елемент	Значення	Комбінація
п. 9.2.1	Міцність при дії згинального моменту $M_y$	366	4,3e-003	L1+L2+L4+0.9*L5 ~Переріз 2	364	4,3e-003	L1+L2+L4~Переріз 2
п. 9.2.1	Міцність при дії згинального моменту $M_z$	437	0,02	L1+L2+0.9*L4+L6 ~Переріз 3	517	0,6	L1+L2+L3~Переріз 3
п. 9.2.1	Міцність при дії поперечної сили $Q_y$	411	1,85e-004	L1+L2+L3+0.7*L5+0.9*L6~ Переріз 1	517	0,05	L1+L2+L3+0.9*L5~ Переріз 1
п. 9.2.1	Міцність при дії поперечної сили $Q_z$	366	9,79e-004	L1+L2+L4+0.9*L5 ~Переріз 1	364	9,79e-004	L1+L2+L4~Переріз 1
п. 10.1.1	Міцність при сумісній дії поздовжньої сили та згинальних моментів без врахування пластики	409	0,04	L1+L2+L3+0.7*L4+0.9*L6~ Переріз 3	517	0,99	L1+L2+L3+0.7*L5+0.9*L6~ Переріз 3
пп. 8.1.3, 8.2.2, 8.2.5	Стійкість при стискові у площині XOY (XOU)	461	1,34e-004	L1+L2+L5+0.9*L6 ~Переріз 1	492	0,63	L1+L2+L3+0.7*L4+0.9*L6~ Переріз 1
пп. 8.1.3, 8.2.2, 8.2.5	Стійкість при стискові у площині XOZ (XOV)	461	1,41e-004	L1+L2+L5+0.9*L6 ~Переріз 1	492	0,67	L1+L2+L3+0.7*L4+0.9*L6~ Переріз 1
пп. 10.2.2, 10.2.10	Стійкість у площині дії моменту $M_y$ при позацентровому стискові	435	2,65e-003	L1+L2+L3+0.7*L5+0.9*L6~ Переріз 2	513	3,54e-003	L1+L2+L3+0.9*L5~ Переріз 2
пп. 10.2.8, 10.2.10, 10.3.2, 10.3.1, 10.3.2	Стійкість у площині дії моменту $M_z$ при позацентровому стискові	461	1,4e-004	L1+L2+L5+0.9*L6 ~Переріз 1	492	0,66	L1+L2+L3+0.7*L4+0.9*L6~ Переріз 1
пп. 8.1.3, 8.2.1	Міцність при центральному стискові/розтягу	409	4,44e-004	L1+L2+L5+0.9*L6 ~Переріз 1	435	7,5e-004	L1+L2+L4~Переріз 1
пп. 8.1.3,	Загальна стійкість	409	4,82e-004	L1+L2+L	409	4,82e-004	L1+L2+L

Екстремальні значення факторів. Група Верхній пояс ліворуч							
Перевірка	Фактор	Мінімум			Максимум		
		Елемент	Значення	Комбінація	Елемент	Значення	Комбінація
8.1.5, 8.2.2, 8.2.5	наскрізного стержня при центральному стискові у площині XOY			5+0.9*L6 ~Переріз 1			5+0.9*L6 ~Переріз 1
пп. 8.1.3, 8.1.5, 8.2.2, 8.2.5	Загальна стійкість наскрізного стержня при центральному стискові у площині XOZ	409	4,44e-004	L1+L2+L 5+0.9*L6 ~Переріз 1	409	4,44e-004	L1+L2+L 5+0.9*L6 ~Переріз 1
пп. 10.2.4, 10.2.5, 10.2.8, 10.3.1, 10.3.2	Стійкість із площини дії моменту Mz	461	1,34e-004	L1+L2+L 5+0.9*L6 ~Переріз 1	492	0,63	L1+L2+L 3+0.7*L4 +0.9*L6~ Переріз 1
п. 13.4.1	Гранична гнучкість у площині XOY	361	0,17	L1+L2+L 3+0.9*L5 ~Переріз 1	492	0,17	L1+L2+L 3+0.7*L4 +0.9*L6~ Переріз 1
п. 13.4.1	Гранична гнучкість у площині XOZ	361	0,23	L1+L2+L 3+0.9*L5 ~Переріз 1	492	0,24	L1+L2+L 3+0.7*L4 +0.9*L6~ Переріз 1
пп. 8.3.7, 9.5.14, 10.4.6, 10.4.7	Гранична гнучкість звису полиці (поясного листа) з умови місцевої стійкості	361	0,93	L1+L2+L 3+0.9*L5 ~Переріз 1	361	0,93	L1+L2+L 3+0.9*L5 ~Переріз 1

## Конструктивна група Нижній пояс ферми

### Конструктивна група Нижній пояс ферми. Елемент № 434

Тип елемента: Елемент загального виду

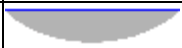
Сталь: С245

Довжина елемента 1,5 м

Гранична гнучкість для стиснених елементів: 180 - 60α

Гранична гнучкість для розтягнутих елементів: 400

Коефіцієнт умов роботи 1

Кількість закріплень стиснутого пояса в прольоті	Вид навантаження в прольоті	Еюра М	Пояс, до якого прикладене навантаження
Без закріплень	Рівномірно розподілена		Стиснутий

Коефіцієнт надійності з відповідальності 1,1

Коефіцієнт надійності з відповідальності (аварійний стан) 1,1

Додаткові коефіцієнти умов роботи	
Розрахунок на міцність за сейсміки	0
Розрахунок на стійкість за сейсміки	0

Непружна робота перерізу не допускається

Коефіцієнт розрахункової довжини в площині  $X_1OZ_1$  0,1

Коефіцієнт розрахункової довжини в площині  $X_1OY_1$  0,1

Відстань між точками розкріплення із площини згину:

відстань = 2 м

Тип епюри моментів



Положення навантаження



Відстань між розкріпленнями із площі згину:

відстань = 2 м

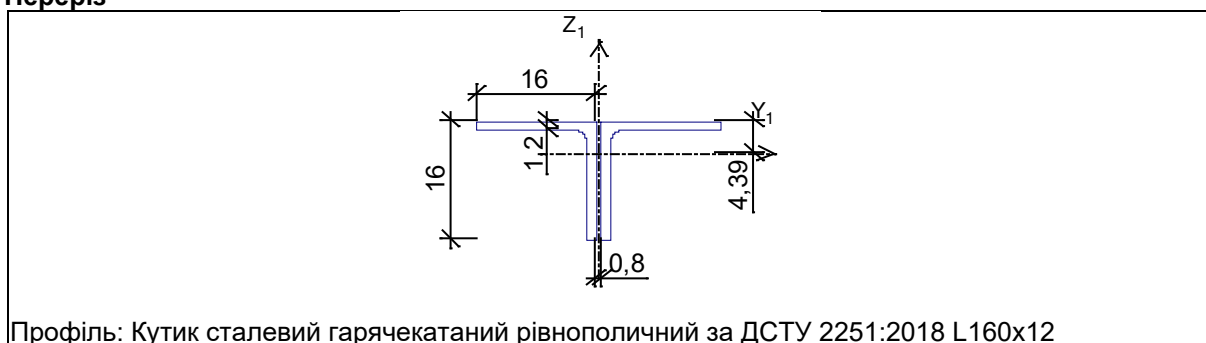
Коефіцієнти розрахункової довжини, що залежать від умов закріплення опорних перерізів:

поворот із площини згину = 1

депланация = 1

Співвідношення кінцевих моментів  $\psi = 0$

**Переріз**



Профіль: Куттик сталевий гарячекатаний рівнополичний за ДСТУ 2251:2018 L160x12

Результати розрахунку	Перевірка	Коефіцієнт використання	Комбінація
п. 9.2.1	Міцність при дії згинального моменту $M_y$	$3,97 \cdot 10^{-003}$	L1+L2+L3+0.9*L5
п. 9.2.1	Міцність при дії згинального моменту $M_z$	0,03	L1+L2+L3+0.7*L5+0.9*L7
п. 9.2.1	Міцність при дії поперечної сили $Q_y$	$3,56 \cdot 10^{-003}$	L1+L2+L3+0.7*L5+0.9*L7
п. 9.2.1	Міцність при дії поперечної сили $Q_z$	$1,03 \cdot 10^{-003}$	L1+L2+L3+0.9*L5
п. 10.1.1	Міцність при сумісній дії поздовжньої сили та згинальних моментів без врахування пластики	0,13	L1+L2+L3+0.7*L5+0.9*L7
п. 13.4.1	Гранична гнучкість у площині XOY	0,01	L1+L2+L3+0.9*L5
п. 13.4.1	Гранична гнучкість у площині XOZ	0,01	L1+L2+L3+0.9*L5

**Коефіцієнт використання 0,13 - Міцність при сумісній дії поздовжньої сили та згинальних моментів без врахування пластики**

# Конструктивна група Нижній пояс ферми. Елемент № 507

Тип елемента: Елемент загального виду


Сталь: С245

Довжина елемента 1,5 м

Гранична гнучкість для стиснених елементів:  $180 - 60\alpha$

Гранична гнучкість для розтягнутих елементів: 400

Коефіцієнт умов роботи 1

Кількість закріплень стиснутого пояса в прольоті	Вид навантаження в прольоті	Епюра М	Пояс, до якого прикладене навантаження
Без закріплень	Рівномірно розподілена		Стиснутий

Коефіцієнт надійності з відповідальності 1,1

Коефіцієнт надійності з відповідальності (аварійний стан) 1,1

Додаткові коефіцієнти умов роботи	
Розрахунок на міцність за сейсміки	0
Розрахунок на стійкість за сейсміки	0

Непружна робота перерізу не допускається

Коефіцієнт розрахункової довжини в площині  $X_1OZ_1$  0,1

Коефіцієнт розрахункової довжини в площині  $X_1OY_1$  0,1

Відстань між точками розкріплення із площини згину:

відстань = 2 м

Тип епюри моментів



Положення навантаження



Відстань між розкріпленнями із площі згину:

відстань = 2 м

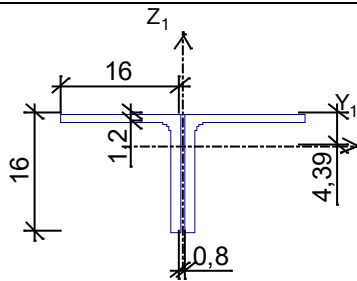
Коефіцієнти розрахункової довжини, що залежать від умов закріплення опорних перерізів:

поворот із площини згину = 1

депланція = 1

Співвідношення кінцевих моментів  $\psi = 0$

**Переріз**



Профіль: Куттик сталевий гарячекатаний рівнополичний за ДСТУ 2251:2018 L160x12

Результати розрахунку	Перевірка	Коефіцієнт використання	Комбінація
п. 9.2.1	Міцність при дії згинального моменту $M_y$	$3,97 \cdot 10^{-003}$	L1+L2+L3+0.9*L5
п. 9.2.1	Міцність при дії згинального моменту $M_z$	0,78	L1+L2+L3+0.9*L5
п. 9.2.1	Міцність при дії поперечної сили $Q_y$	0,07	L1+L2+L3+0.9*L5
п. 9.2.1	Міцність при дії поперечної сили $Q_z$	$1,03 \cdot 10^{-003}$	L1+L2+L3+0.9*L5
п. 10.1.1	Міцність при сумісній дії поздовжньої сили та згинальних моментів без врахування пластики	<b>1,02</b>	L1+L2+L3+0.9*L5
п. 13.4.1	Гранична гнучкість у площині XOY	0,01	L1+L2+L3+0.9*L5
п. 13.4.1	Гранична гнучкість у площині XOZ	0,01	L1+L2+L3+0.9*L5

**Коефіцієнт використання 1,02 - Міцність при сумісній дії поздовжньої сили та згинальних моментів без врахування пластики**

Екстремальні значення факторів. Група Нижній пояс ферми							
Перевірка	Фактор	Мінімум			Максимум		
		Елемент	Значення	Комбінація	Елемент	Значення	Комбінація
п. 9.2.1	Міцність при дії згинального моменту $M_y$	359	$3,97e-003$	L1+L2+L3+0.9*L5 ~Переріз 2	353	0,02	L1+L2+L3+0.9*L5 ~Переріз 2
п. 9.2.1	Міцність при дії згинального моменту $M_z$	434	0,03	L1+L2+L3+0.7*L5+0.9*L7~ Переріз 1	507	0,78	L1+L2+L3+0.9*L5 ~Переріз 3
п. 9.2.1	Міцність при дії поперечної сили $Q_y$	429	$1,12e-004$	L1+L2+0.7*L3+0.9*L5+L6~ Переріз 1	507	0,07	L1+L2+L3+0.9*L5 ~Переріз 1
п. 9.2.1	Міцність при дії поперечної сили $Q_z$	359	$1,03e-003$	L1+L2+L3+0.9*L5 ~Переріз 1	353	$2,07e-003$	L1+L2+L3+0.9*L5 ~Переріз 1
п. 10.1.1	Міцність при сумісній дії поздовжньої сили та згинальних моментів без врахування	434	0,13	L1+L2+L3+0.7*L5+0.9*L7~ Переріз 1	507	<b>1,02</b>	L1+L2+L3+0.9*L5 ~Переріз 3

Екстремальні значення факторів. Група Нижній пояс ферми							
Перевірка	Фактор	Мінімум			Максимум		
		Елемент	Значення	Комбінація	Елемент	Значення	Комбінація
	пластики						
п. 13.4.1	Гранична гнучкість у площині XOY	359	0,01	L1+L2+L3+0.9*L5 ~Переріз 1	353	0,01	L1+L2+L3+0.9*L5 ~Переріз 1
п. 13.4.1	Гранична гнучкість у площині XOZ	359	0,01	L1+L2+L3+0.9*L5 ~Переріз 1	353	0,02	L1+L2+L3+0.9*L5 ~Переріз 1


## Конструктивна група Решітка Конструктивна група Решітка. Елемент № 8

Була виконана заміна жорсткостей користувачем.

Тип елемента: Елемент решітки ферми

Сталь: С245

Довжина елемента 1,29 м

Кількість закріплень стиснутого пояса в прольоті	Вид навантаження в прольоті	Епюра М	Пояс, до якого прикладене навантаження
Без закріплень	Рівномірно розподілена		Стиснутий

Коефіцієнт надійності з відповідальності 1,1

Коефіцієнт надійності з відповідальності (аварійний стан) 1,1

Додаткові коефіцієнти умов роботи	
Розрахунок на міцність за сейсміки	0
Розрахунок на стійкість за сейсміки	0

Непружна робота перерізу не допускається  
Коефіцієнти розрахункової довжини за ДБН В.2.6-198:2014

Тип епюри моментів



Положення навантаження



Відстань між розкріпленнями із площі згину:

коефіцієнт до геометричної довжини = 1

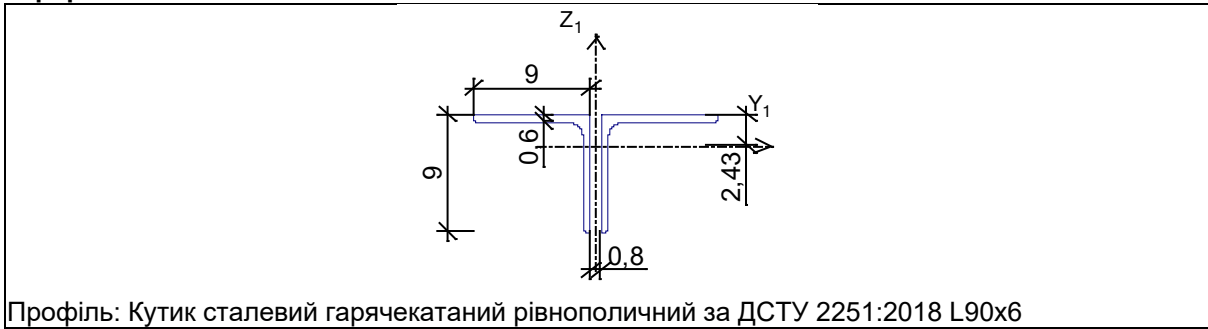
Коефіцієнти розрахункової довжини, що залежать від умов закріплення опорних перерізів:

поворот із площини згину = 1

депланация = 1

Співвідношення кінцевих моментів  $\psi = 0$

**Переріз**



Профіль: Куттик сталевий гарячекатаний рівнополічний за ДСТУ 2251:2018 L90x6

Результати розрахунку	Перевірка	Коефіцієнт використання	Комбінація
п. 8.1.1	Міцність елемента	$2,1 \cdot 10^{-003}$	L1+L2+L3+0.9*L5
п. 13.4.1	Гранична гнучкість у площині ферми	0,12	L1+L2+L3+0.7*L5+0.9*L6

Коефіцієнт використання 0,12 - Гранична гнучкість у площині ферми

**Конструктивна група Решітка. Елемент № 182**

Тип елемента: Елемент решітки ферми

Сталь: С245

Довжина елемента 1,98 м

Кількість закріплень стиснутого пояса в прольоті	Вид навантаження в прольоті	Епюра М	Пояс, до якого прикладене навантаження
Без закріплень	Рівномірно розподілена		Стиснутий

Коефіцієнт надійності з відповідальності 1,1

Коефіцієнт надійності з відповідальності (аварійний стан) 1,1

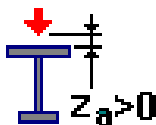
Додаткові коефіцієнти умов роботи	
Розрахунок на міцність за сейсміки	0
Розрахунок на стійкість за сейсміки	0

Непружна робота перерізу не допускається  
Коефіцієнти розрахункової довжини за ДБН В.2.6-198:2014

Тип епюри моментів



Положення навантаження



Відстань між розкріпленнями із площі згину:

коефіцієнт до геометричної довжини = 1

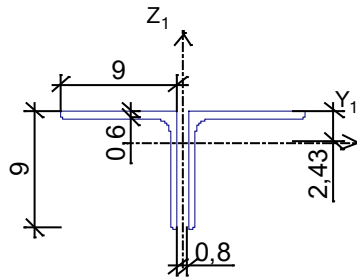
Коефіцієнти розрахункової довжини, що залежать від умов закріплення опорних перерізів:

поворот із площини згину = 1

депланція = 1

Співвідношення кінцевих моментів  $\psi = 0$

### Переріз



Профіль: Куттик сталевий гарячекатаний рівнополичний за ДСТУ 2251:2018 L90x6

Результати розрахунку	Перевірка	Коефіцієнт використання	Комбінація
п. 8.1.1	Міцність елемента	0,75	L1+L2+L3+0.7*L4+0.9*L6
п. 8.1.3	Стійкість елемента у площині ферми	0,99	L1+L2+L3+0.7*L4+0.9*L6
п. 8.1.3	Стійкість елемента з площини ферми	0,94	L1+L2+L3+0.7*L4+0.9*L6
пп. 8.3.7, 9.5.14, 10.4.6, 10.4.7	Гранична гнучкість звису полиці (поясного листа) з умови місцевої стійкості	0,76	L1+L2+L5
п. 13.4.1	Гранична гнучкість з площини ферми	0,32	L1+L2+L3+0.7*L4+0.9*L6
п. 13.4.1	Гранична гнучкість у площині ферми	0,38	L1+L2+L3+0.7*L4+0.9*L6

### Коефіцієнт використання 0,99 - Стійкість елемента у площині ферми

Екстремальні значення факторів. Група Решітка							
Перевірка	Фактор	Мінімум			Максимум		
		Елемент	Значення	Комбінація	Елемент	Значення	Комбінація
п. 8.1.1	Міцність елемента	19	2,1e-003	L1+L2+L4~Переріз з 3	182	0,75	L1+L2+L3+0.7*L4+0.9*L6~Переріз 1
п. 8.1.3	Стійкість елемента у площині ферми	96	2,2e-003	L1+L2+L5+0.9*L7~Переріз 1	182	0,99	L1+L2+L3+0.7*L4+0.9*L6~Переріз 1
п. 8.1.3	Стійкість елемента з площини ферми	96	2,06e-003	L1+L2+L5+0.9*L7~Переріз 1	182	0,94	L1+L2+L3+0.7*L4+0.9*L6~Переріз 1
пп. 8.3.7, 9.5.14, 10.4.6, 10.4.7	Гранична гнучкість звису полиці (поясного листа) з умови місцевої стійкості	130	0,72	L1+L2+L5~Переріз з 1	10	0,85	L1+L2+L4~Переріз з 1
п. 13.4.1	Гранична гнучкість	230	0,13	L1+L2+0.	182	0,32	L1+L2+L

Екстремальні значення факторів. Група Решітка							
Перевірка	Фактор	Мінімум			Максимум		
		Елемент	Значення	Комбінація	Елемент	Значення	Комбінація
	з площини ферми			9*L4+L7 ~Переріз 1			3+0.7*L4 +0.9*L6~ Переріз 1
п. 13.4.1	Гранична гнучкість у площині ферми	8	0,12	L1+L2+L3+0.7*L5+0.9*L6~ Переріз 1	182	0,38	L1+L2+L3+0.7*L4+0.9*L6~ Переріз 1

## Конструктивна група Колони Конструктивна група Колони. Елемент № 1

Була виконана заміна жорсткостей користувачем.

**Тип елемента:** Елемент загального виду


**Сталь:** С245

Довжина елемента 0,2 м

Гранична гнучкість для стиснених елементів:  $180 - 60\alpha$

Гранична гнучкість для розтягнутих елементів: 400

Коефіцієнт умов роботи 1

Кількість закріплень стиснутого пояса в прольоті	Вид навантаження в прольоті	Епюра М	Пояс, до якого прикладене навантаження
Без закріплень	Рівномірно розподілена		Стиснутий

Коефіцієнт надійності з відповідальності 1,1

Коефіцієнт надійності з відповідальності (аварійний стан) 1,1

Додаткові коефіцієнти умов роботи	
Розрахунок на міцність за сейсміки	0
Розрахунок на стійкість за сейсміки	0

Непружна робота перерізу не допускається

Коефіцієнт розрахункової довжини в площині  $X_1OZ_1$  1

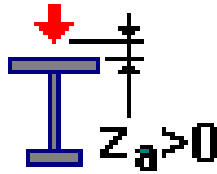
Коефіцієнт розрахункової довжини в площині  $X_1OY_1$  1

Відстань між точками розкріплення із площини згину:  
коефіцієнт до геометричної довжини = 1

Тип епюри моментів



Положення навантаження



Відстань між розкріпленнями із площі згину:

коефіцієнт до геометричної довжини = 1

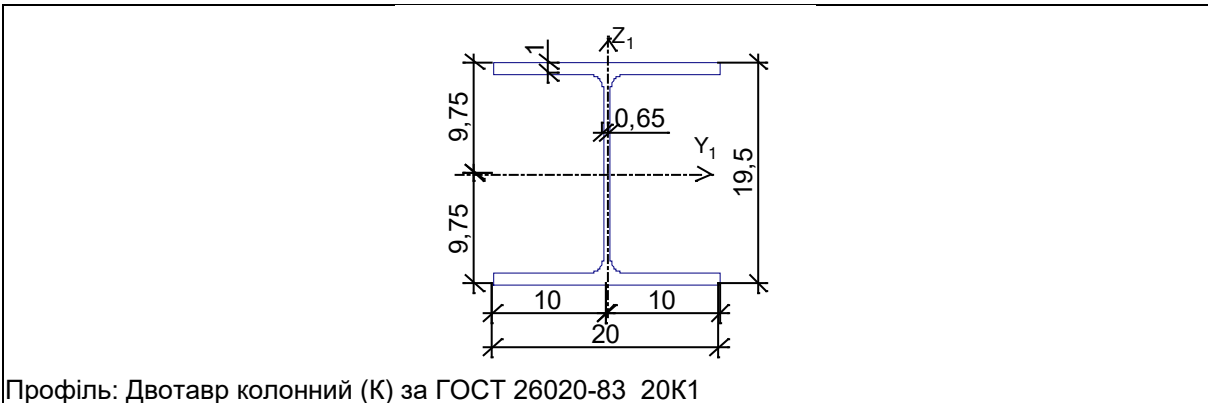
Коефіцієнти розрахункової довжини, що залежать від умов закріплення опорних перерізів:

поворот із площини згину = 1

депланція = 1

Співвідношення кінцевих моментів  $\psi = 0$

### Переріз



Профіль: Двотавр колонний (К) за ГОСТ 26020-83 20К1

Результати розрахунку	Перевірка	Коефіцієнт використання	Комбінація
п. 9.2.1	Міцність при дії згинального моменту $M_y$	0,24	L1+L2+0.9*L3+L4
п. 9.2.1	Міцність при дії згинального моменту $M_z$	0,1	L1+L2+L3+0.9*L4
п. 9.2.1	Міцність при дії поперечної сили $Q_y$	0,04	L1+L2+L3+0.9*L4
п. 9.2.1	Міцність при дії поперечної сили $Q_z$	0,03	L1+L2+0.9*L3+L4
п. 10.1.1	Міцність при сумісній дії поздовжньої сили та згинальних моментів без врахування пластики	0,41	L1+L2+0.9*L3+L4
пп. 8.1.3, 8.2.2, 8.2.5	Стійкість при стискові у площині XOY (XOU)	0,09	L1+L2+L3+0.9*L5
пп. 8.1.3, 8.2.2, 8.2.5	Стійкість при стискові у площині XOZ (XOV)	0,09	L1+L2+L3+0.9*L5
пп. 10.2.2, 10.2.10	Стійкість у площині дії моменту $M_y$ при позацентровому стискові	0,28	L1+L2+0.9*L3+L4
пп. 10.2.9, 10.2.10	Стійкість при стискові зі згином у двох площинах	0,15	L1+L2+L3+0.9*L4
пп. 10.2.4, 10.2.5, 10.2.8	Стійкість із площини дії моменту $M_y$ при позацентровому стискові	0,28	L1+L2+0.9*L3+L4

Результати розрахунку	Перевірка	Коефіцієнт використання	Комбінація
п. 13.4.1	Гранична гнучкість у площині XOY	0,03	L1+L2+L4
п. 13.4.1	Гранична гнучкість у площині XOZ	0,02	L1+L2+L4
пп. 8.3.2, 9.5.1-9.5.8, 10.4.2, 10.4.5	Гранична гнучкість стінки з умови місцевої стійкості	0,6	L1+L2
пп. 8.3.7, 9.5.14, 10.4.6, 10.4.7	Гранична гнучкість звису полиці (поясного листа) з умови місцевої стійкості	0,65	L1+L2+L4

**Коефіцієнт використання 0,65 - Гранична гнучкість звису полиці (поясного листа) з умови місцевої стійкості**

## Конструктивна група Колони. Елемент № 30

Була виконана заміна жорсткостей користувачем.

**Тип елемента:** Елемент загального виду


**Сталь:** C245

Довжина елемента 6,2 м

Гранична гнучкість для стиснених елементів:  $180 - 60\alpha$

Гранична гнучкість для розтягнутих елементів: 400

Коефіцієнт умов роботи 1

Кількість закріплень стиснутого пояса в прольоті	Вид навантаження в прольоті	Епюра M	Пояс, до якого прикладене навантаження
Без закріплень	Рівномірно розподілена		Стиснутий

Коефіцієнт надійності з відповідальності 1,1

Коефіцієнт надійності з відповідальності (аварійний стан) 1,1

Додаткові коефіцієнти умов роботи	
Розрахунок на міцність за сейсміки	0
Розрахунок на стійкість за сейсміки	0

Непружна робота перерізу не допускається

Коефіцієнт розрахункової довжини в площині  $X_1OZ_1$  1

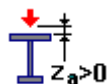
Коефіцієнт розрахункової довжини в площині  $X_1OY_1$  1

Відстань між точками розкріплення із площини згину:  
коефіцієнт до геометричної довжини = 1

Тип епюри моментів



Положення навантаження



Відстань між розкріпленнями із площі згину:

коефіцієнт до геометричної довжини = 1

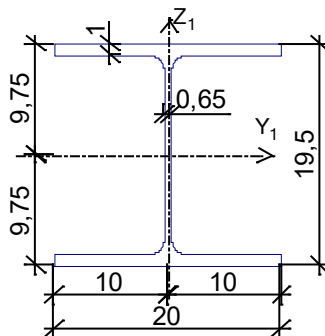
Коефіцієнти розрахункової довжини, що залежать від умов закріплення опорних перерізів:

поворот із площини згину = 1

депланція = 1

Співвідношення кінцевих моментів  $\psi = 0$

### Переріз



Профіль: Двотавр колонний (К) за ГОСТ 26020-83 20К1

Результати розрахунку	Перевірка	Коефіцієнт використання	Комбінація
п. 9.2.1	Міцність при дії згинального моменту $M_y$	0,26	$L1+L2+L4+0.9*L6$
п. 9.2.1	Міцність при дії згинального моменту $M_z$	0,05	$L1+L2+L3+0.7*L4+0.9*L6$
п. 9.2.1	Міцність при дії поперечної сили $Q_y$	$6,26*10^{-004}$	$L1+L2+L3+0.9*L4+0.7*L6$
п. 9.2.1	Міцність при дії поперечної сили $Q_z$	0,05	$L1+L2+L4+0.9*L6$
п. 10.1.1	Міцність при сумісній дії поздовжньої сили та згинальних моментів без врахування пластики	0,35	$L1+L2+0.9*L3+L4+0.7*L6$
пп. 8.1.3, 8.2.2, 8.2.5	Стійкість при стискові у площині XOY (XOU)	0,13	$L1+L2+L3+0.9*L5$
пп. 8.1.3, 8.2.2, 8.2.5	Стійкість при стискові у площині XOZ (XOV)	0,08	$L1+L2+L3+0.9*L5$
пп. 10.2.2, 10.2.10	Стійкість у площині дії моменту $M_y$ при позацентровому стискові	0,32	$L1+L2+0.9*L3+L4$
пп. 10.2.9, 10.2.10	Стійкість при стискові зі згином у двох площинах	0,24	$L1+L2+L3+0.9*L4+0.7*L6$
пп. 10.2.4, 10.2.5, 10.2.8	Стійкість із площини дії моменту $M_y$ при позацентровому стискові	0,51	$L1+L2+0.7*L3+L5+0.9*L6$
п. 13.4.1	Гранична гнучкість у площині XOY	0,82	$L1+L2+L4$
п. 13.4.1	Гранична гнучкість у площині XOZ	0,49	$L1+L2+L4$
пп. 8.3.2, 9.5.1-9.5.8, 10.4.2, 10.4.5	Гранична гнучкість стінки з умови місцевої стійкості	0,31	$L1+L2+L5$
пп. 8.3.7, 9.5.14, 10.4.6, 10.4.7	Гранична гнучкість звису полиці (поясного листа) з умови місцевої стійкості	0,38	$L1+L2+L4$

**Коефіцієнт використання 0,82 - Гранична гнучкість у площині XOY**

Екстремальні значення факторів. Група Колони							
Перевірка	Фактор	Мінімум			Максимум		
		Елемент	Значення	Комбінація	Елемент	Значення	Комбінація
п. 9.2.1	Міцність при дії згинального моменту $M_y$	136	7,76e-004	L1+L2+L3+0.9*L4 ~Переріз 3	167	0,44	L1+L2+L4+0.9*L7 ~Переріз 1
п. 9.2.1	Міцність при дії згинального моменту $M_z$	69	4,36e-005	L1+L2+L4~Переріз 3	206	0,18	L1+L2+L3+0.9*L5+0.7*L7~Переріз 1
п. 9.2.1	Міцність при дії поперечної сили $Q_y$	69	1,82e-005	L1+L2+L4~Переріз 1	63	0,06	L1+L2+L3+0.9*L5~Переріз 1
п. 9.2.1	Міцність при дії поперечної сили $Q_z$	136	2,18e-004	L1+L2+L3+0.9*L4+0.7*L6~Переріз 1	204	0,11	L1+L2+L3+0.9*L4~Переріз 1
п. 10.1.1	Міцність при сумісній дії поздовжньої сили та згинальних моментів без врахування пластики	102	0,06	L1+L2+L3+0.9*L4+0.7*L5~Переріз 1	167	0,54	L1+L2+0.9*L3+L5~Переріз 1
пп. 8.1.3, 8.2.2, 8.2.5	Стійкість при стискові у площині XOY (XOU)	34	0,02	L1+L2+L3+0.9*L4+0.7*L6~Переріз 1	174	0,58	L1+L2+L3+0.7*L5+0.9*L6~Переріз 1
пп. 8.1.3, 8.2.2, 8.2.5	Стійкість при стискові у площині XOZ (XOV)	34	0,02	L1+L2+L3+0.9*L4+0.7*L6~Переріз 1	174	0,35	L1+L2+L3+0.7*L5+0.9*L6~Переріз 1
пп. 10.2.2, 10.2.10	Стійкість у площині дії моменту $M_y$ при позацентровому стискові	34	0,05	L1+L2+L3+0.9*L5+0.7*L6~Переріз 3	200	0,6	L1+L2+0.9*L3+L5+0.7*L6~Переріз 1
пп. 10.2.8, 10.2.10, 10.3.2, 10.3.1, 10.3.2	Стійкість у площині дії моменту $M_z$ при позацентровому стискові	168	0,02	L1+L2+L5~Переріз 2	175	0,23	L1+L2+L3+0.9*L5~Переріз 1
пп. 10.2.9, 10.2.10	Стійкість при стискові зі згином у двох площинах	34	0,03	L1+L2+L3+0.9*L5~Переріз 1	174	0,62	L1+L2+L3+0.9*L4+0.7*L6~Переріз 1
пп. 10.2.4, 10.2.5, 10.2.8	Стійкість із площини дії моменту $M_y$ при позацентровому стискові	29	0,02	L1+L2+L5~Переріз 2	200	0,75	L1+L2+0.9*L3+L5+0.7*L6~Переріз 1
пп. 10.2.4, 10.2.5, 10.2.8, 10.3.1, 10.3.2	Стійкість із площини дії моменту $M_z$ при позацентровому стискові	168	0,02	L1+L2+L5~Переріз 2	172	0,22	L1+L2+L3+0.7*L4+0.9*L6~Переріз 3
п. 9.4.1	Стійкість плоскої	33	0,29	L1+L2+0.	134	0,42	L1+L2+L

Екстремальні значення факторів. Група Колони							
Перевірка	Фактор	Мінімум			Максимум		
		Елемент	Значення	Комбінація	Елемент	Значення	Комбінація
	форми згину			9*L3+L4 +0.7*L6~ Переріз 1			4~Переріз з 1
п. 13.4.1	Гранична гнучкість у площині XOY	2	0,03	L1+L2+L 4~Переріз з 1	98	0,82	L1+L2+L 4~Переріз з 1
п. 13.4.1	Гранична гнучкість у площині XOZ	2	0,02	L1+L2+L 4~Переріз з 1	200	0,5	L1+L2+0. 9*L3+L5+ 0.7*L6~П ереріз 1
пп. 8.3.2, 9.5.1-9.5.8, 10.4.2, 10.4.5	Гранична гнучкість стінки з умови місцевої стійкості	4	0,2	L1+L2+L 5+0.9*L6 ~Переріз 3	2	0,6	L1+L2+L 3~Переріз з 1
пп. 8.3.7, 9.5.14, 10.4.6, 10.4.7	Гранична гнучкість звису полиці (поясного листа) з умови місцевої стійкості	30	0,38	L1+L2+L 4~Переріз з 1	1	0,65	L1+L2+L 4~Переріз з 1

## 2.12 Розрахунок вузлів

В даній роботі розглядається проектування вузла поєднання крокв'яної ферми із колоною, та база колони. Розрахунок здійснено для рами біля перепаду висот по вісі 8.

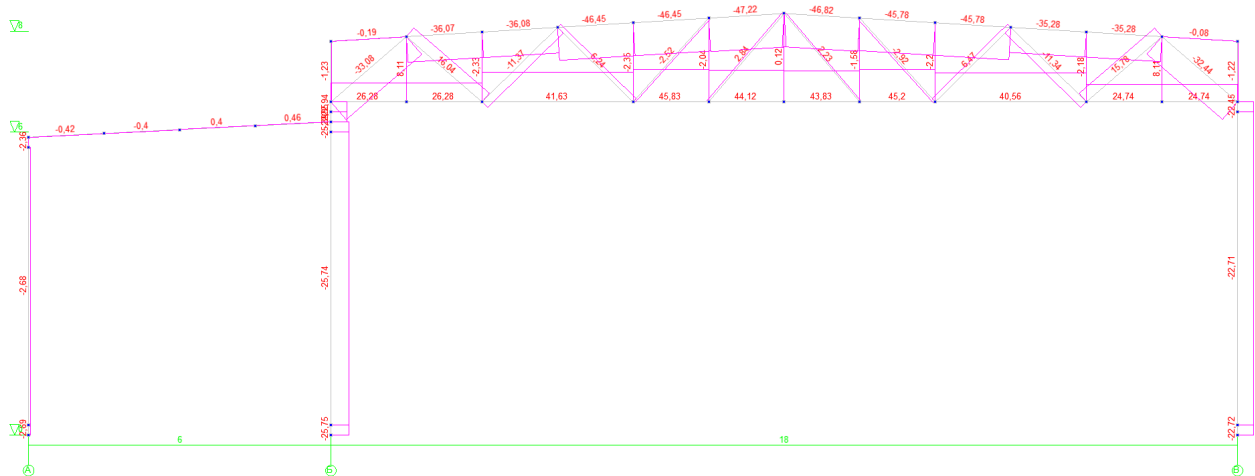
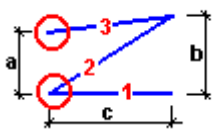





Рисунок 2.15 – Значення осьової сили N в елементах розрахункової схеми за максимальним значенням від розрахункових сполучень зусиль (т).

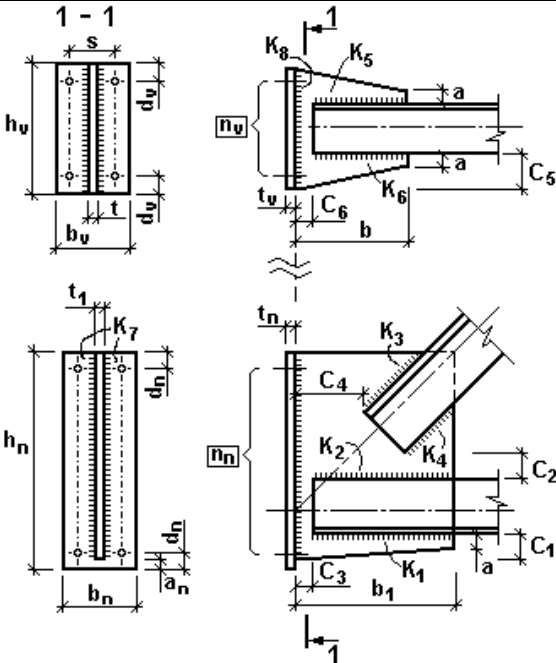


### Елементи вузла

		$a = 1,2 \text{ м}$ $b = 1,2 \text{ м}$ $c = 1,5 \text{ м}$
Елемент	Тип перерізу	Профіль
1		L160x12 (Кутик сталевий гарячекатаний рівнополічний за ДСТУ 2251:2018)
2		L90x6 (Кутик сталевий гарячекатаний рівнополічний за ДСТУ 2251:2018)
3		L140x9 (Кутик сталевий гарячекатаний рівнополічний за ДСТУ 2251:2018)

Товщина фасонки  $t = 10 \text{ мм}$

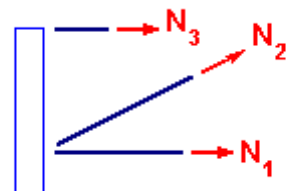
### Конструкція

	$b = 100 \text{ мм}$ $b_1 = 705 \text{ мм}$ $b_v = 190 \text{ мм}$ $b_n = 190 \text{ мм}$ $h_v = 240 \text{ мм}$ $h_n = 995 \text{ мм}$ $a = 20 \text{ мм}$ $a_n = 10 \text{ мм}$ $C_1 = 150 \text{ мм}$ $C_2 = 570 \text{ мм}$ $C_3 = 50 \text{ мм}$ $C_4 = 52 \text{ мм}$ $C_5 = 50 \text{ мм}$ $C_6 = 50 \text{ мм}$ $t_1 = 10 \text{ мм}$ $t_v = 40 \text{ мм}$ $t_n = 40 \text{ мм}$ $s = 100 \text{ мм}$ $d_v = 45 \text{ мм}$ $d_n = 60 \text{ мм}$ $n_v = 2$ $n_n = 6$
--	---

### Зварні шви

Шви (мм)	K <sub>1</sub>	K <sub>2</sub>	K <sub>3</sub>	K <sub>4</sub>	K <sub>5</sub>	K <sub>6</sub>	K <sub>7</sub>	K <sub>8</sub>
Катет	12	10	7	5	10	8	12	5
Довжина	330	330	50	760	50	50	140	240

### Знаки зусиль



Результати розрахунку за комбінаціями завантажень з розрахунку з комбінацій завантажень

	N <sub>1</sub>	N <sub>2</sub>	N <sub>3</sub>
	T	T	T
1	26	33,08	0,19

Перевірено за ДБН	Перевірка	Коефіцієнт використання
п.1.12.2.9, (1.12.14), п.1.12.2.10, (1.12.15)	Міцність болтів верхнього поясу на розтяг	0,004
п.1.12.2.9, (1.12.12), (1.12.13), п.1.12.2.10, (1.12.15)	Міцність болтів нижнього поясу на зріз та зминання	0,149
п.1.12.2.9, (1.12.14), п.1.12.2.10, (1.12.15)	Міцність болтів нижнього поясу на розтяг	0,321
п.1.5.2.1, (1.5.1)	Міцність фланця верхнього поясу на згин	0,002
п.1.5.2.1, (1.5.1)	Міцність фланця нижнього поясу на згин	0,105
п.1.5.5.13, п.1.4.1.1, (1.4.1)	Міцність фланця нижнього поясу на зминання	0,06
п.1.12.1.16, (1.12.2), (1.12.3), п.1.12.1.17, (1.12.4), (1.12.5), п.1.12.1.19, (1.12.8), (1.12.9)	Міцність зварного з'єднання фланця з фасонкою верхнього поясу	0,042
п.1.12.1.16, (1.12.2), (1.12.3), п.1.12.1.17, (1.12.4), (1.12.5), п.1.12.1.19, (1.12.8), (1.12.9)	Міцність зварного з'єднання фланця з фасонкою нижнього поясу	<b>0,9</b>
п. 10.1.1	Міцність елемента нижнього поясу ферми	0,142
п. 10.1.1	Міцність елемента верхнього поясу ферми	0,002
п. 10.1.1	Міцність опорного розкосу, що примикає до нижнього поясу ферми	0,612

**Коефіцієнт використання 0,9 - Міцність зварного з'єднання фланця з фасонкою нижнього поясу**

## Жорсткі бази колон

Розрахунок виконано за ДБН В.2.6-198:2014

Коефіцієнт надійності з відповідальності  $\gamma_n = 1$

Коефіцієнт умов роботи 1

Сталь колони С245

Сталь плити С245

Бетон важкий класу С12/15

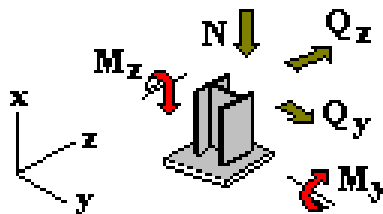
30К2 (Двотавр колонний (К))	
-----------------------------	--

### Конструкція

	<p>Болти анкерні діаметром 20 зі сталі Ст3кп2</p> <p> <math>h_p = 495</math> мм  <math>b_p = 325</math> мм  <math>t_p = 17</math> мм  <math>S = 230</math> мм  <math>C_5 = 50</math> мм  <math>a_2 = 46</math> мм  <math>k_f = 5</math> мм </p>
--	---

<b>Властивості матеріалів зварювання</b>	
Нормативний опір металу шва за часовим опором, $R_{wun}$	41794,088 Т/м <sup>2</sup>
Розрахунковий опір кутових швів зрізу за металом шва, $R_{wf}$	18348,624 Т/м <sup>2</sup>
Вид зварювання	Ручне
Положення шва	Нижнє

### Знаки зусиль



Результати розрахунку за комбінаціями завантаженьъ расчета з комбінацій завантажень

	N	$M_y$	$Q_z$	$M_z$	$Q_y$
	T	T*M	T	T*M	T
1	25	0	0	2	0,4

Перевірено за ДБН	Перевірка	Коефіцієнт використання
п.11.2, (11.1)	Міцність опорної плити за нормальними напруженнями на вільних трапецієподібних ділянках плити	0,972
	Міцність бетону фундаменту на місцеве змінання під плитою	0,263
п.16.1.16, (16.2), (16.3)	Міцність кріплення колони до опорної плити	0,754
п. 10.1.1	Несуча здатність поперечного перерізу колони	0,142

**Коефіцієнт використання 0,972 - Міцність опорної плити за нормальними напруженнями на вільних трапецієподібних ділянках плити**

## 2.13 Перфорована балка підвісного крану

Розрахунок виконано за ДБН В.2.6-198:2014

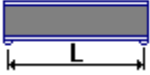
### Загальні характеристики

**Сталь:** С245

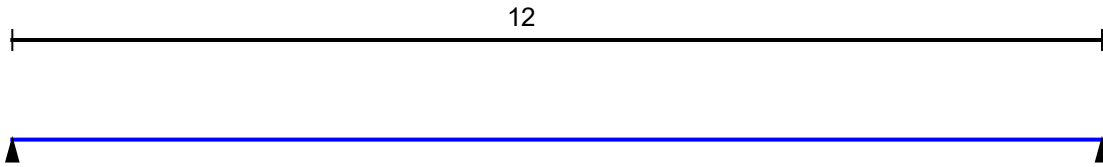
Група конструкцій за додатком Г ДБН В.2.6-198:2014 3

Коефіцієнт надійності з відповідальності  $\gamma_n = 1,05$

Коефіцієнт умов роботи 1



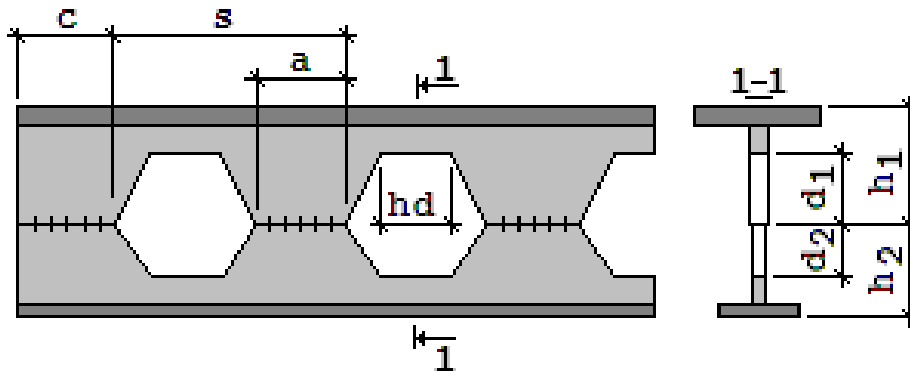
**Конструктивне рішення**



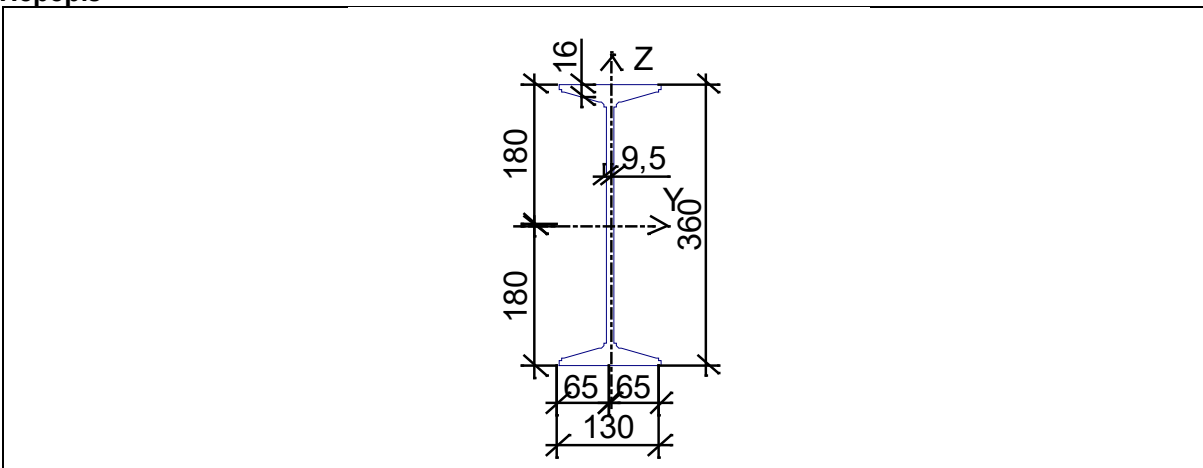
**Закріплення від поперечних зміщень і поворотів**

	Зліва	Справа
Зміщення вздовж Y	Закріплено	Закріплено
Зміщення вздовж Z	Закріплено	Закріплено
Поворот довкола Y		
Поворот довкола Z		

Непружня робота перерізу не допускається



**Переріз**

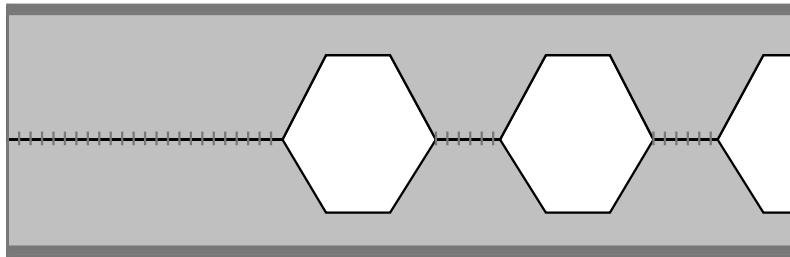


**Переріз**



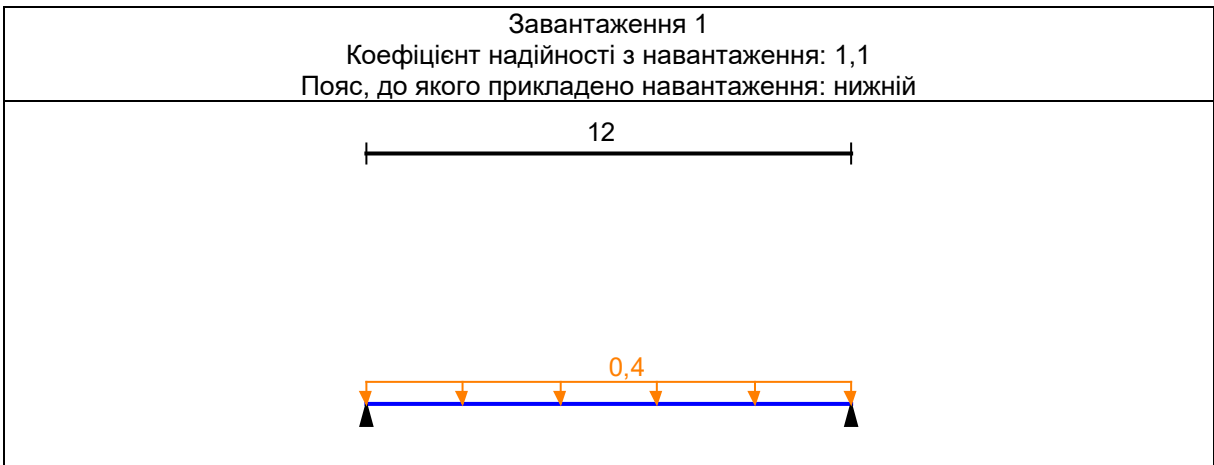
Профіль: Двотавр сталевий гарячекатаний спеціальний за ДСТУ 8768:2018 36М

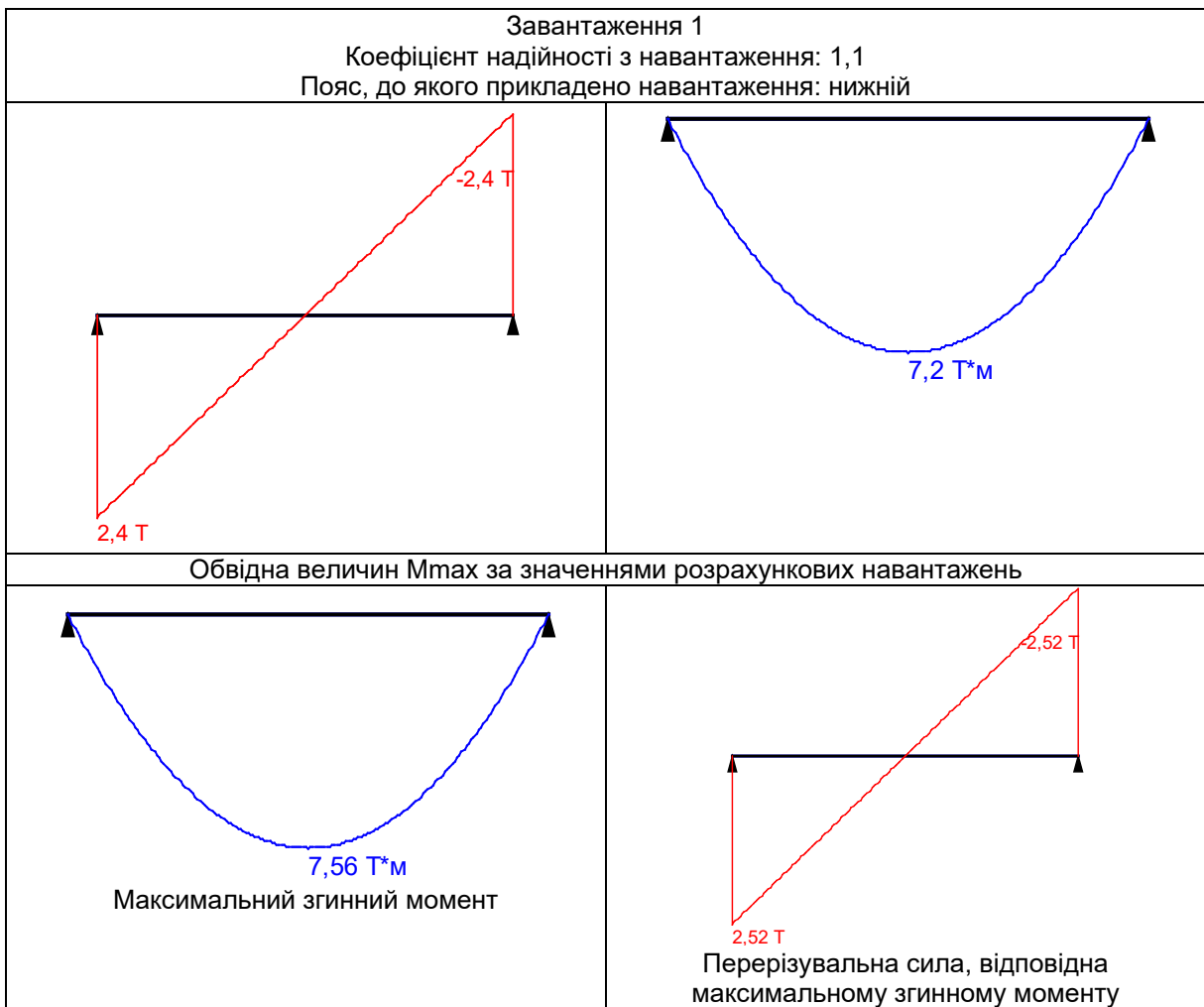
Розміри:							
c	s	a	h <sub>d</sub>	d <sub>1</sub>	h <sub>1</sub>	d <sub>2</sub>	h <sub>2</sub>
мм	мм	мм	мм	мм	мм	мм	мм
558	445	130	130	174	271	150	240



**Завантаження 1 -**

Тип навантаження	Величина
довжина = 12 м	
	0,4 Т/м





	<b>Опорні реакції</b>	
	<b>Сила в опорі 1</b>	<b>Сила в опорі 2</b>
	<b>Т</b>	
за критерієм $M_{max}$	2,4	2,4
за критерієм $M_{min}$	2,4	2,4
за критерієм $Q_{max}$	2,4	2,4
за критерієм $Q_{min}$	2,4	2,4

<b>Результати розрахунку</b>		
<b>Перевірено за ДБН</b>	<b>Перевірка</b>	<b>Коефіцієнт використання</b>
п. 23.2	Максимальні нормальні напруження, обчислені для крайньої фібри верхнього поясу	0,249
п. 23.2	Максимальні нормальні напруження, обчислені для фібри по верху отвору	0,136
п. 23.2	Максимальні нормальні напруження, обчислені для крайньої фібри нижнього поясу	0,264
п. 23.2	Максимальні нормальні напруження, обчислені для фібри по низу отвору	0,336
п. 23.2	Максимальні дотичні напруження, обчислені для опорного перерізу балки	0,115
п. 23.3	Стійкість плоскої форми згину	0,249
п. 23.5	Місцева стійкість стінки	0,456

**Коефіцієнт використання 0,456 - Місцева стійкість стінки**

### **3. Технологічні рішення та організація будівництва**

### **3.1 Технологічна карта з монтажу каркаса будівлі**

#### **3.1.1 Сфера застосування**

Ця технологічна карта розроблена для комплексу робіт з монтажу каркаса одноповерхової виробничої будівлі «Ремонтний корпус». Висота до низу несучих конструкцій покриття +6,250; +9,200. Будівля складається з несучого металевого каркаса, зовнішніх стін із сендвіч-панелей та покриття з рулонною покрівлею. Ремонтний корпус розділений на два температурні блоки деформаційним швом. Стіни виконують лише огорожувальну функцію. Роботи виконуються у 2 зміни. До складу робіт, що послідовно виконуються під час монтажу будівель, входять:

- оформлення дозвільної, виконавчої та технічної документації;
- організація робочої зони будівельного майданчика;
- транспортування та складування обладнання, матеріалів і конструкцій;
- стропування та розстропування конструкцій;
- підйом, наведення та встановлення конструкцій на опори;
- вивірювання та тимчасове закріплення конструкцій;
- постійне закріплення конструкцій;
- прибирання та відновлення благоустрою території.

Організація та технологія будівельного процесу поділяються, як правило, на підготовчі, основні та заключні роботи.

#### **3.1.2 Підготовчі роботи**

До підготовчих робіт відносяться процеси, які необхідно виконати до початку монтажу конструкцій будівлі.

До початку монтажу колон повинні бути виконані такі види робіт:

- влаштування фундаментів під колони;
- зворотне засипання порожнин котловану;
- вирівнювання ґрунту з його ущільненням;
- влаштування тимчасових під'їзних доріг для автотранспорту та роботи крана;
- підготовка майданчика для складування та укрупнювального складання конструкцій;
- доставка збірних конструкцій на будівельний майданчик, а також

перевантаження в межах будівельного майданчика від складів до місць їх установки;

- нанесення рисок установчих осей на верхній грані фундаментів і бічних гранях колон;

- доставка в зону монтажу конструкцій необхідних монтажних пристосувань, оснащення та інструментів;

- виконання облаштування майданчика згідно з будівельним генеральним планом.

Розбивку основних осей будівлі виконують, виносячи в натуру дві крайні точки, що визначають положення найдовшої поздовжньої осі будівлі. На розбивочному кресленні вказують усі відстані між осями, прив'язку конструкцій. Осі будівлі переносяться на розмітку за допомогою теодоліта. На випадок пошкодження розмітки головні осі закріплюють на місцевості.

До початку монтажу конструкцій надземної частини на монтажний горизонт цоколя виносять базові осі та виконують детальні розбивочні роботи.

Металоконструкції доставляються безпосередньо до об'єкта робіт у розібраному вигляді, далі сортуються і розкладаються в порядку, зручному для монтажу будівлі.

Під час вантажно-розвантажувальних робіт, транспортування та зберігання металеві конструкції необхідно оберігати від механічних пошкоджень, для чого їх слід укладати у стійкому положенні на дерев'яні підкладки та закріплювати (під час перевезень) за допомогою інвентарних кріплень, таких як затискачі, хомути, турнікети, касети тощо. Деформовані конструкції слід виправляти методом холодної або гарячої правки. Забороняється скидати конструкції з транспортних засобів або волочити їх по будь-якій поверхні. Під час навантаження слід застосовувати стропи з м'якого матеріалу.

Конструкції зберігаються на відкритих, спланованих майданчиках із покриттям із щебню або піску ( $H = 5 \dots 10$  см) у штабелях із прокладками в тому ж положенні, в якому вони перебували під час транспортування.

Зони складування розділяють наскрізними проходами шириною не менше 1,0 м через кожні два штабелі в поздовжньому напрямку і через 25,0 м у поперечному. Для проходу до торців виробів між штабелями влаштовують проміжки, рівні 0,7 м.

Між окремими штабелями залишають зазор шириною не менше 0,2 м, щоб уникнути пошкоджень елементів під час вантажно-розвантажувальних операцій. Монтажні маркування повинні бути звернені в бік проходу.

### 3.1.3 Вибір монтажного крана

Під час підбору крана необхідно вибрати таку конструкцію, яка забезпечує найвигідніші параметри: виліт, висоту підйому, вантажопідйомність. Для цього до розрахунку беремо просторовий блок ферм із встановленими між ними прогонами, зв'язками та розпірками.

Необхідна вантажопідйомність крана:

$$Q = q_e + q_T,$$

де  $q_e$  — маса конструкції, що монтується, т, що включає масу 2-х ферм з прогонами, зв'язками та розпірками між ними;

$q_T$  — маса такелажних пристосувань, т;

$$Q=6,5+0,4=6,9 \text{ т.}$$

Необхідна висота підйому стріли:

$$H=H_M+h_o+h_e+h_T+h_{II},$$

де  $H_M$  — висота монтажного горизонту від рівня стоянки крана, м;

$h_o$  — висота підйому елемента над опорою, м;

$h_e$  — висота елемента, що монтується, м;

$h_T$  — висота такелажного пристосування, м;

$h_{II}$  — висота поліспасти, м;

$$H=4,75+1,0+1,75+3,0+1,5=12,0 \text{ м.}$$

За необхідними параметрами підбираємо автомобільний кран КС–35714 з

вантажопідйомними характеристиками, представленими на рисунку.

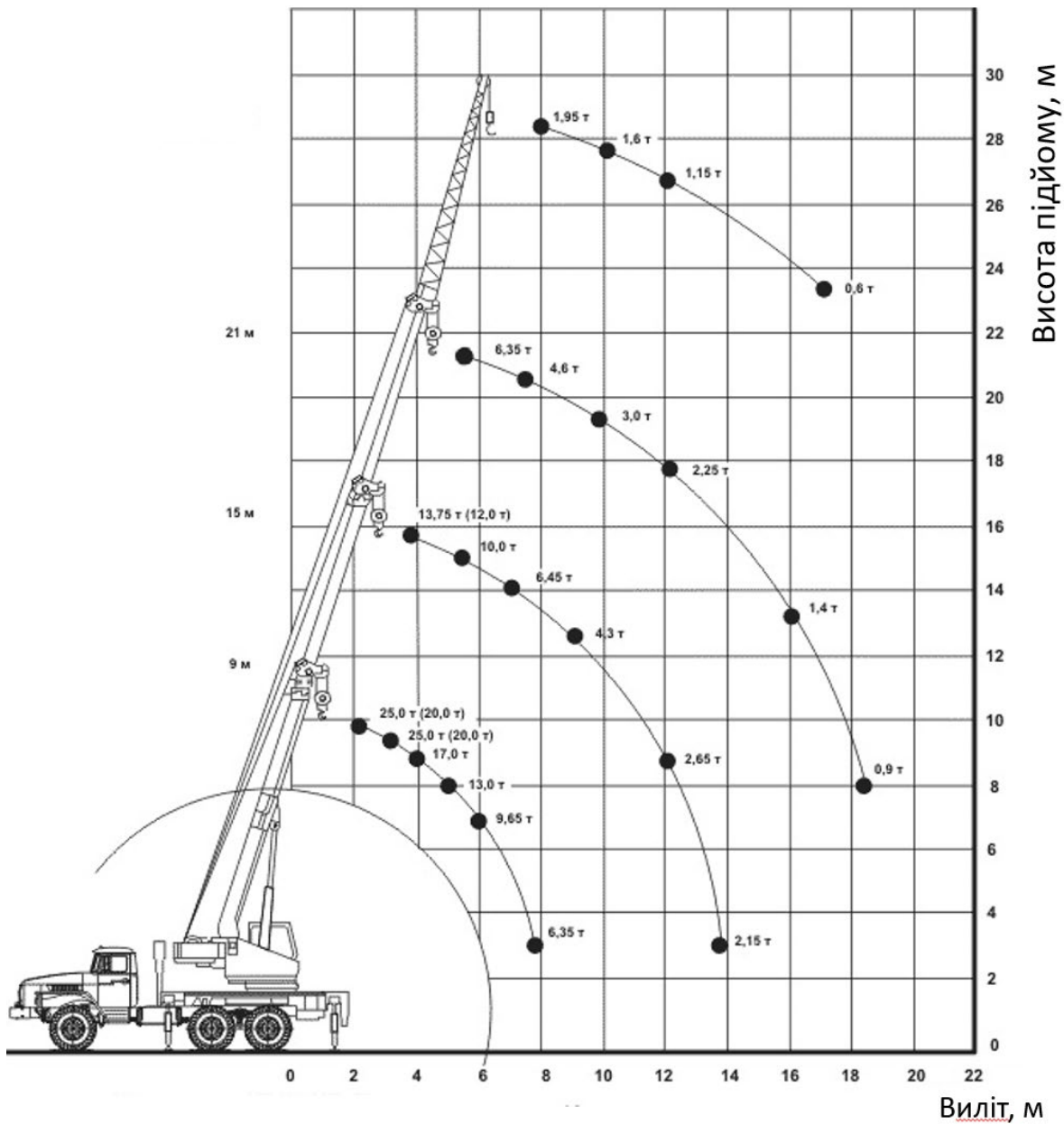


Рисунок 3.1 - Вантажопідйомні характеристики автомобільного крана КС 35714

### 3.2 Опис виконання робіт

Монтаж колон складається з таких операцій: стропування, підйом, наведення колони на опори, вирівнювання, закріплення. Колону стропують за верхню точку. Для запобігання ковзанню під час підйому між стропами та колоною закладають дерев'яні підкладки або розпущені навпіл відрізки сталевих труб. Після перевірки надійності стропування колону встановлює ланка з чотирьох осіб. Під час підйому основу

колони розташовують біля опори. Ланка подає сигнал про підйом. Колону встановлюють у вертикальне положення методом повороту. На висоті 40–50 см над обрізом фундаменту монтажники центрують колону на фундаментні болти, а машиніст плавно опускає її. При цьому двоє монтажників притримують колону, а двоє інших забезпечують збіг у плані осьових рисок на базі колони з рисками на залитій розчином опорній плиті. Після встановлення колони в проектне положення її можна закріпити анкерними болтами. Перед встановленням колон необхідно прокрутити гайки по різьбі анкерних болтів. Різьбу болтів захищають від пошкодження ковпачками з газових труб. Першими монтують колони, між якими розташовані вертикальні зв'язки. Після кожної чергової колони встановлюють вертикальні зв'язки, розпірки або балки покриття. Тимчасове закріплення конструкцій виконують зварними та болтовими з'єднаннями. Правильність встановлення колон контролюють за допомогою двох теодолітів у взаємно перпендикулярних площинах. Спочатку зорову трубу приладу наводять на риску в нижній частині колони, потім її переносять вгору, при цьому риска верхнього перерізу колони, суміщена з хрестом сітки зорової труби, показує, що конструкція встановлена вертикально. Після перевірки вертикальності ряду колон виконують контроль висотного положення верхніх торців, які є опорами для ригелів і балок покриття. Виконують це наступним чином: ще до встановлення колон від оголовка відміряють ціле число метрів і наносять фарбою маркувальну риску (на відстані близько 1,5 м від основи колони). Стійкі фахверка спочатку тимчасово закріплюються анкерними болтами, потім, після вивірення вертикальності, кріпляться до колон. Далі монтують решту конструкцій фахверка.

*Монтаж балок перекриттів і покриттів* здійснюють лише після остаточного закріплення колон та зв'язків на них. Монтаж балок дахів і перекриттів виконує бригада з 4-х монтажників. До роботи також залучають електрозварника. Монтаж балок здійснюють на опорних майданчиках, підготовлених на колонах відповідно до проекту. До колон приставляють інвентарні засоби підмоцвання з майданчиками. Стропування балок виконують за 2 точки. За командою ланкового машиніст крана починає підйом балки. За необхідності положення балки на вазі контролюється двома монтажниками за допомогою відтяжок. На висоті 0,5 м над

місцем опори балку покриття приймають двоє інших монтажників (які знаходяться на монтажних майданчиках, прикріплених до колон), наводять її, поєднуючи риси геометричних осей балок з рисками осей колон, і встановлюють у проектне положення. Строп балки при цьому може бути опущений на 5–10 см. При необхідності балку зміщують у поперечному напрямку ломом, а в поздовжньому її попередньо піднімають. Виконують зварювання конструкції або закріплення постійними болтами згідно з проектом, після чого здійснюють розстропування балки.

**Монтаж кровляних ферм** виконується комплексним методом, окремим потоком. У одному потоці з монтажем ферм встановлюють усі передбачені проектом постійні зв'язки та розпірки.

Процес монтажу ферм включає подачу відправних марок до стенду для укрупнювального складання, складання ферми, підготовку до підйому, стропування, підйом, установку на опори, вивірювання та тимчасове закріплення, остаточне кріплення ферм до колон постійними болтами. Для підйому ферм використовують стропи та траверси, обладнані захватами дистанційного керування. Стропування ферм виконують у 2-х точках верхнього пояса в обхват. До нижніх поясів кріплять відтяжки. Монтаж ферм ведеться «на кран», який послідовно відступає від стоянки до стоянки. У підйомі та встановленні блоку бере участь бригада з 6 осіб. Машиніст крана підіймає блок покриття, а двоє монтажників розгортають його у проектне положення на висоті 0,5–0,7 м над верхом колон за допомогою відтяжок. Двоє інших монтажників, що знаходяться на висоті, приймають ферму, вивіряють її положення, поєднуючи осьові риси на торцях ферми з рисками на опорному столику колон, і здійснюють остаточне кріплення конструкції. Стійкість першої ферми до звільнення її від гака монтажного крана забезпечується парними розчалками, прикріпленими до фундаментів сусідніх колон, стійкість наступних ферм — інвентарними розпірками. Знімають розпірки тільки після остаточного закріплення ферми та укладання прогонів покриття. Вертикальність встановлених ферм перевіряють схилом, прогин з площини — натягнутою дротом, а відстань між верхніми поясами — сталеву стрічкою або шаблоном. Для постійного кріплення встановлюють: по нижньому поясу зв'язки та розпірки, по верхньому — прогони.

**Монтаж прогонів і зв'язків** виконують одночасно з монтажем покриття для

забезпечення їх необхідної стійкості під час установки. З метою підвищення ефективності використовувати вантажопідйомність крана, прогони підіймають пачками, складають в одне місце, а потім розкладають вручну по схилу ферм. Монтаж сталевого профільованого настилу (СПН). Монтаж СПН виконують після того, як будуть змонтовані ферми, зв'язки, розпірки, прогони та пофарбовані всі елементи, що закриваються настилем. Листи укрупнюють у карти на горизонтальних стендах, обладнаних вивіреними за розмірами карт упорами. Після розкладки листів ручним електричним просвердлюють отвори для заклепок у місцях з'єднання листів у хвилі нахлесту. Отвори свердлять через 50...60 см. У просвердлені отвори встановлюють заклепки, з'єднуючи таким чином листи в єдину карту потрібного розміру. Стенд, на якому збираються карти покриття, переставляють за необхідності краном на нові стоянки. Елементи настилу кріплять у напрямку від одного торця будівлі до іншого і від краю прольоту до середини. До прогонів настил кріплять самонарізними гвинтами, дуговим зварюванням.

### **3.3 Вимоги до якості монтажних робіт**

Виробничий контроль якості будівельно-монтажних робіт повинен включати вхідний контроль робочої документації, конструкцій, виробів, матеріалів та обладнання, операційний контроль окремих будівельних процесів або виробничих операцій та приймальний контроль будівельно-монтажних робіт. Під час вхідного контролю робочої документації має здійснюватися перевірка її комплектності та достатності технічної інформації, що міститься в ній, для виконання робіт. За результатами виробничого та інспекційного контролю якості будівельно-монтажних робіт розробляються заходи щодо усунення виявлених дефектів, при цьому враховуються вимоги авторського нагляду та контролю, що діють на підставі спеціальних положень. Контроль якості зварних швів і з'єднань проводять візуально та інструментально. Для візуального контролю використовують молоток для простукування швів і розкриття шлакових включень. Для більш точної оцінки несучої здатності шва проводять вирізання зразків і подальше випробування в лабораторії. У разі невідповідності міцності шва проводять посилення вузла. В умовах будівельного майданчика під час монтажу конструкцій організовано виробничий контроль якості,

який складається з вхідного, операційного та приймального контролю. Однією з важливих умов збірності конструкцій є відповідність геометричних розмірів елементів, що монтуються. Тому під час виконання монтажних робіт слід розрахувати діапазони допусків, що забезпечують задану міцність монтажу конструкцій. Точність установки елементів впливає на несучу здатність та експлуатаційні властивості. Вертикальність колон перевіряють за допомогою двох теодолітів. Після перевірки вертикальності нівелюють верхні площини консолей і торців, які є опорними для ферм, балок тощо. Залежно від їх відмітки для кожної колони призначають товщину підкладки.

### 3.4 Будівельний генеральний план

#### *Організація тимчасових складських майданчиків*

Вихідними даними для визначення площі та типів складів є необхідна кількість конструкцій, матеріалів та виробів. Загальна потреба у відповідних будівельних матеріалах визначається за формулою

$$Q_{\text{зап}} = Q_{\text{заг}} / T \cdot K_1 \cdot K_2 \cdot n$$

де  $Q_{\text{заг}}$  — загальна потреба в матеріалі;

$T$  — тривалість робіт, дні;

$K_1$  і  $K_2$  — коефіцієнти нерівномірності надходження та споживання матеріалу відповідно;

$n$  — кількість днів запасу;

Корисна площа складу:

$$F = Q_{\text{зап}} / q,$$

де  $q$  — норма зберігання на  $1 \text{ м}^2$ .

Загальна площа складу  $S$ :

$$S = F / K,$$

де  $K$  — коефіцієнт, що враховує додаткову площу на проходи та проїзди між штабелями, стелажми тощо.

Конструкції, матеріали вироби	Од. вим.	Загальна потреба, $Q_{заг}$	Тривалість робіт $T$ дні	Кількість днів запасу, $n$	Коефіцієнт нерівномірності	Коефіцієнт нерівномірності споживання, $K_2$	Запас на складі, $Q_{зап}$	Норма зберігання на 1 м <sup>2</sup> площі, $q$	Корисна площа складу, $F$ , м <sup>2</sup>	Коефіцієнт використання корисної площі складу, $K$	Корисна площа складу $S$ , м <sup>2</sup>	Характеристика складу
Сталеві конструкції	т	353,5	160	12	1,1	1,3	37,91	0,6	63,19	0,4	157,97	відкритий
Цегла	тис. шт	165,56	113	3	1,1	1,3	6,29	0,7	8,98	0,4	22,45	відкритий
Стінові панелі	м3	1962	113	12	1,1	1,3	297,95	0,7	425,64	0,4	1064,09	відкритий
Сталевий профнастил	т	28,7	122	12	1,1	1,3	4,04	4	1,01	0,5	2,02	навіс
Вата мінеральна	м3	56,9	114	3	1,1	1,3	2,14	0,06	35,69	0,5	71,37	навіс
Теплоізоляційні плити	м3	871	79	3	1,1	1,3	47,3	0,1	472,99	0,5	945,97	навіс
Рулонний матеріал	м2	3591	300	12	1,1	1,3	205,41	17	12,08	0,5	24,17	навіс
Арматура	т	102,8	28	12	1,1	1,3	63,0	4	15,75	0,5	31,50	навіс
Щити з дощок, пиломатеріали	м3	13	45	3	1,1	1,3	1,24	1,5	0,83	0,5	1,65	навіс

## Організація санітарно-побутового забезпечення працівників

Визначення необхідної кількості тимчасових приміщень залежить від максимальної кількості працівників на будівельному майданчику.

Загальна чисельність працівників у найбільш завантажену зміну визначається за формулою:

$$N = N_{\text{раб}} + N_{\text{ІТП}} + N_{\text{служ}} + N_{\text{МОП}}$$

де  $N_{\text{раб}}$  — чисельність робітників, що приймається за графіком зміни чисельності робітників,  $N_{\text{раб}} = N \cdot 83,9 \%$

$N_{\text{ІТП}}$  — чисельність інженерно-технічних працівників (11 % від  $N$ )

$N_{\text{служ}}$  — чисельність службовців неосновного виробництва (3,6 % від  $N$ )

$N_{\text{МОП}}$  — чисельність молодшого обслуговуючого персоналу (1,5 % від  $N$ )

$k$  — коефіцієнт, що враховує відпустки, хвороби тощо

За графіком зміни чисельності робітників  $N_{\text{роб}} = 40$  осіб, тоді загальна чисельність працюючих  $N = (40 \cdot 100) / 83,9 = 48$  осіб, отже 1 % становить 0,48 осіб, тоді:

$$\begin{aligned} N_{\text{ІТП}} &= 0,48 \cdot 11 \approx 6 \text{ осіб.}; \\ N_{\text{служ}} &= 0,48 \cdot 3,6 \approx 2 \text{ осіб.}; \\ N_{\text{МОП}} &= 0,48 \cdot 1,5 \approx 1 \text{ особа.}; \\ N &= 40 + 6 + 2 + 1 = 57 \text{ осіб.} \end{aligned}$$

## Розрахунок потреби у тимчасовому водопостачанні

Холодна вода на будівельному майданчику витрачається на виробничі та господарські потреби, а також на випадок виникнення пожеж.

Загальна розрахункова витрата води, л, за якою визначається діаметр тимчасового водопроводу,  $Q_{\text{розр}}$ , приймається рівною максимальному з двох значень

$$\begin{aligned} Q_{\text{розр}} &= Q_{\text{с.п}} + Q_{\text{г.п}}; \\ Q_{\text{расч}} &= Q_{\text{пож}}, \end{aligned}$$

де  $Q_{\text{(с.п)}}$ ,  $Q_{\text{(г.п)}}$ ,  $Q_{\text{пож}}$  — максимальна секундна витрата води відповідно на будівельні процеси, господарсько-питні потреби, на пожежогасіння, л. Норма витрати води на пожежогасіння приймається рівною 10 л/с.

Максимальна секундна витрата води на будівельні процеси визначається за формулою:

$$Q_{c.п} = \frac{\sum_i V_i q_i K_1}{t}; \quad Q_{x.п} = \frac{Ч_{зм} q K_2}{t},$$

де

$V_i$  — обсяг виконання  $i$ -го виду будівельно-монтажних робіт за зміну;

$Ч_{зм}$  — чисельність працівників на будівельному майданчику в найнапруженіший період;

$q_i, q$  — норма витрати води на одиницю обсягу робіт, на одну особу;

$K_1, K_2$  — коефіцієнти нерівномірності споживання води під час виконання будівельних робіт та санітарно-гігієнічних процедур відповідно.

$t$  — тривалість зміни, год

Максимальна витрата води на будівельні процеси (поливання цегли, поливання бетону, штукатурка стін) та санітарно-гігієнічні потреби:

$$Q_{c.п} = \frac{\left( \frac{165}{113} \cdot 250 + \frac{286,5}{30} \cdot 250 + \frac{1823,1}{40} \cdot 4 + \frac{45,1}{18} \cdot 250 + \frac{34,7}{40} \cdot 200 \right) \cdot 1,6}{8 \cdot 3600} = 0,19 \frac{\text{л}}{\text{с}};$$

$$Q_{x.п} = \frac{57 \cdot 15 \cdot 3}{8 \cdot 3600} = 0,09 \text{ л/с}; \quad Q_{расч} = 0,19 + 0,09 = 0,28 \text{ л/с}.$$

Діаметр тимчасового водопроводу розраховується за формулою:

$$d = \sqrt{\frac{4Q_{розр} \cdot 1000}{\pi v}} = \sqrt{\frac{4 \cdot 0,28 \cdot 1000}{3,14 \cdot 1,2}} = 17,2 \text{ мм},$$

де  $v$  — швидкість руху води по трубах, м/с.

Приймаємо діаметр трубопроводу 20 мм.

Пожежний гідрант проектуємо від постійної лінії водопроводу.

Пожежний гідрант проектуємо від постійної лінії водопроводу.

Пожежний гідрант проектуємо від постійної лінії водопроводу.

## **Охорона праці**

## **4. ОХОРОНА ПРАЦІ**

### **4.1 Забезпечення охорони праці на законодавчому рівні**

Законодавство щодо безпеки життєдіяльності включає прийняті Верховною Радою Закони України «Про охорону здоров'я», «Про охорону праці», «Про охорону навколишнього середовища», кримінальне законодавство.

Законодавство про охорону праці складається з Закону України «Про охорону праці», Кодексу законів про працю України та інших нормативних актів.

Реалізація державної політики з безпеки життєдіяльності, охорони праці та здоров'я покладається на органи державної виконавчої влади. Особисту відповідальність за неї несе Президент України. Президент України виступає гарантом права громадян на охорону здоров'я, забезпечує виконання законодавства про охорону здоров'я через систему органів державної

виконавчої влади, проводить у життя державну політику охорони здоров'я та здійснює інші повноваження, передбачені Конституцією України

***До загальних законів, що визначають основні положення про охорону праці належать:***

1. Конституція України;

- Закон України "Про охорону праці";
- Кодекс законів про працю України (КЗпП);

4. Закон України "Основи законодавства України про охорону здоров'я";

7. Закон України Про систему громадського здоров'я

8. Закон України "Про загальнообов'язкове державне соціальне страхування";

9. Закон України "Про колективні договори і угоди";

10. Закон України "Про основні засади державного нагляду (контролю) у сфері господарської діяльності"

У Конституції України, прийнятій на сесії Верховної Ради 28 червня 1995 р. у ст. 3 стверджується: «Людина, її життя і здоров'я, честь і гідність, недоторканність і безпека визнаються в Україні найвищою соціальною цінністю».

В інших статтях проголошені права громадян на:

- належні, безпечні і здорові умови праці (ст. 43);
- соціальний захист, забезпечення їх у разі повної, часткової або тимчасової втрати годувальника (ст. 46);
- на охорону здоров'я, медичну допомогу та медичне страхування (ст.49);
- на безпечне для життя і здоров'я довкілля та відшкодування завданої порушенням цього права шкоди (ст. 50).

Одним із основних законів України, що встановлює вимоги до охорони праці в процесі трудової діяльності, регулює відносини між роботодавцем підприємства і працівником з питань безпеки, гігієни праці та виробничого середовища, а також встановлює єдиний порядок організації охорони праці в державі є Закон України «Про охорону праці».

**Закон України "Про охорону праці" [1]** Законодавство України про охорону праці визначає фундаментальні засади реалізації конституційного права кожного працівника на безпеку та здоров'я на робочому місці, а також на належні умови праці. Воно регулює взаємовідносини між роботодавцями та працівниками щодо забезпечення безпеки, гігієни праці та сприятливого виробничого середовища, залучаючи до цього державні органи. Крім того, встановлюється єдиний стандарт організації охорони праці по всій Україні. Кодекс законів про працю України (КЗпПУ), який охоплює всі аспекти трудових відносин, є важливою складовою цього законодавства, приділяючи особливу увагу питанням охорони праці в низці статей та в окремій главі XI.

**Закон України «Про загальнообов'язкове державне соціальне страхування [2]»:**

Відповідно до Основ законодавства України про державне соціальне страхування, Закон «Про загальнообов'язкове державне соціальне страхування» регулює правові, фінансові та організаційні аспекти цієї системи. Його мета – забезпечити працюючим громадянам соціальний захист і гарантії у разі тимчасової втрати працездатності, вагітності та пологів, а також у разі нещасних випадків на виробництві або професійних захворювань, включаючи охорону їхнього життя та

здоров'я.

### **Закон України «Основи законодавства України про охорону здоров'я»**

#### **[3]:**

Законодавство України у сфері охорони здоров'я визначає права та обов'язки всіх учасників системи, а також встановлює принципи її функціонування. Його завдання — забезпечити кожному громадянину можливість вести здоровий спосіб життя, отримати якісну медичну допомогу, а суспільству — знизити рівень захворюваності та інвалідності, сприяючи тим самим гармонійному розвитку та довголіттю населення.

#### **Закон України «Про систему громадського здоров'я» [4]**

Система громадського здоров'я є основою профілактичної медицини, яка ставить за мету підтримувати та покращувати здоров'я як на рівні всього суспільства, так і кожного окремого громадянина. З 1 жовтня 2023 року в Україні діє Закон №2573-

IX від 06.09.2022 "Про систему громадського здоров'я". Цей законодавчий акт спрямований на створення дієвого механізму функціонування системи громадського здоров'я, що дозволить зміцнити здоров'я населення, ефективно запобігти виникненню захворювань та сприятиме збільшенню тривалості життя. Закон також регулює взаємодію між різними суб'єктами у сфері громадського здоров'я та забезпечення санітарно-епідемічного благополуччя. Він чітко визначає права та обов'язки державних органів, органів місцевого самоврядування, а також усіх юридичних та фізичних осіб. Крім того, закон встановлює правові та організаційні основи для здійснення державного контролю за діяльністю, яка може нести потенційну загрозу санітарно-епідемічному стану населення.

**Кодекс законів про працю України (КЗпП)** є Головний документ національного трудового законодавства України визначає правові основи та гарантії реалізації громадянами права на працю, забезпечуючи належне виконання працівниками своїх обов'язків. Він встановлює вимоги до трудової діяльності та регулює трудові відносини в усіх організаціях, сприяючи зростанню продуктивності, якості роботи та ефективності виробництва. Це, в свою чергу, веде до підвищення матеріального та культурного рівня життя громадян, зміцнення трудової дисципліни та перетворення

праці на суспільне благо. Закон також містить положення щодо медичних оглядів, профілактики захворювань, лікування інфекційних хворих, організації санітарно-епідеміологічної служби та відповідальності за порушення санітарних норм.

Україна у встановленому чинним законодавством порядку приєдналась до ряду міжнародних договорів та угод, у тому числі з питань охорони праці. Ці конвенції та рекомендації Міжнародної Організації Праці (МОП), директиви Європейського Союзу (ЄС), договори та угоди, підписані в рамках СНД тощо.

Згідно із Законом «Про охорону праці» передбачається, якщо міжнародним договором, згода на обов'язковість якого надана Верховною Радою України, встановлено інші норми, ніж ті, що передбачені законодавством України про охорону праці, застосовуються норми міжнародного договору.

З часу свого заснування МОП ухвалила низку конвенцій, значна частина яких стосується питань охорони праці. Серед останніх слід виділити Конвенцію № 155

«Про безпеку й гігієну праці та виробничого середовища», яка закладає міжнародно-правову основу національної політики відносно створення всебічної і послідовної системи профілактики нещасних випадків на виробництві і професійних захворювань.

За порушення встановлених законодавством вимог з охорони праці, невиконання розпоряджень (приписів) посадових осіб відповідних органів державного нагляду до підприємств можуть застосовуватися штрафні (фінансові) санкції, які передбачені законами України «Про охорону праці», «Про систему громадського здоров'я» та Кодексом цивільного захисту України.

#### **4.2 Аналіз умов праці та виявлення потенційних небезпек на об'єкті проектування**

Випускною кваліфікаційною роботою передбачено виконання проекту будівлі зі сталевим каркасом. Ремонтний корпус задіяно у забезпеченні виконання технологічного циклу промислового підприємства. Потенційно небезпечними факторами є:

- можливість виникнення пожежі або вибуху через роботу електрообладнання

(кондиціонери, холодильники, системи освітлення) ;

- шкідливі випари та пил, що можуть негативно впливати на дихальні шляхи.
- можливість травмування робітників під час експлуатації

технологічного обладнання.

- можливість ураження електричним струмом внаслідок елементів пошкодження захисного заземлення.

- Можливість травматизму під час роботи кранового обладнання.
- Можливість ураження електричним струмом;
- Можливість пошкодження органів зору;
- Можливість пошкодження органів слуху;
- Можливість травмування під час монтажних робіт;
- Можливість ураження внутрішніх органів;

Під час будівництва споруд із металевим каркасом питання охорона праці робітників пов'язані насамперед із роботою на висоті. До монтажних робіт допускаються робітники, які пройшли курс навчання правил безпеки при веденні монтажних робіт і перевірку знань спеціальними іспитами, мають довідку про медичний огляд. Незалежно від характеру роботи всі робітники, які беруть участь у монтажних роботах, повинні носити каски. На ділянці, де ведуться монтажні роботи, не допускається виконання інших робіт і знаходження сторонніх осіб. Для переходу монтажників з однієї конструкції на іншу слід застосовувати інвентарні драбини, перехідні містки і трапи, що мають огороження. Встановлені в проєктне положення елементи конструкцій або обладнання повинні бути закріплені так, щоб забезпечувалася їхня стійкість і геометрична незмінність. Не допускається

виконувати монтажні роботи на висоті у відкритих місцях за швидкості вітру 15 м/с і більше, за ожеледиці, бруду або туману.

### **4.3 Дослідження ризику реалізації потенційних небезпек на об'єкті проєктування**

На будівельному майданчику до зон постійно діючих небезпечних виробничих факторів, пов'язаних з роботою монтажних і вантажопідіймальних машин, відносяться місця, над якими відбувається переміщення вантажів вантажопідіймними кранами [5]. Небезпечні зони в радіусі роботи будівельних кранів повинні бути огорожені сигнальним огороженням.

Оцінювання ризиків за матрицею Для визначення рівня ризику використано методи оцінки, засновані на поєднанні категорії серйозності небезпеки (I–IV) та ймовірності її реалізації (A–E). На підставі цього визначено індекс небезпеки та рівень ризику: від допустимого до неприпустимого.

Оскільки місто Харків знаходиться в зоні військового ураження, то під час виконання будівельно монтажних робіт передбачаються наступні заходи із охорони праці під час загрози обстрілів та бомбардувань (постановою Кабінету Міністрів України від 20 вересня 2024 р. № 1074). Попередженням про загрозу ракетного обстрілу або нальоту авіації, є сигнал «Повітряна тривога» (безперервні сирени). Він означає, що треба негайно переміститися в захисні споруди (сховища, споруди подвійного призначення та найпростіші укриття, швидкоспоруджувані захисні споруди), які є основним засобом колективного захисту, або в умовно безпечні місця.

Перебувати в укриттях потрібно до сигналу «Відбій», про який також сповіщають сирени, радіо та телебачення або спеціальні мобільні застосунки. У разі недотримання цієї умови, потенційна небезпека для життя збільшується в рази.

Табл. 4.1 - Фактори ризику при виконанні будівельно монтажних робіт.

Найменування фактору	Спосіб виключення небезпечного фактору
Наявність не огорожених перепадів по висоті 1,30 м і більше, небезпека падіння з висоти.	Пристрій інвентарних огорожень, застосування запобіжних поясів.
Наявність пилу: від дії шліфувальної машини при улаштуванні підлоги	Застосування непроникненого протипилового спецодягу, респіраторів і захисних окулярів. Контроль за станом повітря робочої зони відповідно до Наказу 08.04.2014 № 248 Зареєстровано в Міністерстві юстиції України
Небезпечність перебування людей поблизу зон переміщення вантажів вантажопідіймальним краном.	Встановлення знаків безпеки.
Небезпека можливого падіння предметів поблизу монтованої будівлі.	Установка огороження будівельного майданчика та знаків безпеки.
Наявність шуму і вібрації від ручних машин. Гранично допустимий рівень звуку на робочому місці - 80 дБ. Гранично допустимий рівень локальної вібрації - 109дБ.	Застосування засобів індивідуального захисту від шуму - протишуми і заглушки, а від вібрації - спеціальні рукавички і рукавиці. Контроль за вібрацією здійснюється відповідно до ДСН 3.3.6.039-99
Виділення шкідливих речовин при ручному електродуговому зварюванні електродами і газовому різанні.	Застосування засобів індивідуального захисту- спецодяг і взуття, щиток і маска-шолом ПШ1 для захисту особи, брезентові рукавиці, окуляри для захисту від електричної дуги. Контроль за станом повітря робочої зони.

Таблиця 4.2 – Оцінка ризиків

№	Небезпечний фактор	Категорія серйозності	Ймовірність	Індекс ризику	Рівень ризику
1	Контакт з робочими органами машин та механізмів	II – Критична	B – Вірогідна	2B	Неприпустимий
2	Виділення шкідливих газів при зварювальних роботах	III – Гранична	A – Часто	3A	Неприпустимий
3	Опіки шкіряного покриву та органів зору при виконанні зварювальних робіт	II – Критична	C – Іноді	2C	Небажаний
4	Порізи від гострих крайок при виконанні монтажних робіт металевих конструкцій	III – Гранична	B – Вірогідна	3B	Небажаний
5	Рівень шуму від роботи машин (бульдозер, екскаватор)	IV – Незначна	A – Часто	4A	Припустимий з перевіркою
6	Робота на висоті під час монтажу конструкцій	I – Катастрофічна	D – Віддалена	1D	Небажаний
7	Фізичне перевантаження	III – Гранична	C – Іноді	3C	Небажаний

#### **4.4. Розробка організаційно-технічних, архітектурно-планувальних заходів, спрямованих на покращення умов праці на об'єкті проектування**

Небезпечні зони повинні бути захищені сигнальними огородженнями, забарвленим і з встановленими на них (або поруч з ними) знаками безпеки.

У ПВР повинні бути враховані, а в процесі будівництва обов'язково повинні дотримуватися вимоги спрямовані на захист людей від небезпечного і шкідливого впливу електричного струму, електричної дуги, електромагнітного поля і статичної електрики. Зони постійно діючих небезпечних виробничих факторів щоб уникнути доступу сторонніх осіб повинні бути огорожені захисними огородженнями. Місця виробництва будівельно-монтажних робіт у темний час доби повинні бути освітлені. Освітленість повинна бути рівномірною, без сліпучої дії джерел світла на працюючих і становити не менше 2 лк. Виробництво робіт в неосвітлених місцях не допускається. В умовах існування небезпеки ракетно-бомбових ударів, що завдає по місту Харкову країна агресор розроблені наступні заходи:

1. Створено реєстр місць тимчасового укриття персоналу
2. Забезпечено у місцях тимчасового укриття: аптечок і укомплектування їх засобами для зупинки крові, наявність питної води, наявність місць для сидіння для більш комфортного перебування персоналу в разі затяжних повітряної тривоги (рис.4.1).

У «прорабській» і в «побутових» робочих повинні матись за аптечки з набором необхідних медикаментів та інвентаря (дезінфікуючі, кровоспинні, перев'язувальні і судинорозширювальні засоби, стерильні бинти та вату, джгуті т.п.). Крім цього, перед початком будівництва необхідно позитивно вирішити питання з адміністрацією Замовника про надання, при необхідності, медичної допомоги будівельникам самою близькою лікарнею до об'єкту будівництва (за принципом найближчого розташування).



Рис. 4.1 - Результат оперативного облаштування тимчасових укриттів

Всі будівельні матеріали, що видобуваються на родовищах (щебінь, гравій, пісок, бутовий і пилений камінь, цементна сировина, керамзит і ін.) і побічні продукти або відходи промисловості (золи, шлаки та ін.), використовувані в будівництві даного об'єкта, повинні проходити радіаційний контроль і задовольняти вимогам норм. Результати радіаційного контролю до початку провадження робіт, повинні бути передані Замовнику та представнику авторського нагляду. Застосування будівельних конструкцій без радіаційного контролю заборонено. При виробництві робіт в зимовий час необхідно передбачити заходи, викладені у відповідних нормативних документах. Експлуатація вантажопідіймального крана повинна проводитися з обов'язковим дотриманням НПАОП 0.00-1.80-18 «Правила охорони праці під час експлуатації вантажопідіймальних кранів, підіймальних пристроїв і відповідного обладнання». Обов'язково призначаються відповідальні за охорону праці при виконанні робіт із застосуванням крана інженерно-технічні працівники, які мають попередньо пройти перевірку знань правил і інструкцій з безпечного виконання робіт з використанням крану. Металеві частини будівельних машин з електроприводом повинні бути заземлені. Залишати без

нагляду машину з працюючим двигуном або в неробочий час - з підвішеним до стріли крана вантажем, забороняється.

Інженерно-технічний персонал будівництва повинен своєчасно виконувати необхідні заходи з охорони праці, а також грамотно і своєчасно оформляти документацію, що відноситься до роботи по забезпеченню охорони праці:

- оформляти акти-допуски на виробництво будівельно-монтажних робіт на території;
- вести на об'єкті всю виконавчу документацію (журнали виконання робіт), передбачену ДБН А.3.1-5:2016 «Організація будівельного виробництва».

Для забезпечення комплексних заходів з охорони праці під час виконання будівельно монтажних робіт необхідно вжити наступні заходи:

- дотримання вимог до виконання будівельних робіт в умовах діючого підприємства при здійсненні реконструкції, капітального ремонту або технічного переоснащення;
- захист об'єкта будівництва, прилеглої території та забудови від впливу несприятливих природних або техногенних факторів.
- ліквідацію негативного техногенного впливу будівництва на навколишнє середовище у разі виявлення його засобами моніторингу;
- безпечне розміщення на будівельному майданчику виробничих та побутових приміщень і споруд для обслуговування будівництва, безпечне облаштування робочих місць. забезпечення проїзду і обслуговування транспортних засобів; захист котлованів, траншей і виробок від обвалення.

## **Висновки**

У розділі з охорони праці ремонтного корпусу розглянуті ключові аспекти забезпечення безпеки працівників під час виконання будівельно-монтажних робіт, а також у процесі експлуатації виробничого корпусу. Проведено аналіз небезпечних і шкідливих виробничих факторів, таких як шум, вібрація, недостатнє освітлення, вплив хімічних речовин і пилу, а також визначено способи їх мінімізації. Умови праці на будівельному майданчику оптимізовані відповідно до чинних нормативів, передбачено створення санітарно-побутових приміщень,

організовано безпечно зберігання матеріалів і захист працівників від зовнішніх факторів. Крім того, розроблено рекомендації щодо організації безпеки в умовах військової агресії, які включають укріплення будівель, планування евакуаційних заходів, створення укритій і впровадження систем раннього оповіщення.

### **Літературні джерела:**

1. Закон України «Про охорону праці»:  
<https://ips.ligazakon.net/document/T269400>
2. Закон України «Про загальнообов'язкове державне соціальне страхування»: <https://zakon.rada.gov.ua/laws/show/110514#Text>
3. Закон України «Основи законодавства України про охорону здоров'я»: <https://zakon.rada.gov.ua/laws/show/2801-12#Text>
4. Закон України Про систему громадського здоров'я:  
<https://zakon.rada.gov.ua/laws/show/2573-20#Text>
5. ДСТУ-Н Б А.3.2-1:2007 Система стандартів безпеки. Настанова щодо визначення небезпечних і шкідливих факторів та захисту від їх впливі при виробництві будівельних матеріалів і виробів та їх використанні в процесі зведення та експлуатації об'єктів будівництва:  
[https://online.budstandart.com/ua/catalog/doc-page.html?id\\_doc=40230](https://online.budstandart.com/ua/catalog/doc-page.html?id_doc=40230)

## Перелік літератури

1. ДБН В.2.6-198:2014. Сталеві конструкції. Норми проектування, виготовлення і монтажу.- Вид. офіц.–К.: Мінрегіонбуд України, 2014. –199 с.
2. ДБН В.1.2-2:2006. Навантаження і впливи. Норми проектування. .- Вид. офіц.–К. : Мінбуд України, 2006. –59с.
3. ДБН В.1.2-14-2018. Загальні принципи забезпечення надійності та конструктивної безпеки будівель, споруд, будівельних конструкцій та ос- нов.- Вид. офіц.–К. : Мінрегіонбуд України, 2009. –43с.
4. ДБН В.2.6-98: 2009. Бетонні і залізобетонні конструкції. Основні положення.- Вид. офіц.– К. : Мінрегіонбуд України, 2011. –71с.
5. ДБН А.2.2-3-2012. Склад, порядок розроблення, погодження та затвердження проектної документації для будівництва.
6. ДБН А.3.1-5-2016. Організація будівельного виробництва.
7. ДБН В .1.2-8-2021 . Основні вимоги до будівель і споруд. Безпека життя і здоров'я людини та захист навколишнього середовища.
8. ДСТУ Б В.2.6-199:2014. Конструкції сталеві будівельні. Вимоги до виготовлення.- К. : Мінрегіон України, 2015. –63с.
9. ДСТУ Б В.2.6-200:2014. Конструкції металеві будівельні. Вимоги до монтажу.- К. : Мінрегіон України, 2015. –50с.
10. ДСТУ Б В.2.6-156: 2010. Бетонні і залізобетонні конструкції з важкого бетону. Правила проектування.- К. : Мінрегіонбуд України, 2011. –117с.
11. ДСТУ 4484: 2005/ГОСТ 535-2005. Прокат сортовий і фасонний із сталі вуглецевої звичайної якості. Загальні технічні умови.- К :Держспоживстан- дарт України, 2006. –20с.
12. ДСТУ 8768:2018 «Двотаври сталеві гарячекатані»;
13. ДСТУ 2251:2018 «Кутики сталеві гарячекатані. Рівнополічні. Сортамент»;
14. ДБН В.2.1-10:2018 Основи та фундаменти споруд. – К., 2009. – 104с.;
15. Зоценко М.Л. та ін. Інженерна геологія, механіка ґрунтів, основи та фунда- менти. – Полтава, 2003. – 550 с.;
16. НПАОП 0.00-4.12-05 «Типове положення про порядок проведення навчання і перевірки знань з питань охорони праці»;
17. НПАОП 45.2-3.01-04 «Норми безплатної видачі спеціального одягу, спеціального взуття та інших засобів індивідуального захисту працівникам, зайнятим у будівельному виробництві»;
18. НПАОП 45.2-7.03-17 «Мінімальні вимоги з охорони праці на тимчасових або мобільних будівельних майданчиках»;
19. НПАОП 0.00-1.75-15 «Правила охорони праці під час вантажно- розвантажувальних робіт»;
20. НПАОП 0.00-1.71-13 «Правила охорони праці під час роботи з інструментом та пристроями»;
33. НПАОП 0.00-1.15-07 «Правила охорони праці під час виконання робіт на висоті»;

22. НПАОП 0.00-1.80-18 «Правила охорони праці під час експлуатації вантажо-підіймальних кранів, підіймальних пристроїв і відповідного обладнання»;

23. НПАОП 40.1-1.21-98 «Правила безпечної експлуатації електроустановок споживачів»;

24. Нілов О.О., Пермяков В.О., Шимановський О.В., Білик С.І., Лавріненко Л.І., Белов І.Д., Володимирський В.О. Металеві конструкції: Загальний курс: Підручник для вищих навчальних закладів.-Видання 2-е, перероблене і доповнене/Під загальною редакцією О.О. Нілова та О.В. Шимановського.- К. :Видавництво «Сталь», 2010. - 869 с.

25. Проектування поперечної рами металокаркасу виробничих будівель: методичні рекомендації до практичних занять із навчальної дисципліни «Проектування металевих конструкцій» (для здобувачів першого (бакалаврського) рівня вищої освіти денної форми навчання зі спеціальності 192 – Будівництво та цивільна інженерія, освітня програма «Промислове та цивільне будівництво») / Укладачі: Череднік Д.Л., Рюмін В.В., Солодовник Ю.Ю. Цифровий репозиторій ХНУМГ ім. О.М. Бекетова. 2024. 56с. <https://eprints.kname.edu.ua/66642/>

26. Методичні рекомендації до виконання розрахунково-графічної роботи за допомогою програмного забезпечення Tekla Structures з навчальної дисципліни (для здобувачів першого (бакалаврського) рівня вищої освіти денної форми навчання зі спеціальності 192 – Будівництво та цивільна інженерія освітньої програми «Промислове та цивільне будівництво») / Укладачі: Рюмін В.В., Солодовник Ю.Ю. Цифровий репозиторій ХНУМГ ім. О.М. Бекетова. 36с. <https://eprints.kname.edu.ua/66340/>

27. Методичні рекомендації «Проектування конструкцій покриття виробничих будівель» до практичних занять з дисципліни «Проектування металевих конструкцій» (для здобувачів першого (бакалаврського) рівня вищої освіти денної форми навчання зі спеціальності 192 – Будівництво та цивільна інженерія освітньої програми «Промислове та цивільне будівництво») / Укладачі: Яровий С.М., Рюмін В.В., Солодовник Ю.Ю. Цифровий репозиторій ХНУМГ ім. О.М. Бекетова. 33с. <https://eprints.kname.edu.ua/66218/>

28. Методичні рекомендації «Компонування каркасу одноповерхових виробничих будівель та їх статичний розрахунок» до практичних занять із навчальної дисципліни «Основи проектування металевих конструкцій» (для здобувачів першого (бакалаврського) рівня вищої освіти денної форми навчання зі спеціальності 192 – Будівництво та цивільна інженерія, освітня програма «Промислове та цивільне будівництво») / Харків. нац. ун-т міськ. госп-ва ім. О. М. Бекетова ; уклад. : Д. Л. Череднік, В. В. Рюмін, Ю. Ю. Солодовник. – Харків : ХНУМГ ім. О. М. Бекетова, 2025. – 64 с. <https://eprints.kname.edu.ua/68456>

29. Методичні рекомендації «Проектування підкранових конструкцій та колон» до практичних занять із вибіркової навчальної дисципліни ВК П1.5 «Проектування металевих конструкцій» (для здобувачів першого (бакалаврського) рівня вищої освіти денної форми навчання зі спеціальності 192 – Будівництво та цивільна інженерія, освітня програма «Промислове та цивільне будівництво»). <https://eprints.kname.edu.ua/68577/>