

МІНІСТЕРСТВО ОСВІТИ І НАУКИ УКРАЇНИ
ХАРКІВСЬКИЙ НАЦІОНАЛЬНИЙ УНІВЕРСИТЕТ
МІСЬКОГО ГОСПОДАРСТВА імені О. М. БЕКЕТОВА

О. В. КОНДРАЩЕНКО

БУДІВЕЛЬНЕ МАТЕРІАЛОЗНАВСТВО
НАВЧАЛЬНИЙ ПОСІБНИК

Харків
ХНУМГ ім. О. М. Бекетова
2024

УДК 691:620.22](075.8)

К64

Автор

Кондращенко Олена Володимирівна, доктор технічних наук, професор кафедри матеріалознавства та інженерії композитних конструкцій Харківського національного університету міського господарства імені О. М. Бекетова

Рецензенти:

Борзяк Ольга Сергіївна – доктор технічних наук, доцент, доцент кафедри будівельних матеріалів, конструкцій та споруд Українського державного університету залізничного транспорту;

Шаповал Світлана Володимирівна – кандидат технічних наук, доцент кафедри матеріалознавства та інженерії композитних конструкцій Харківського національного університету міського господарства імені О. М. Бекетова

*Рекомендовано до друку Вченою радою ХНУМГ ім. О. М. Бекетова,
протокол № 11 від 31 травня 2024 р.*

Кондращенко О. В.

К64 Будівельне матеріалознавство : навч. посіб. / О. В. Кондращенко ; Харків. нац. ун-т міськ. госп-ва ім. О. М. Бекетова. – Харків : ХНУМГ ім. О. М. Бекетова, 2024. – 285 с.

У навчальному посібнику дана розгорнута характеристика та класифікація традиційних і сучасних будівельних матеріалів, які є найзатребуванішими у будівництві, наведена інформація про основи їхнього виробництва та властивості. Показано зв'язок складу та структури матеріалів з їхніми основними характеристиками, що визначають якісні показники. Навчальний посібник відповідає програмі дисципліни «Будівельне матеріалознавство», що є частиною навчального плану підготовки бакалаврів за спеціальністю «Будівництво та цивільна інженерія». Також наведений короткий тлумачний термінологічний словник, що допомагає легше засвоїти широку технічну термінологію дисципліни і дає можливість зв'язати вивчений матеріал зі знаннями, отриманими з фундаментальних дисциплін.

Посібник рекомендований для здобувачів вищої світи будівельних спеціальностей.

УДК 691:620.22](075.8)

© О. В. Кондращенко, 2024

© ХНУМГ ім. О. М. Бекетова, 2024

ЗМІСТ

ВСТУП.....	6
1 СТАНДАРТИЗАЦІЯ, КЛАСИФІКАЦІЯ ТА СТРУКТУРА БУДІВЕЛЬНИХ МАТЕРІАЛІВ.....	8
2 ВЛАСТИВОСТІ БУДІВЕЛЬНИХ МАТЕРІАЛІВ.....	14
2.1 Фізичні властивості.....	14
2.2 Механічні властивості матеріалів.....	24
2.3 Хімічні та спеціальні властивості.....	28
2.4 Комплексні властивості матеріалів.....	29
Контрольні запитання.....	30
3 ПРИРОДНІ КАМ'ЯНІ МАТЕРІАЛИ.....	31
3.1 Загальні відомості та класифікація гірських порід.....	31
3.2 Породоутворювальні мінерали.....	33
3.3 Характеристика основних гірських порід.....	35
3.3.1 Магматичні гірські породи (вивержені).....	35
3.3.2 Осадкові гірські породи.....	38
3.3.3 Метаморфічні гірські породи.....	41
3.4 Види будівельних матеріалів із природного каменю.....	43
3.5 Заходи із захисту кам'яних матеріалів від руйнування.....	44
Контрольні запитання.....	47
4 КЕРАМІЧНІ БУДІВЕЛЬНІ МАТЕРІАЛИ ТА ВИРОБИ.....	48
4.1 Загальна характеристика та класифікація будівельної кераміки.....	48
4.2 Сировина для виробництва керамічних матеріалів.....	50
4.3 Основи технології виробництва будівельної кераміки.....	52
4.4 Властивості і різновиди керамічних матеріалів.....	53
Контрольні запитання.....	61
5 МАТЕРІАЛИ НА ОСНОВІ МІНЕРАЛЬНИХ РОЗПЛАВІВ.....	62
5.1 Сировинні матеріали та технологія виробництва будівельного скла.....	62
5.2 Структура й властивості скла та скловиробів.....	65
5.3 Вироби й конструкції зі скла.....	66
5.4 Ситали й шлакоситали.....	77
5.5 Кам'яні та шлакові розплави.....	78
Контрольні запитання.....	80
6 МЕТАЛЕВІ МАТЕРІАЛИ Й ВИРОБИ НА ЇХНІЙ ОСНОВІ.....	81
6.1 Загальні відомості та властивості металів.....	81
6.2 Чорні метали й сплави.....	83
6.2.1 Характеристика чавуну, його властивості і використання.....	83

6.2.2	Характеристика сталі, її властивості і використання.....	85
6.3	Кольорові метали і сплави.....	89
	Контрольні запитання.....	92
7	МІНЕРАЛЬНІ В'ЯЖУЧІ МАТЕРІАЛИ.....	93
7.1	Повітряні в'язучі матеріали.....	93
7.1.1	Будівельне повітряне вапно.....	93
7.1.2	Гіпсові в'язучі речовини.....	99
7.1.3	Магнезіальні в'язучі матеріали.....	104
7.1.4	Рідке скло.....	105
7.2	Гідравлічні в'язучі матеріали.....	106
7.2.1	Гідравлічне вапно.....	107
7.2.2	Характеристика романцементу.....	107
7.3	Портландцемент, його виробництво та склад.....	107
7.3.1	Технічні характеристики портландцементу.....	113
7.3.2	Твердіння портландцементу.....	116
7.3.3	Спеціальні види портландцементу.....	118
7.3.4	Корозія цементного каменю.....	125
	Контрольні запитання.....	128
8	БЕТОНИ Й БУДІВЕЛЬНІ РОЗЧИНИ НА ОСНОВІ МІНЕРАЛЬНИХ В'ЯЖУЧИХ.....	130
8.1	Характеристика бетонів та їхня класифікація.....	130
8.1.1	Вимоги до складових матеріалів бетону.....	132
8.1.2	Властивості бетону.....	138
8.1.3	Різновиди бетонів.....	142
8.1.4	Основи технології бетону.....	147
8.2	Будівельні розчини, їхні властивості й застосування.....	150
8.2.1	Різновиди будівельних розчинів.....	154
8.2.2	Сухі будівельні суміші.....	157
	Контрольні запитання.....	159
9	ЗАЛІЗОБЕТОН.....	161
9.1	Загальні відомості і класифікація.....	161
9.2	Характеристика збірного і монолітного залізобетону.....	163
9.3	Характеристика переднапруженого залізобетону.....	170
	Контрольні запитання.....	171
10	ШТУЧНІ МАТЕРІАЛИ Й ВИРОБИ НА ОСНОВІ МІНЕРАЛЬНИХ В'ЯЖУЧИХ РЕЧОВИН.....	172
10.1	Гіпсові будівельні матеріали.....	172
10.2	Матеріали й вироби на основі вапна.....	177

10.3 Азбестоцементні вироби.....	180
Контрольні запитання.....	191
11 ЛІСОВІ БУДІВЕЛЬНІ МАТЕРІАЛИ.....	192
11.1 Макро- і мікробудова деревини	192
11.2 Властивості деревини.....	195
11.3 Способи захисту деревини	200
11.4 Застосування деревини	202
Контрольні запитання.....	204
12 ОРГАНІЧНІ В'ЯЖУЧІ МАТЕРІАЛИ.....	205
12.1 Будівельні бітуми та їхні властивості.....	206
12.2 Характеристика дьогтьових в'язучих	212
12.3 Змішані в'язучі речовини на основі бітумів і дьогтів.....	213
12.4 Матеріали на основі органічних в'язучих.....	215
Контрольні запитання.....	224
13 ЛАКОФАРБОВІ БУДІВЕЛЬНІ МАТЕРІАЛИ.....	225
13.1 Загальні відомості та класифікація.....	225
13.2 Різновиди лакофарбових матеріалів.....	232
Контрольні запитання.....	239
14 ПОЛІМЕРНІ МАТЕРІАЛИ.....	240
14.1 Загальні відомості та класифікація.....	240
14.2 Властивості полімерів.....	241
14.3 Різновиди полімерів.....	247
14.4 Технологія виготовлення виробів на основі полімерів.....	253
14.5 Будівельні матеріали на основі полімерів.....	256
Контрольні запитання.....	267
15 БУДІВЕЛЬНІ МАТЕРІАЛИ СПЕЦІАЛЬНОГО ПРИЗНАЧЕННЯ.....	268
15.1 Теплоізоляційні матеріали	269
15.2 Акустичні матеріали.....	273
15.3 Гідроізоляційні матеріали	275
15.4 Опоряджувальні матеріали.....	277
Контрольні запитання.....	280
СПИСОК ВИКОРИСТАНИХ ДЖЕРЕЛ	281
ТЕРМІНОЛОГІЧНИЙ СЛОВНИК.....	282

ВСТУП

Будівельна діяльність супроводжує людство на всьому шляху його розвитку. Перші будівлі люди почали зводити, використовуючи найдоступніші природні матеріали, такі як камінь, деревина, глина тощо.

Значення дисципліни «Будівельне матеріалознавство» у підготовці фахівців спеціальності 192 – Будівництво та цивільна інженерія є важливим тому, що жодну споруду не можна правильно спроектувати, побудувати й експлуатувати без наявності відповідних будівельних матеріалів і глибоких знань їхніх властивостей.

Практика показує, що у загальних витратах на будівництво вартість матеріалів складає не менше половини. А від правильного вибору будівельних матеріалів і конструкцій залежить не тільки фізична, але й моральна довговічність будинку або споруди. Водночас варто враховувати, що економічна складова проєкту не завжди є доцільною й визначальною. Потрібно розуміти, що не можна заощаджувати на матеріалах для високоякісного оздоблювання, яке здатне виконувати одночасно декоративну і захисну функцію, тим більше якщо від цього залежить довговічність. Низька якість обраних матеріалів може призвести до передчасного старіння або руйнування дорогих за вартістю конструкцій.

Таким чином, знання будівельних матеріалів допоможе втілити на практиці навіть найсміливіший проєкт, а зневага або незнання матеріальної бази може призвести не тільки до перекручування творчого задуму, але й до аварійних ситуацій.

Сучасні масштаби будівництва й різноманіття архітектурних рішень стимулюють розвиток низки галузей знань, висуваючи перед наукою і технікою нові практичні завдання. Наука відіграє важливу роль у розвитку будівельного матеріалознавства. Завдяки союзу науки і будівельної інженерії створюються технології одержання нових, вискоєфективних, екологічно чистих матеріалів поліфункціонального призначення, причому виробництво багатьох матеріалів засновано на безвідходних і енергоощадних технологіях.

Зведення будівельних об'єктів, здатних слугувати століття, є непростю задачею, це вимагає глибоких знань і високого рівня розвитку технологій. На довговічність, технічні й естетичні характеристики будівельних об'єктів суттєво впливають якість і види виробів будівельної індустрії. Загальна тенденція у виробництві будівельних матеріалів – виготовлення виробів та матеріалів із максимальним ступенем готовності для використання. Сьогодні в Україні поширилися системи «сухого будівництва». Використання таких

матеріалів дозволяє звести роботу на місці будівництва до простих монтажних операцій та скоротити терміни будівництва.

Розвиток теоретичних основ будівельного матеріалознавства забезпечив поступовий перехід від традиційних проблем, пов'язаних із вивченням технічних характеристик будівельних матеріалів та оцінкою їхнього поведіння в різних умовах експлуатації, до встановлення фізико-хімічних закономірностей утворення матеріалів із наперед заданими властивостями та розкриття механізмів їхнього руйнування.

Розвиток підприємств будівельної індустрії безпосередньо залежить від технічного рівня виробництва, що веде до створення конкурентоспроможної продукції на ринку будівельних матеріалів. А галузь виробництва будівельних матеріалів та виробів тісно пов'язана зі ступенем розвитку фундаментальної та прикладної науки, техніки й архітектури тощо.

В свою чергу сучасні технології, за якими одержують будівельні матеріали передбачають поєднання різних аспектів життєдіяльності людства і функціонування виробництва, а саме економічних, екологічних, соціальних, ергономічних та інших. Тобто треба висувати вимоги до енергозбереження на всіх етапах виготовлення й застосування матеріалів. Також важливим є можливість рециркуляції й реновації матеріалів і повторного використання їх складових компонентів. Дуже важливим і перспективним є збереження довкілля шляхом застосування екологічно безпечних для здоров'я людей технологій і матеріалів. А що стосується самих матеріалів, то вони повинні бути зручними у застосуванні та мати високу якість. Бо сучасне будівництво саме і потребує по-перше – якісні матеріали, по-друге – відносно дешеві, по-третє – щоб до моменту їх застосування за місцем призначення вони не змінювали свої властивості під час їх зберігання і транспортування.

Будівельні матеріали посідають важливе місце серед факторів, які багато в чому визначають якість сучасного будівництва, архітектурну цінність будівель і споруд та їхні техніко-економічні показники.

1 СТАНДАРТИЗАЦІЯ, КЛАСИФІКАЦІЯ ТА СТРУКТУРА БУДІВЕЛЬНИХ МАТЕРІАЛІВ

Навчальна дисципліна «Будівельне матеріалознавство» базується на взаємозв'язку складу, структури й властивостей матеріалів із максимальною доцільністю їхнього використання у функціональному, техніко-економічному й естетичному відношенні. Значення курсу «Будівельне матеріалознавство» у підготовці фахівців зі спеціальності 192 – Будівництво та цивільна інженерія є важливим тому, що жодну споруду не можна правильно спроектувати, побудувати й експлуатувати без наявності відповідних будівельних матеріалів і всебічного знання їхніх властивостей. Вартість матеріалів у загальних витратах на будівництво складає не менше половини. Від правильного вибору будівельних матеріалів і конструкцій залежить не тільки фізична, але й моральна довговічність будинку або споруди. При цьому варто враховувати, що економічність проекту не завжди є доцільною й визначальною. Не можна заощаджувати на матеріалах для високоякісного оздоблювання, яке здатне виконувати і захисну функцію, тим більше якщо від цього залежить довговічність. Низька якість допоміжних матеріалів, які використовуються для захисних покриттів або для додання естетичної виразності будинку, може призвести до передчасного старіння або руйнування дорогих за вартістю конструкцій.

Отже, знання функціональних особливостей кожного матеріалу дозволяє вирішувати питання, пов'язані не тільки з економією в будівельному виробництві, але і дає можливість фахівцю:

- зробити і професійно обґрунтувати вибір матеріалу з урахуванням експлуатаційних характеристик;
- правильно застосувати прийоми його оброблення та укладання в споруди;
- у разі необхідності замінити одні матеріали іншими без зниження якості споруди;
- організувати правильне транспортування та зберігання матеріалу.

Стандартизація будівельних матеріалів

Протягом усієї професійної діяльності фахівець-будівельник повинен поглиблювати свої знання з асортименту матеріалів, їхніх властивостей і вимог до їхнього раціонального використання, для чого потрібно постійно користуватися довідково-інформаційною літературою та нормативною

документацією (довідниками, каталогами, ДТСУ, ДБН, ТУ тощо), у якій наведені необхідні відомості про сучасні будівельні матеріали, способи їхнього зберігання, транспортування, використання, вартість, заводи-виробники тощо.

Стандартизація – це діяльність, яка спрямована на досягнення оптимального ступеня впорядкування у будь-якій галузі завдяки встановленню положень для всебічного та багатократного використання відносно реально існуючих потенційних завдань.

Стандарт – нормативно-технічний документ, що встановлює певний комплекс норм, правил і вимог до об'єкта стандартизації і затверджений в установленому порядку.

Основні вимоги до якості матеріалів, виробів і готової продукції масового застосування встановлюються Державними стандартами України (ДСТУ), галузевими стандартами (ГСТ) і технічними умовами (ТУ).

ДСТУ і ТУ розробляються на основі новітніх досягнень науки і техніки і містять: точне визначення матеріалу, класифікацію за марками й сортами, технічні умови на виготовлення, методи випробування, умови зберігання і транспортування.

ДСТУ і ТУ – документи, які встановлюють, що певний матеріал чи виріб схвалені для виробництва і застосування при визначеній його якості. ДСТУ і ТУ мають силу закону.

Основні положення будівельного проектування і виробництва будівельних робіт регламентуються Будівельними нормами і правилами (БНП) і Державними будівельними нормами України (ДБН). У цих документах вимоги до властивостей матеріалів виражені у вигляді марок на ці матеріали.

Уніфікація – це приведення різних видів продукції до економічного та технічно раціонального мінімуму типорозмірів, марок, форм, властивостей.

Класифікація будівельних матеріалів

Продукція промисловості будівельних матеріалів і будіндустрії дуже різноманітна, вона складається з тисяч одиниць, які щороку доповнюються десятками нових видів із широким діапазоном корисних властивостей. Для зручності вивчення такого різноманіття будівельних матеріалів їх класифікують на групи за різними класифікаційними ознаками: хімічним складом, походженням; способом виробництва; призначенням тощо. Виходячи з умов роботи матеріалу в споруді, будівельні матеріали поділяють за призначенням:

– на *конструкційні*, призначені для сприйняття та передачі навантаження: природні камені, бетони, розчини, кераміка, скло, ситали, метали тощо;

– *оздоблювальні*, призначені для надання декоративних властивостей будівельним конструкціям, а також для захисту матеріалів цих конструкцій від впливу зовнішніх факторів (архітектурно-будівельне скло, вироби на основі полімерів і цементу, гірські породи, синтетичні фарби, шаруваті пластики, деревно-волокнисті плити, облицювальні керамічні плитки, вологостійкі шпалери та плівки, суха гіпсова штукатурка тощо);

– *теплоізоляційні*, основне призначення яких – зведення втрат тепла крізь будівельні конструкції до необхідного рівня із забезпеченням потрібного теплового режиму (мінераловатні вироби, теплоізоляційні пластмаси, піноскло і т.п.);

– *акустичні* матеріали й вироби, звукопоглинальні та звукоізоляційні, призначені для зниження рівня «шумового забруднення» помешкань до регламентованих меж;

– *гідроізоляційні й покрівельні* матеріали для створення водонепроникних прошарків у будинках та спорудах, які піддаються впливу води та водяної пари: покрівельне залізо, азбоцементні плити (шифер), рулонні матеріали на основі полімерних та бітумних в'язучих;

– *герметизуючі* – для оброблення стиків різних конструкцій.

В основу класифікації матеріалів також може бути покладений хімічний склад, за яким матеріали поділяють:

– на *неорганічні* (природні камені, цементи, кераміка, скло тощо);

– *органічні* (деревина, полімери, бітуми, дьогті).

За походженням будівельні матеріали класифікують на дві групи:

– *природні* (деревина, природні кам'яні матеріали, бітуми);

– *штучні*, тобто одержані за допомогою різних технологічних процесів.

За технологією виготовлення матеріали поділяють:

– на *безвипалювальні* – матеріали, які твердіють у звичайних умовах, а також матеріали автоклавного оброблення;

– *випалювальні*, отримані шляхом випалювання зі спіканням (кераміка, мінеральні в'язучі);

– *плавлені* (скло, метали).

Класифікація будівельних матеріалів за призначенням є найбільш зручною для використання, особливо студентами в їхній творчій роботі, таку класифікацію називають архітектурно-будівельною (рис. 1.1).

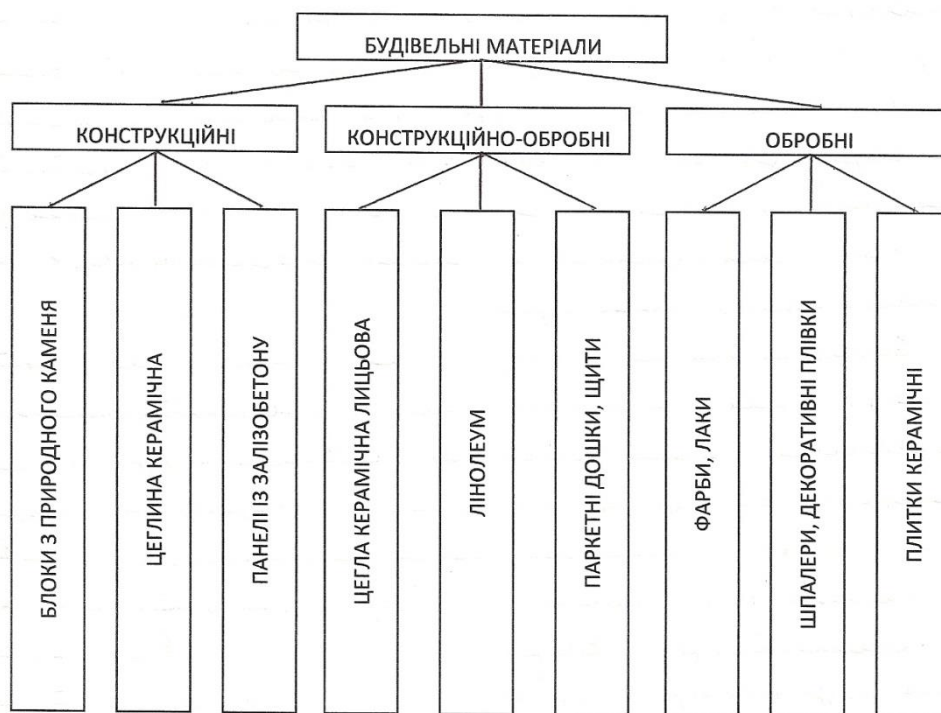


Рисунок 1.1 – Архітектурно-будівельна класифікація будівельних матеріалів

Структура будівельних матеріалів

Під структурою матеріалів розуміють їхню будову, що визначається взаємним розташуванням, формою й розмірами структурних елементів (атоми, іони, молекули, тверді часточки різного ступеня дисперсності й т. п.). Крім того, у поняття структури входить розташування пор, капілярів, поверхонь розділу фаз, мікротріщин та інших структурних елементів. У наслідок об'єднання структурних елементів може утворюватися або впорядкована структура кристала, або неупорядкована структура аморфного тіла. Залежно від типу хімічного зв'язку, між структурними елементами розрізняють іонні, атомні (ковалентні), металеві, молекулярні зв'язки й кристали з водневим зв'язком (рис. 1.2).

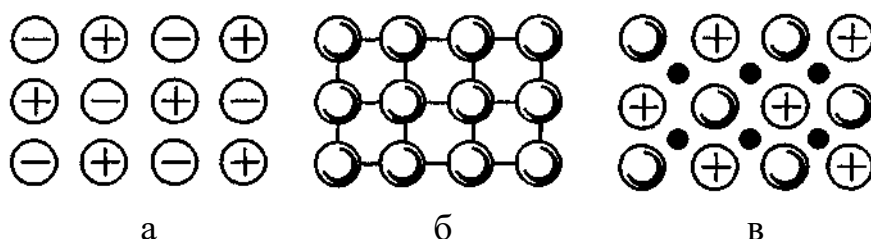


Рисунок 1.2 – Умовні схеми решіток: а – іонної; б – атомної; в – металевої

URL: https://ep3.nuwm.edu.ua/7473/1/MATERIALS%20STRUCTURE_%D0%904_zah.pdf

Особливістю твердих тіл є кореляція положень сусідніх атомів із ближнім і далеким порядками. У кристалічних решітках далекий порядок поширюється на більші області, а ближній порядок – на оточення певного атома. Але буває так, що одній і тій самій речовині може бути властива як кристалічна, так і аморфна будова, наприклад, кварцу.

Варто враховувати, що структура матеріалів не залишається незмінною в часі й просторі, вона змінюється у разі взаємодії з довкіллям, цьому сприяє й рух елементарних часток (атомів, молекул), відбувається перехід речовини з одного стану в інший під впливом перерозподілу зв'язків між елементами структури. Впливає на структуру матеріалів і технологія їхнього одержання, наприклад, випалювальна або безвипалювальна, одержання шляхом пресування або литтям та ін.

Структури розділяють на оптимальні й неоптимальні. До оптимальних належать такі, у яких частки розподілені рівномірно в об'ємі, практично відсутні дефекти або їхня кількість є незначною, матрична фаза, наприклад у вигляді в'язучого, розподілена безперервним прошарком. Якщо ж в'язуче у складі матеріалу відсутнє, то умовою оптимальності структури є найбільша поверхня контакту часток твердої фази. А найбільша щільність упакування твердих часток визначає ще й найбільшу економічність матеріалу. Будівельні матеріали з оптимальними структурами зазвичай мають поліпшені якісні показники.

Неоптимальними називають структури, які не відповідають хоча б одному з наведених обов'язкових умов оптимальності.

Важливою перевагою оптимальних структур є подібність їх між собою, тому для них розробляють загальні методи проектування оптимальних складів, однак навіть за однакової технології виготовлення доволі важко одержати оптимальну структуру. На практиці важливо зупинитися на такому складі під час одержання матеріалів, за якого структура виявляється не тільки оптимальною, але й раціональною, що означає її відповідність заданим показникам якості в реальних умовах виробництва.

Особливості структури, склад матеріалів, види зв'язків, параметри кристалічних решіток матеріалів вивчають за допомогою різних методів фізико-хімічного аналізу, таких як:

– *петрографія*, застосовують для дослідження цементного клінкеру, природних каменів, бетонів, вогнетривів, шлаків тощо за допомогою поляризаційного мікроскопа. Метод заснований на визначенні характерних для кожного мінералу оптичних властивостей (показника переломлення, кольору, сили подвійного переломлення), пов'язаних із його внутрішньою будовою;

– *електронна мікроскопія* застосовується для дослідження матеріалів у вигляді тонкокристалічної маси. Сучасні електронні мікроскопи мають здатність збільшувати зображення до 300 000 разів, що дає змогу розрізняти часточки розміром 0,3–0,5 нм;

– *рентгенографічний аналіз* застосовується для контролю сировини й готової продукції, для дотримання технологічних процесів;

– *диференційно-термічний аналіз (ДТА)* використовується для визначення мінерально-фазового складу будівельних матеріалів;

– *спектральний аналіз* – метод якісного й кількісного аналізу речовин, заснований на вивченні їхніх спектрів, які є характерними для певних груп і сполук атомів;

– *електрохімічний метод* заснований на електрофізичних і електрохімічних явищах у відновних середовищах або на міжфазових межах розподілу, які виникають унаслідок зміни хімічного складу, концентрацій або структури речовин.

Склад будівельних матеріалів

Розрізняють хімічний, мінеральний і фазовий склад матеріалів.

Хімічний склад виражається відсотковим вмістом основних і кислотних оксидів. Він дає можливість зробити висновки про низку властивостей матеріалу: вогнестійкість, біостійкість та інші технічні характеристики.

Мінеральний склад показує, які мінерали й у якій кількості містяться в матеріалі. Мінерали складають основні й кислотні сполуки.

Фазовий склад матеріалу і фазові переходи води, що знаходиться в його порах, впливають на властивості й поведження матеріалу під час експлуатації. З погляду фазової будови в матеріалі виділяють тверді речовини, що утворюють стінки пор (каркас) і пори, заповнені повітрям чи водою.

2 ВЛАСТИВОСТІ БУДІВЕЛЬНИХ МАТЕРІАЛІВ

Для сучасного будівництва суттєвою характеристикою є якість конструкційних та оздоблювальних матеріалів і виробів. Під час експлуатації будівельні об'єкти піддаються руйнівному впливу зовнішніх факторів, таких як клімат (температурні коливання, атмосферні опади, вітри), агресивні гази від діючих виробництв і багато інших.

Для того щоб будинки й споруди надійно зберігали свої проєктні характеристики тривалий час, необхідно використовувати матеріали з тими властивостями, які відповідають вимогам якості для конкретного проєкту.

Якість – це показник, який поєднує сукупність усіх функціональних і естетичних властивостей матеріалу (виробу), що обумовлює його здатність задовольняти певним вимогам відповідно до його призначення. Кількісна оцінка якості продукції, тобто визначення чисельних значень показників якості, застосовується в різних сферах для вибору оптимального варіанта (з деякої кількості порівнюваних), для вивчення динаміки вдосконалювання якості, планування й атестації якості продукції.

Основні властивості будівельних матеріалів і виробів за їхньою природою класифікують на чотири основні групи – *фізичні, механічні, хімічні, технологічні*. Такий розподіл широко застосовується для вивчення методів оцінки властивостей будівельних матеріалів.

2.1 Фізичні властивості

Фізичні властивості матеріалу характеризують його відношення до фізичних впливів навколишнього середовища. До цієї групи належать:

- параметри стану, тобто характеристики структур і маси (густина, пористість, порожнистість тощо);
- властивості, що визначають відношення матеріалів до дії води, пари, газів (гігроскопічність, водопоглинення, водопроникність, вологостійкість, водостійкість, паропроникність, газопроникність тощо);
- відношення матеріалів до дії тепла, вогню, холоду, електричного струму, звукових хвиль, випромінювань та ін. (теплопровідність, термостійкість, вогнестійкість, вогнетривкість, холодостійкість, електропровідність, звукоізолювальна й звукопоглинальна здатність, радіаційна стійкість та ін.);
- відношення до комплексної дії довкілля, одночасна дія води й низьких температур (морозостійкість).

Деякі фізичні властивості будівельних матеріалів і виробів визначають їхню важливу функціональну властивість – технологічність у застосуванні, що характеризує зручність роботи з матеріалом (рухливість, твердість, плівкоутворення лакофарбових матеріалів, еластичність, гнучкість рулонних оздоблювальних і покрівельних матеріалів, строки тужавлення в'язучих).

Не менш важливі фізичні властивості матеріалів, що характеризують їхній колір, блиск, фактуру, текстуру тощо.

Параметри стану будівельних матеріалів

Істинна густина (ρ) – властивість матеріалу, що характеризує масу одиниці об'єму матеріалу в абсолютно щільному стані, тобто без пор і порожнин (г/см^3 , кг/м^3):

$$\rho = m / V, \quad (2.1)$$

де m – маса матеріалу, г (кг);

V – об'єм матеріалу в природному стані, тобто разом з порами, см^3 (м^3).

Відношення густини матеріалу до густини речовини, що характеризує ступінь заповнення об'єму матеріалу речовиною, називають *відносною густиною*. У пористих і сипких матеріалів відносна густина < 1 , у твердих – дорівнює 1, виміряється також у відсотках.

Але загальна більшість матеріалів є неоднорідними за складом, тому для них визначають *середню густину* ρ_o , під якою розуміють масу одиниці об'єму матеріалу в природному стані (з порами і дефектами):

$$\rho_o = m / V \text{ (г/см}^3, \text{кг/м}^3\text{)}. \quad (2.2)$$

Густину сипких матеріалів (цемент, пісок, вапно, гравій, щебінь) визначають разом із порожнечами між їхніми частками й називають *насипною густиною*. Показник насипної густини збільшується з підвищенням вологості.

Показники істинної й середньої густини опосередковано характеризують експлуатаційно-технічні параметри матеріалів. Від них залежать міцність і теплопровідність. Приклади показників густини для деяких будівельних матеріалів наведені в таблиці 2.1.

Таблиця 2.1 – Показники густини матеріалів у повітряно-сухому стані

Матеріали	Густина, кг/м^3		Матеріали	Густина, кг/м^3	
	істинна	середня		істинна	середня
1	2	3	4	5	6
Свинець	11 300	11 350	Вапняк щільний	2 450	2 120
Базальт	3 300	3 100	Розчин будівельний	2 700	2 200
Габро	3 200	3 050	Гравій	2 700	1 500

Продовження таблиці 2.1

1	2	3	4	5	6
Мармур	3 000	2 750	Цегла глиняна	2 600	1 750
Граніт	2 600–2 900	2 650	Мінеральна вата	2 800	75–400
Туф	200–200	2 050	Смерека	1 600	500–600
Черепашник	2 650–2 750	1 550	Дуб	1 800	800–900

Пористість – властивість матеріалу, що характеризує ступінь заповнення його об'єму порами. Величина пористості визначається як відношення об'єму пор у матеріалі $V_{\text{пор}}$ до всього його об'єму V у відсотках або в безрозмірних одиницях.

$$P = V_{\text{пор}} / V_o. \quad (2.3)$$

Під час експериментально-розрахункового методу визначення пористості використовують значення істинної й середньої пористості:

$$P = \rho - \rho_o / \rho \cdot 100 \%. \quad (2.4)$$

Від структури пор значною мірою залежать акустичні й теплотехнічні властивості матеріалів, їхня проникність для рідини й газів, а також приводить до зміни фізико-механічних властивостей (густини, теплопровідності, електропровідності, модуля пружності тощо).

Приблизні значення пористості для деяких будівельних матеріалів наведені в таблиці 2.2.

Таблиця 2.2 – Значення пористості для деяких будівельних матеріалів

Вид будівельного матеріалу	Показник пористості, %
Метали і скло	0
Кварцит	до 1
Мармур	0,8–3,0
Граніт	1–3
Бетон	5–10
Керамічна цегла	25–35
Туф вулканічний	20–60
Деревина	50–75

Гігроскопічність – властивість матеріалів поглинати воду з повітря обумовлена природою матеріалів. Деякі з них притягають своєю поверхнею молекули води (гідрофільні), інші – відштовхують (гідрофобні). Гігроскопічність матеріалів необхідно враховувати під час їхнього сушіння (або зволоження), тривалого зберігання, перевезення, особливо водним шляхом. Під

час проектування необхідно враховувати, що гігроскопічність деяких пористих ізоляційних матеріалів може в певних експлуатаційних умовах призвести до збільшення теплопровідності конструкцій будинків і споруд, які виконують огорожувальні функції.

Вологість визначається вмістом у матеріалі вологи, віднесено до маси матеріалу в сухому стані.

Властивість матеріалу віддавати вологу навколишньому середовищу називається *вологовіддачею*. У природних умовах вологовіддача відбувається повільно протягом тривалого часу з поступовим зменшенням інтенсивності виділення вологи до встановлення рівноважного стану між вологістю матеріалу й повітря й називається повітряно-сухим станом. Вологовіддача – важлива характеристика багатьох конструкційних та оздоблювальних матеріалів і виробів (стінових панелей, блоків, плит перекриттів, штукатурки стін).

Водопоглинення – властивість матеріалу, що характеризує його здатність всмоктувати й утримувати в собі воду під час безпосереднього контакту з водою. Воно залежить від пористості, здатності до набрякання (збільшення об'єму внаслідок всмоктування води) і гідрофільності. Показник водопоглинення характеризується кількістю води, поглиненою сухим матеріалом, повністю зануреним у воду. Розрізняють водопоглинення за масою та об'ємом, що розраховують за формулами 2.5 та 2.6:

$$W_m = \frac{m_{\text{вол.}} - m_{\text{сух.}}}{m_{\text{сух.}}}, \%, \quad (2.5)$$

де $m_{\text{сух.}}$ – маса сухого матеріалу, г;

$m_{\text{вол.}}$ – маса матеріалу насиченого водою, г.

$$W_o = \frac{m_{\text{вол.}} - m_{\text{сух.}}}{V}, \text{ г/см}^3, \quad (2.6)$$

де $m_{\text{сух.}}$ – маса сухого матеріалу, г;

$m_{\text{вол.}}$ – маса матеріалу насиченого водою, г;

V – об'єм матеріалу, см³.

Приклади значень водопоглинення наведені у таблиці 2.3.

Зволоження й насичення водою істотно впливають на багато важливих експлуатаційних характеристик будівельних матеріалів і виробів. Унаслідок насичення істотно змінюються їхні вагові характеристики тепло- і електропровідність, лінійні розміри й об'єм, фізико-механічні показники. Зміна характеристик міцності будівельних матеріалів від дії вологи відбиває такі їхні фізичні властивості, як вологостійкість, водостійкість і морозостійкість.

Таблиця 2.3 – Значення водопоглинення деяких будівельних матеріалів

Вид матеріалу	Показник водопоглинення, %
Кварцит	0,17
Граніт	0,09–0,65
Мармур	0,05–0,3
Керамічна плитка для підлоги	1–4
Бетон	2–3
Цегла керамічна	8–20

Вологостійкість – властивість матеріалу довгостроково опиратися руйнуючій дії вологи у разі періодичного зволоження й висихання. Вологостійкість матеріалу кількісно оцінюють як відношення межі міцності у разі стиску зразка, підданого зволоженню й висиханню, до початкової межі міцності. Вологостійкість – важлива експлуатаційна характеристика будівельних матеріалів, які використовуються в конструкціях і спорудах, що піддаються перемінному зволоженню й висиханню (наприклад, гідротехнічний бетон). Високою вологостійкістю відрізняються щільноспечені керамічні матеріали, природні кам'яні матеріали із щільною структурою (граніти, базальти), чорні й кольорові метали, їхні сплави тощо. Висока гідрофобність і вологостійкість низки природних і штучних матеріалів (бітуми, поліетиленова плівка) дає змогу широко використовувати їх як гідроізоляційні матеріали.

Водостійкість – це здатність матеріалу у разі насичення водою зберігати основні фізико-механічні властивості. Вона пов'язана із щільністю й структурою пор. Водостійкість конструкційних будівельних матеріалів кількісно характеризується коефіцієнтом розм'якшення $K_{розм.}$, що визначається як відношення межі міцності (під час стиску) насиченого водою матеріалу до межі міцності сухого матеріалу, як наведено у формулі 2.7:

$$K_{розм.} = \frac{R_{вол.}}{R_{сух.}}, \quad (2.7)$$

де $R_{вол.}$ – міцність матеріалу у насиченому водою стані, МПа;

$R_{сух.}$ – міцність матеріалу у сухому стані, МПа.

Коефіцієнт розм'якшення може змінюватися від 0 (розмокла глина) до 1 (метали).

Під час проектування фундаментів, опор, мостів, гідротехнічних та інших споруд, у яких матеріали піддаються впливу води, необхідно передбачати застосування матеріалів із коефіцієнтом розм'якшення не нижче 0,8.

Водопроникність – властивість матеріалу пропускати воду під тиском. Це одна з головних експлуатаційних характеристик гідроізоляційних і покрівельних матеріалів, вона пов’язана не тільки із щільністю матеріалу, але й з особливостями капілярно-порового простору, оскільки швидкість руху води в капілярах залежить переважно від їхнього діаметра. Матеріали з мікрокапілярною структурою не пропускають воду навіть під значним тиском. Водопроникність характеризується коефіцієнтом фільтрації K_{ϕ} (м/г):

$$K_{\phi} = V_{\phi} \cdot a / (S \cdot (p_{1-p}) \cdot t), \quad (2.8)$$

де V_{ϕ} – кількість води (м^3), що проходить через стінку площею $S = 1 \text{ м}^2$, товщиною $a = 1 \text{ м}$, за час $t = 1 \text{ год}$ за різниці гідростатичного тиску на межах стінки $p_{1-p} = 1 \text{ м вод. ст.}$

Морозостійкість – це здатність матеріалу в насиченому водою стані й за багаторазової дії знакозмінних температур зберігати основні фізико-механічні властивості в заданих межах. Морозостійкість будівельних матеріалів значною мірою пов’язана з їхньою щільністю, пористістю й водостійкістю. Стінові, покрівельні й інші конструктивні та оздоблювальні матеріали будинків і споруд, що піддаються в експлуатаційних умовах насиченню водою й заморожуванню, зазнають дії значного (до 200 МПа) гідростатичного тиску води, яка у разі замерзання в порах матеріалу збільшує свій об’єм. Чисельно морозостійкість характеризують кількістю циклів перемінного заморожування й відтавання, водночас допускається зниження міцності до 15 % і втрата маси до 5 %. За морозостійкістю матеріали поділяються на марки F 10, 15, 25, 35, 50, 100, 150, 200, 300 і вище.

За результатами лабораторних випробувань будівельних матеріалів на морозостійкість прогнозується термін використання у природних умовах експлуатації (один цикл заморожування в холодильній камері приблизно відповідає трьом рокам атмосферних впливів). Морозостійкість основних будівельних матеріалів складає 15–35 циклів, азбестоцементних покрівельних матеріалів – 35–50, бетонів для несучих конструкцій будинків, гідротехнічних споруд і шляхових покриттів – 50–300 циклів.

Газопроникність – властивість матеріалу пропускати крізь свою товщину газу у разі перепаду тиску. Ступінь газопроникності оцінюється коефіцієнтом газопроникності – кількістю газу (дм^3), який проникає за 1 годину крізь матеріал стіни товщиною 1 м і площею 1 м^2 у разі перепаду тиску в 1 мм рт. ст. Газопроникність залежить також від вологості матеріалу огорожі. Знижують газопроникність шляхом нанесення штукатурки, фарбування

олійними фарбами, обклеювання полівінілхлоридною плівкою або шпалерами, що миються.

Теплопровідність – властивість матеріалу проводити тепловий потік через свою товщину від однієї поверхні до іншої, обумовлене наявністю в матеріалі градієнта потенціалу перенесення. Теплопровідність пористих будівельних матеріалів залежить від виду речовинної сполуки матеріалу, показника пористості й характеру пор, вологості й температури, за якої відбувається передача. Показник теплопровідності λ – прийнято називати коефіцієнтом теплопровідності (кількість теплоти Дж, що проходить за 1 годину крізь стіну товщиною 1 м і площею 1 м² за різниці температур на протилежних поверхнях в °С), який розраховують за формулою:

$$\lambda = \frac{Q}{d \cdot (t_1 - t_2) \cdot \tau}, \quad (2.9)$$

де Q – кількість теплоти, Дж;

d – товщина стіни, м;

t_1, t_2 – температура на протилежних поверхнях стіни, °С;

τ – термін проходження тепла скрізь стіну, год.

Іноді теплопровідність будівельних матеріалів характеризують величиною зворотною коефіцієнту теплопровідності – термічним опором ($R = 1/\lambda$).

Теплопровідність матеріалу залежить від його структури. У матеріалів з волокнистою й шаруватою будовою теплопровідність поперек і уздовж напрямку волокон (шарів) неоднакова.

Теплопровідність – одна з найважливіших експлуатаційно-технічних властивостей матеріалів, які застосовують для зовнішніх стін, перекриттів і покриттів для ізоляції тепломереж, холодильників, казанів тощо. Від застосування ефективних теплоізоляційних матеріалів у конструкціях огорож, житлових, суспільних і промислових будівель залежать експлуатаційні витрати на їхнє опалення в холодну пору року. У таблиці 2.4 наведені коефіцієнти теплопровідності різних будівельних матеріалів.

Таблиця 2.4 – Коефіцієнти теплопровідності будівельних матеріалів

Найменування матеріалу	Коефіцієнт теплопровідності, Вт/м · °С
Мідь	403,00
Сталь	58,00
Граніт	2,92
Туф	0,35–0,45

Теплоємність – властивість матеріалу поглинати у разі нагрівання тепло. Вона обумовлена кількістю теплоти, що поглинається матеріалом за нескінченно малій зміні його температури, до цієї зміни. Оцінюють теплоємність за коефіцієнтом теплоємності C за формулою:

$$C = \frac{Q}{m \cdot (t_1 - t_2)}, \text{ Дж/кг} \cdot \text{°C}, \quad (2.10)$$

де Q – кількість теплоти Дж;

m – маса, кг;

$(t_1 - t_2)$ – різниця температури, °C.

Відношення теплоємності до одиниці кількості матеріалу називають *питомою теплоємністю*. Розрізняють питому теплоємність за масою (віднесена до одиниці маси) і за об'ємом (віднесена до одиниці об'єму). Теплоємність будівельних матеріалів ураховують під час визначення теплотривкості зовнішніх огорож опалювальних будинків, розрахунку необхідного підігріву деяких матеріалів під час роботи в зимовий час, розрахунку опалювальних систем тощо.

Значення питомої теплоємності наведені в таблиці 2.5.

Таблиця 2.5 – Значення питомої теплоємності будівельних матеріалів

Найменування матеріалу	Питома теплоємність, кДж/кг · °C
Мідь	0,38
Сталь	0,45–0,48
Алюмінієві сплави	0,90
Природні кам'яні матеріали	0,75–0,93
Бетон важкий	0,80–0,92
Цегла керамічна	0,74
Смерека	2,51

Термостійкість – властивість матеріалу зберігати свої основні фізико-механічні характеристики й не змінювати структуру у разі термічних впливів. Поняття термостійкості застосовують переважно до вогнетривких і крихких матеріалів. Термостійкість матеріалу залежить від його однорідності й коефіцієнта лінійного розширення. Чим більш однорідним є матеріал і чим нижче коефіцієнт лінійного розширення, тим вище його термічна стійкість. Термостійкість матеріалу визначається його здатністю опиратися, не руйнуючись, термічним навантаженням, що виникають під час одно- і багаторазового впливу високої температури і характеризується граничною температурою, під час нагрівання до якої та під час наступного різкого охолодження істотно

змінюються механічні властивості (міцність) випробовуваних циліндричних і призматичних зразків.

Властивість деяких гірських порід (глин, глинистих сланців, вулканічного скла тощо) і мінералів під час нагрівання різко збільшуватися в об'ємі називається *спученістю*.

Вогнестійкість – здатність матеріалів і виробів зберігати фізико-механічні властивості у разі впливу вогню й високих температур (до 1 000 °С), наприклад, в умовах пожежі. Вогнестійкість будівельних матеріалів характеризується межею вогнестійкості, тобто часом (ч) опору впливу вогню до втрати міцності. Під час проєктування несучих і конструкцій, що огорожують будинки і споруди різного призначення, і виборі матеріалів для їхнього оздоблення необхідно чітко враховувати ступінь їхньої вогнестійкості відповідно до вимог діючих нормативних документів.

Вогнетривкість – властивість матеріалу протистояти, не розплавляючись і не деформуючись, тривалому впливу високих температур. Показником вогнетривкості є температура (°С), під дією якої зразок випробуваного матеріалу у вигляді усіченої тригранної піраміди розм'якшується й деформується так, що його вершина дістається до підставки. Матеріали й вироби, у яких вогнетривкість не нижче 1 580 °С, називають вогнетривами, або вогнетривкими матеріалами. У більшості вогнетривів, що є багатокомпонентними системами і виготовлені з мінеральної сировини, показник вогнетривкості не дорівнює температурі плавлення.

Холодостійкість – властивість деяких матеріалів, переважно металів і пластмас, зберігати пластичність, в'язкість, пружність та інші експлуатаційні характеристики у разі зниження температури. Оцінка холодостійкості конструкційних матеріалів (низьколегованих сталей, склопластиків) має вагомe значення для забезпечення надійності будівельних конструкцій, що експлуатуються за низьких температур північних регіонів. Визначається вона шляхом випробувань на ударний вигин зразків із надрізом. При цьому визначають роботу деформації й руйнування. Холодостійкість характеризується критичними температурами крихкості, тобто переходу із пластичного стану в крихкий.

Схильність до переходу в крихкий стан під впливом низьких температур – властивість, протилежна холодостійкості і називається *холодоламкістю*. Вона залежить від хімічного складу й структури матеріалу, зміни його властивостей у процесі експлуатації (зокрема старіння), характеру напружено-деформативного стану.

Звукоізолювальна здатність – характеризує зниження рівня ударних, повітряних і структурних звукових хвиль у разі їхнього проникнення через

конструкції будинків, що огорожують. Звукоізолювальна здатність огорож вимірюється в децибелах (дБ). Матеріали, призначені для ізоляції міжетажних перекриттів, стін, перегородок від проникаючого ззовні ударного і частково повітряного звуку, а також для ізоляції від структурного звуку й вібрації машин та устаткування, називають звукоізоляційними.

Звуковбирна здатність характеризує властивість матеріалу поглинати звукові хвилі і обумовлена його пористою структурою, особливо наявністю великої кількості відкритих пор, що сполучаються між собою. Необхідно, щоб загальна пористість складала не менше 75 %, а максимальний розмір пор не повинен перевищувати 2 мм. Кількісно звуковбирна здатність оцінюється *коефіцієнтом звукопоглинання*, який визначають як відношення поглиненої матеріалом енергії звукових хвиль до загальної кількості направленої на нього енергії.

Матеріали з високим коефіцієнтом звукопоглинання, призначені для облицювань приміщень, експлуатаційний режим яких вимагає зниження рівня повітряного шуму або створення спеціальних акустичних умов (у концертних залах, аудиторіях, радіостудіях), називають звуковбирними.

Важливими експлуатаційно-технічними властивостями матеріалів і виробів, застосовуваних для світлових огорожень будинків і споруд, є їхня світлопроникність і прозорість.

Світлопроникність – властивість матеріалу пропускати як пряме, так і розсіяне світло, кількісно обумовлене як відношення повного світлового потоку (прямого й розсіяного), що виходить із шару матеріалу у всіх напрямках, до світлового потоку, що падає на матеріал. Цей показник називається коефіцієнтом світлопроникності.

Прозорість – властивість матеріалу пропускати світло, не змінюючи напрямку його поширення, кількісно обумовлене як відношення інтенсивності світла, що пройшло вихідну поверхню до інтенсивності світла, що падає на протилежну поверхню матеріалу. Цей показник називають *коефіцієнтом прозорості*. Прозорість матеріалу залежить від його властивостей й будови, його товщини, довжини світлової хвилі, кута падіння й низки інших факторів. Шар матеріалу може бути не прозорим. Властивість матеріалу, що характеризує його непрозорість для світлових променів, називається *оптичною густиною*.

Радіаційна стійкість – здатність матеріалу протистояти впливу інтенсивних потоків радіоактивного випромінювання, що змінює його структуру й властивості. Під впливом радіоактивного опромінення в металах помітно зростає межа текучості, у вуглецевих сталей і алюмінієвих сплавів

зменшується пластичність; у керамічних матеріалах зменшується густина і теплопровідність, виявляються ознаки аморфізації структури.

2.2 Механічні властивості матеріалів

Будівельні матеріали і конструкції у процесі експлуатації піддаються різним зовнішнім силам – навантаженням, що викликають у них деформації і внутрішні напруження. Навантаження можуть бути: статичними (діють постійно), динамічними (прикладаються раптово і викликають сили інерції). Механічні властивості вказують на здатність матеріалу чинити опір руйнуванню або деформаціям. Такими властивостями є міцність, твердість, пружність, розтяжність, пластичність і крихкість.

Міцність – здатність матеріалу (виробу) опиратися руйнуванню або пластичному деформуванню (необоротній зміні форми) під дією зовнішніх навантажень. Від зовнішніх навантажень у матеріалі виникають внутрішні сили пружності. Фізична величина, що кількісно характеризує інтенсивність цих сил, відповідно одиниці площі перетину F , називається напругою. За одиницю виміру напруги прийнятий Паскаль (Па), що чисельно дорівнює тиску, який викликає сила в 1 Ньютон (Н), рівномірно розподілена по поверхні площею 1 м^2 .

Міцність будівельних матеріалів характеризують границею міцності на стиск, згин тощо. Вона чисельно дорівнює напруженню в матеріалі, яке відповідає навантаженню, що призвело до руйнування зразка і вимірюється в мегапаскалях (МПа).

Границю міцності під час стиску визначають на спеціальних пресах до руйнування та обчислюють за формулою:

$$R_{cm} = F / S, \text{ МПа}, \quad (2.11)$$

де F – руйнівне навантаження, Н;

S – площа стискання зразка, м^2 .

Границю міцності при вигині визначають за формулою:

$$R_{виг} = \frac{3PL}{2bh^2}, \quad (2.12)$$

де P – руйнівне навантаження, кг;

L – відстань між опорами, см;

b – ширина зразка, см;

h – висота зразка, см.

Значення границі міцності деяких матеріалів наведені в таблиці 2.6.

Залежно від границі міцності будівельні матеріали розділяються на *марки* або *класи*. Найчастіше під маркою розуміють границю міцності під час стиску, тому що саме за допомогою цього виду напруження випробовують більшість конструкційних матеріалів.

Таблиця 2.6 – Границя міцності деяких будівельних матеріалів

Матеріал	Границя міцності, МПа		
	на стиск	на розтяг	на вигин
Граніт	137...176	–	–
Цегла керамічна	7,5...30	–	1,7...45
Сталь вуглецева Ст3	359...450	350...450	–
Цементний бетон	10...60	2...12	-
Плити гіпсокартонні	18...50	–	3...7
Сосна (уздовж волокон)	30...45	115	80
Дуб (уздовж волокон)	40...50	175	90

Для оцінки ефективності матеріалу в будівництві використовується *коефіцієнт конструктивної якості* (питома міцність), що розраховується як показник міцності, віднесений до відносної густини матеріалу:

$$R_y = R/d, \quad (2.13)$$

де d – відносна густина матеріалу, що є безрозмірною величиною.

Найбільш конструктивними й ефективними в будівництві вважаються матеріали, які мають високу міцність за малої власної густини. Далі наведені значення R_y для деяких матеріалів:

- склопластик – $450/2 = 225$ МПа;
- сталь – $390/7,85 = 51$ МПа;
- важкий бетон – $40/2,4 = 16,6$ МПа;
- легкий бетон – $10/0,8 = 12,5$ МПа;
- керамічна цегла – $10/1,8 = 5,56$ МПа.

У зв'язку з тим, що будівельні матеріали неоднорідні за своєю структурою, а їхні характеристики міцності можуть змінюватися під час експлуатації будівель або споруд під дією змінного навантаження, атмосферних факторів, агресивного середовища тощо, під час розрахунку будівельних конструкцій враховують *коефіцієнт запасу міцності*, величини якого встановлені нормами проектування.

Твердість – здатність матеріалу опиратися проникненню в нього іншого більш твердого тіла. Узагалі ця властивість характеризує стійкість матеріалу до деформування або руйнування за місцевого силового впливу. Твердість

визначається структурою матеріалу. Кількісно показник твердості оцінюють різними способами, наприклад, під час випробування металів і пластмас – за діаметром відбитка від вдавлювання спеціального індентора (кульки) у поверхню матеріалу. Ступінь твердості встановлюють за розміром відбитка. Число твердості за Брінеллем (HB) визначають відношенням прикладеного навантаження P до площі поверхні відбитка F та обчислюють за формулою, МПа:

$$HB = P / F. \quad (2.14)$$

Характеристика твердості має значення під час вибору матеріалів для покриттів підлог і шляхових покриттів, під час визначення способу механічного оброблення поверхні матеріалів, а також може бути використана для непрямого оцінювання інших властивостей певного матеріалу (міцність, стиранийність та ін.).

Вид динамічної міцності матеріалу у разі короткочасного (порядку 10^{-3} с) інтенсивного навантаження ударного характеру називають *ударною міцністю*, а властивість, що характеризує опір матеріалу руйнуванню або деформуванню у разі удару, – *ударною в'язкістю*.

Кількісно ударна в'язкість матеріалу оцінюється показником питомої ударної в'язкості, що вимірюють у Дж/м², як відношення роботи надрізаного зразка матеріалу під час випробування ударним вигином на маятниковому копрі до площі поперечного перерізу зразка. Цей вид навантаження на відміну від розглянутих вище має короткочасний, миттєвий характер. Характеристикою цієї властивості є робота, витрачена на руйнування стандартного зразка, віднесена до одиниці його об'єму:

$$A_{y\partial} = m (1 + 2 + 3 + \dots + n) / V, \quad (2.15)$$

де m – маса вантажу копра, кг;

V – об'єм зразка, см³;

$(1+2+3+\dots+n)$ – шлях, пройдений вантажем для руйнування зразка.

Опір удару важливо знати для матеріалів шляхових покриттів, покриттів підлог, а також конструкцій, що піддаються у разі експлуатації динамічним (ударним) навантаженням.

Стираність – властивість матеріалу зменшувати об'єм й масу внаслідок руйнування поверхневого шару під дією сил стирання (звичайно в умовах тертя із застосуванням абразиву). Кількісно стиранийність оцінюється втратою маси зразка, віднесеної до площі стирання (г/см²) і визначається за формулою:

$$I = (m_1 - m_2) / F, \quad (2.16)$$

де m_1 і m_2 – маса зразка до і після стирання.

Зазначена властивість є одним із основних показників якості матеріалів, застосовуваних для дорожнього будівництва, влаштування підлог, сходів.

Знос – властивість матеріалу опиратися одночасному впливу зношуючих і ударних навантажень. Показником зносу є втрата маси зразка матеріалу у відсотках від початкової.

Під діями зовнішніх сил будівельні матеріали та конструкції деформуються і змінюють форму та розміри, при цьому реагують після зняття навантаження по-різному, виявляючи пружні або пластичні властивості. Властивість твердих матеріалів змінювати форму (лінійні розміри) або об'єм під дією зовнішнього навантаження, а також власної маси, температури й інших факторів називається *деформативністю*. До них належать:

– **пластичність** – властивість твердих матеріалів змінювати без руйнування форму й розміри під впливом навантаження або внутрішніх напружень, стійко зберігаючи форму, що утворилася, після припинення цього впливу. Воно характеризує як технологічність матеріалу, так і здатність матеріалів протистояти експлуатаційним впливам. Пластичність металів використовується для виготовлення рельєфних архітектурних лицевальних елементів і художнього карбування. Багато полімерних матеріалів під дією невеликих навантажень (навіть від власної маси) при експлуатаційній температурі згодом здатні змінювати свою форму. Ця властивість називається повзучістю;

– **пружність** – властивість матеріалів відновлювати форму й об'єм (у твердих матеріалів) або тільки об'єм (у грузлих й рідких) після припинення дії деформуючих сил. Найбільша напруга, за якої ще не виявляється пластична (залишкова) деформація, називається межею пружності;

– **крихкість** – здатність матеріалу руйнуватися без утворення помітних залишкових деформацій.

Основні характеристики деформаційних властивостей будівельних матеріалів: модуль пружності, коефіцієнт Пуассона, модуль зрушення, об'ємний модуль пружності, граничні деформації, повзучість.

Модуль пружності E становить міру твердості матеріалу і зв'язує пружну деформацію й одноосьове напруження відповідно до закону Гука:

$$\varepsilon = \sigma / E, \quad (2.17)$$

де σ – відносна деформація матеріалу, що дорівнює відношенню абсолютної деформації E до первісного лінійного розміру L ;

σ – напруження за одноосьового розтяганні стиску, встановлюване за формулою:

$$\sigma = P/F, \quad (2.18)$$

де P – діюча сила;

F – площа поперечного перерізу матеріалу.

Модуль пружності E за допомогою коефіцієнта Пуассона пов'язаний з іншими характеристиками матеріалу. Наприклад, об'ємний модуль пружності (всебічного стиску) зв'язаний з модулем пружності такою залежністю:

$$K = E/[3(1-2\mu)], \quad (2.19)$$

де μ – коефіцієнт Пуассона (поперечного стиску), встановлюваний за формулою

$$\mu = -\varepsilon_x / \varepsilon_y. \quad (2.20)$$

Одноосьове розтягання ε_z викликає подовження по цій осі $+\varepsilon_z$ і відповідно стиск по бічних напрямках $-\varepsilon_x$ ε_y , які у випадку ізотропності матеріалу рівні.

Витривалість матеріалу характеризує його здатність опиратися руйнуванню втоми. Ця властивість оцінюється кількістю циклів повторно-змінних напруг до виникнення макротріщин або повного руйнування. Витривалість матеріалів необхідно враховувати під час проектування конструкцій інженерних споруд і промислових будівель, у період експлуатації яких постійно діють навантаження, що циклічно змінюються у часі.

2.3 Хімічні та спеціальні властивості

Хімічні властивості характеризують здатність матеріалу до взаємодії з речовинами, що контактують із ними.

Кислото- і лугостійкість – властивості матеріалів, що характеризують їхню здатність протистояти руйнуючій дії відповідно розчинів кислот або їхніх сумішей і водяних розчинів лугів. Ці властивості визначаються відношенням маси здрібненого матеріалу, обробленого певними розчинами кислот або лугів, до його маси до оброблення (%).

Корозійна стійкість – властивість матеріалу опиратися руйнуванню внаслідок дії зовнішнього агресивного середовища. Корозійна стійкість залежить від складу й структури матеріалу, наявності механічних напруг, стану поверхні, умов впливу агресивного середовища. Кількісно корозійна стійкість матеріалів оцінюється за 10-бальною шкалою, що характеризує однобічне зменшення товщини матеріалу (мм/рік).

Біологічна стійкість – характеризує опір впливу біологічно активного середовища (мікроорганізми, бактерії, гриби, пліснява, комахи тощо). Найчастіше такий вплив зазнають матеріали органічного походження, але можуть руйнуватися і бетони, метали та інші матеріали. Біологічні властивості

матеріалів можуть бути використані з метою запобігання небажаних наслідків у вигляді плям, тріщин, розшарування та ін.

Жароміцність характеризує стійкість до одночасної дії високої температури, механічних сил, хімічно активного середовища, а також короткочасну й тривалу міцність, повзучість, тривалу пластичність.

На відміну від жароміцності інша комплексна властивість – **жаростійкість** характеризує здатність матеріалів протистояти хімічному руйнуванню за високих температур. Такі властивості мають спеціальні жароміцні й жаростійкі метали й сплави, бетони й композиційні матеріали, які можуть експлуатуватися за температури вище 750 °С.

Жаростійкість характеризує здатність зберігати технічні показники за високих температур.

Теплостійкість – здатність матеріалу (виробу) зберігати експлуатаційні характеристики у разі одночасного механічного й хімічного впливів в умовах підвищеної температури (до 600 °С). Це необхідно застосовувати під час проектування металургійних і хімічних заводів.

2.4 Комплексні властивості матеріалів

Довговічність – здатність матеріалу зберігати необхідні властивості до граничного стану, заданого умовами експлуатації з необхідними перервами на ремонт.

За граничний стан приймають те мінімально (або максимально) припустиме значення показників властивостей (фізичних, механічних, хімічних), нижче яких матеріал (виріб) уже не може застосовуватися в заданому експлуатаційному режимі. Граничний стан визначається рівнем руйнування, вимогами безпеки та економічною доцільністю.

Довговічність матеріалу залежить:

– від складу, структури й якості (міцність, щільність, корозійна стійкість та ін.) самого матеріалу;

– умов експлуатації, факторів режиму й рівня навантажень, температури, вологості та ступеня агресивності довкілля.

Для матеріалів несучих і огорожувальних конструкцій вона повинна бути не менше терміну експлуатації будівлі або споруди. Довговічність оздоблювальних матеріалів може бути нижча, оскільки вона корегується строками морального старіння оздоблення.

Надійність – одна з основних комплексних властивостей матеріалу, що визначає його здатність виконувати свої функції протягом заданого часу й за

певних умов експлуатації, зберігаючи при цьому в певних межах установлені проектом характеристики. Надійність матеріалу залежить від сукупності багатьох факторів, що визначають умови виробництва, транспортування, зберігання, оброблення, застосування й експлуатації. Основне значення надійності складається у виключенні «відмов», тобто раптового зниження показників властивостей матеріалу нижче рівня бракувального показника B_p , яким обумовлена його працездатність. Висока надійність важлива для конструкційних матеріалів, що працюють в екстремальних умовах (високі напруги, температура, агресивне середовище тощо) і за малих запасів міцності.

Показники довговічності й надійності будівельних матеріалів багато в чому визначають витрати на експлуатацію й, насамперед, на ремонт будівель і споруд.

Контрольні запитання

1. Якими документами регламентовані вимоги до якості будівельних матеріалів?
2. На яких рівнях вивчається будова будівельних матеріалів?
3. Які фізико-хімічні методи аналізу використовують для оцінки складу й структури матеріалу?
4. У чому полягає різниця між поняттями істинної і середньої густини?
5. Надати порівняльну характеристику властивостям водопоглинення, вологість, гігроскопічність.
6. Навести фактори, що спричиняють руйнування матеріалів зовнішніх конструкцій будинків і споруд?
7. Як оцінюють морозостійкість матеріалів?
8. Охарактеризувати коефіцієнт конструктивної якості.
9. Проаналізувати вплив різних факторів на теплопровідність матеріалів.
10. Від яких чинників залежить довговічність будівельних матеріалів?
11. Надати порівняльну характеристику властивостей міцність та твердість.
12. Надати порівняльну характеристику властивостей пружність та пластичність.
13. Навести приклади і надати характеристику технологічних властивостей будівельних матеріалів.
14. Які властивості належать до хімічних і де їх застосовують?

3 ПРИРОДНІ КАМ'ЯНІ МАТЕРІАЛИ

3.1 Загальні відомості та класифікація гірських порід

Гірські породи складають матеріально-сировинну базу промисловості будівельних матеріалів. Матеріали та вироби, одержані з гірських порід без зміни їхніх основних властивостей та без добавок, називають природними кам'яними матеріалами. Номенклатура природних кам'яних матеріалів, які використовуються в сучасному будівництві, відрізняється великим різноманіттям. За призначенням вони підрозділяються на сировинні та готові матеріали і вироби. Їх використовують як сировину для виготовлення кераміки, скла, металу, тепло- гідроізоляційних та інших матеріалів, а також для виробництва неорганічних в'язучих речовин – цементу, вапна, будівельного гіпсу тощо. Сотні мільйонів кубометрів піску, гравію і щебню застосовують щорічно як заповнювачі для бетонів і будівельних розчинів.

Завдяки поширеності та великим мінерально-сировинним ресурсам, високим експлуатаційним характеристикам (міцності, довговічності тощо) природні кам'яні матеріали займають важливе місце серед будівельних матеріалів. Доля витрат на них у будівництві перевищує 20 %.

Під час розробки гірських порід важливим показником ефективності виробництва є відходи, їхня кількість характеризує витрати на кінцевий продукт. У країнах Західної Європи для виробництва одного кілограма продукту витрачається 4 кг вихідної природної сировини, у нашій країні – значно більше.

Геологічні дані вказують, що загальний об'єм земної кори складає лише 1,5 % земної кулі, але тільки її верхній шар має велике значення для людства, бо він є джерелом промислової мінеральної сировини. Земна кора складена геологічними тілами, які представлені гірськими породами.

Гірська порода – це природний мінеральний агрегат стабільного складу та будови, що є продуктом геологічних процесів й утворює у земній корі самостійні тіла.

У будові земної кори розрізняють три шари: поверхневий – осадовий (0–20 км); середній – гранітний (10–40 км); нижній – базальтовий (10–70 км).

Класифікують гірські породи за умовами утворення і генетичною ознакою на три групи:

– *магматичні породи* (або вивержені), що утворилися в процесі кристалізації складного природного силікатного розплаву – магми;

– *осадові*, виникли в поверхневих умовах із продуктів руйнування будь-яких інших порід;

– *метаморфічні*, що є продуктом перекристалізації і пристосування порід до фізико-хімічних умов, що змінилися в межах земної кори.

Приблизний розподіл указаних груп є таким: вивержені – 95 % від загального об'єму земної кори, метаморфічні – 4 %, осадові – 1 %, причому останні займають $\frac{3}{4}$ площі всій поверхні суші.

Мінерали – це природні фізично й хімічно однорідні тіла, що виникли в земній корі внаслідок фізико-хімічних процесів. З цього погляду кожен мінерал відповідає певному стану й складу середовища, у якому він виникає. У більшості випадків мінерали – тверді тіла, іноді рідкі й газоподібні. У природі нараховують близько 5 000 мінералів, але в утворенні гірських порід беруть участь лише близько 60, інші присутні як домішки в їхньому складі.

Більша частина мінералів перебуває у твердому стані й має переважно кристалічну структуру. Багато мінералів анізотропні, тобто відрізняються тим, що деякі їхні фізичні властивості (наприклад, теплопровідність, лінійне розширення під час нагрівання, оптичні властивості) різні в різних напрямках (кристалографічних осях). На відміну від кристалічних тіл, аморфні тіла (наприклад, трепел, скло) ізотропні, тобто фізичні властивості їх однакові по всіх лініях.

Деякі мінерали мають спайність, тобто порівняно легко розділяються (розколюються) в одному або декількох напрямках; площини розколу бувають різні, блискучі, їх називають площинами спайності. Мінерали розрізняються за хімічним складом й поділяються на чотири групи: силікати (кварц та його різновиди, алюмосилікати, залізисто-магнезійні силікати), карбонати і сульфати.

Важливою характеристикою мінералів є їхня твердість, відносну оцінку якої визначають за шкалою Мооса (табл. 3.1).

Таблиця 3.1 – Шкала Мооса для відносної оцінки твердості мінералів

Бали	Мінерал	Характеристика твердості
1	Тальк	Легко дряпається нігтем
2	Гіпс	Дряпається нігтем
3	Кальцит	Легко дряпається сталевим ножом або мідним дротом
4	Флюорит	Дряпається сталевим ножом під натиском
5	Апатит	Дряпається ножом важко, скло не дряпає
6	Ортоклаз	Дряпається склом під тиском або напилком
7	Кварц	Легко дряпає скло
8	Топаз	Ріже скло
9	Корунд	Теж саме
10	Діамант	Теж саме

Серед інструментальних методів визначення мікротвердості найпоширенішим є твердомір, за допомогою якого були отримані такі дані мікротвердості деяких мінералів (МПа): тальк – 20–25, графіт – 100, гіпс – 360, хлорит – 500, біотит – 1000, кальцит – 1 100–1 500, флюорит – 1 800–1 900, апатит – 5 300, ортоклаз – 8 000, кварц – 11 000–13 000, топаз – 14 200, корунд – 20 600.

3.2 Породоутворювальні мінерали

Група силікатів

Кварц складається з кремнезему (діоксид кремнію SiO_2), має кристалічну структуру, є одним із найміцніших і найстійкіших мінералів. Кольори кварцу найчастіше молочно-білий і сірий. Завдяки високій міцності й хімічній стійкості кварц залишається майже незмінним при вивітрюванні магматичних порід, до складу яких він входить (наприклад, у разі руйнування гранітів). Він є одним із найважливіших мінералів і в осадових породах (у піщаниках і кварцових пісках). Міцність під час стиску – до 2 000 МПа, міцність під час розтягання – близько 100 МПа, твердість – 7, висока хімічна стійкість, $T_{пл}$ – 1 700 °С. Найрозповсюджені мінерали цієї групи – опал, халцедон, осадовий кварц.

Польові шпати – найпоширеніші мінерали в магматичних породах (до 2/3 від загальної маси породи). Вони мають світлі кольори (білі, рожеві, червоні й под.), головними різновидами польових шпатів є *ортоклаз* $K_2O \cdot Al_2O_3 \cdot 6SiO_2$, *плагіоклаз* $Na_2O \cdot Al_2O_3 \cdot 6SiO_2$ і *анортит* $CaO \cdot Al_2O_3 \cdot 2SiO_2$. Порівняно з кварцем польові шпати мають значно меншу міцність 120–170 МПа, твердість – 6–6,5, густина – 2 570 кг/м³, $T_{пл}$ – 1 170 °С, тому вони рідше зустрічаються в осадових породах (переважно у вигляді польовошпатових пісків). Руйнування польових шпатів відбувається під впливом води, що містить вуглекислоту. Результатом вивітрювання є мінерал каолініт (найважливіша частина найпоширенішої осадової породи – глини). Глинисті мінерали відіграють у складі осадових порід винятково важливу роль. Вони складають глини, а також можуть перебувати як домішки в піщаниках, алевролітах, вапняках і в багатьох інших породах, істотно змінюючи їхні фізико-хімічні властивості. Мінерали цієї групи належать до водних алюмосилікатів. Найпоширенішими є каолініт, монтморілоніт і гідрослюди.

Залізо-магнезіальні силікати мають темний колір, тому їх називають темнофарбованими мінералами. Вони зустрічаються в магматичних породах, до них також належать деякі алюмосилікати. У групі залізо-магнезіальних

силікатів найпоширенішими є олівін, піроксени (наприклад, авгіт), амфіболи (рогова обманка). Серед магнезіальних силікатів зустрічаються вторинні мінерали, що найчастіше заміщають олівін – серпентин, хризотил – азбест.

У групі алюмосилікатів найрозповсюдженішими є слюди: звичайні – мусковіт (майже безбарвний), флогопіт і біотит (темних кольорів); гідрослюди – гідромусковіт, гідробіотит. Твердість слюди 2–3. Усі перераховані вище мінерали, за винятком мусковіту й гідромусковіту, відрізняються від кварцу й польових шпатів темним фарбуванням (зеленого, темно-зеленого, іноді чорних кольорів).

Характерними властивостями кольорових мінералів (за винятком слюди) є висока міцність і в'язкість, а також підвищена щільність порівняно з іншими мінералами, які входять до складу магматичних порід. Збільшення вмісту кольорових мінералів (за винятком алюмосилікатів) надає породам високу міцність, в'язкість і стійкість проти вивітрювання.

Водні алюмосилікати (слюди) є небажаним складником порід. Вони знижують міцність порід, прискорюють їхнє вивітрювання, ускладнюють шліфування і полірування, тому що за наявності спайності слюди до породоутворюючих мінералів доволі легко розділяються на дуже тонкі пластинки. Слюди зустрічаються і в пісках, де також вважаються шкідливою домішкою. Бетони й будівельні розчини на піску зі значним змістом слюди мають знижену морозостійкість. Для спеціальних оздоблювальних штукатурок у розчини іноді навмисно вводять слюду з метою досягнення певного художнього ефекту.

Група карбонатів

Мінерали групи карбонатів мають розповсюдження в осадових породах. Головними з них є кальцит, доломіт, магнезит. *Кальцит* ($CaCO_3$) – безбарвний чи білий, густина – 2 700 кг/м³, твердість – 3.

Доломіт – $CaCO_3 \cdot MgCO_3$ – безбарвний, іноді з буруватим і жовтуватим відтінком, густина – 2 800 кг/м³, твердість – 3–4.

Магнезит – безбарвний, білий або сірий мінерал, густина – 3 000 кг/м³, твердість – 3,5–4,5.

Група сульфатів

Найпоширенішими мінералами цієї групи є гіпс та ангідрит.

Гіпс $CaSO_4 \cdot 2H_2O$ – білі чи безбарвні кристали, густина – 2 300 кг/м³, твердість – 2.

Гіпс – це скупчення білих і безбарвних кристалів, іноді пофарбованих механічними домішками в жовті, червоні або блакитні тони. Він може зустрічатися й у вигляді тонкозернистих і землястих агрегатів. Для гіпсу

характерна волокниста будова й шовковистий блиск. Гіпс застосовують для виробництва гіпсових в'язучих речовин, портландцементу та ін.

Ангідрит $CaSO_4$ – білий, сірий, рожевий, блиск скляний, густина – 3 000 кг/м³, твердість – 3–3,5.

Ангідрит має більшу твердість, щільність і міцність, ніж гіпс. Іноді зустрічаються красиво пофарбовані види ангідриту, тоді його використовують як оздоблювальний матеріал. Його переважно застосовують також як гіпс.

3.3 Характеристика основних гірських порід

3.3.1 Магматичні гірські породи (вивержені)

Утворення магматичних порід тісно пов'язано зі складними проблемами походження магми і будови Землі. Відповідно до сучасних уявлень Земля має концентрично-зональну будову і складається з ядра, проміжної оболонки (або мантії) і зовнішньої оболонки – кори. Остання також має три шари: нижній – базальтовий, вище його – гранітний і верхній – тонкий чохол осадових порід.

У хімічному складі магматичних гірських порід переважно зустрічається кремнезем (SiO_2), кількість якого досягає 75 %, наступний за кількістю глинозем (Al_2O_3) – 25 %, на тому же рівні зустрічається і оксид магнію (MgO) – 29 %, потім оксиди заліза, натрію, калію та інших елементів.

Залежно від умов утворення виділяють дві основні групи магматичних порід – *глибинні (інтрузивні)* і що *вилілися (ефузивні)*.

Глибинні – це породи, що утворилися під час застигання магми на різній глибині в земній корі. Породи, що вилілися, утворилися під час вулканічної діяльності, виліву магми із глибин і затвердіння на поверхні. Уламкові породи утворилися під час швидкого охолодження лави.

Магматичні породи, що утворилися в різних геологічних умовах, відрізняються специфічними ознаками, до яких насамперед відноситься форма магматичних тіл та їхнє поєднання з іншими складниками порід. Особливості будови гірських порід, що залежать від умов утворення, виражаються в структурних і текстурних ознаках.

Структура визначається ступенем кристалічності й розмірами зерен, а також формою і співвідношенням складників породи. Під час повільного охолодження магми в глибинних умовах виникають повнокристалічні структури. За розмірами зерен серед кристалічних порід виділяють: грубозернисті (середній розмір зерен більше ніж 5 мм), середньозернисті

(1–5 мм) і дрібнозернисті (0,5–1 мм), а також рівномірнозернисті й нерівномірнозернисті структури.

Текстура – сукупність ознак, обумовлених розташуванням і розподілом складників породи відносно один одного в займаному ними просторі. Переважна більшість магматичних порід характеризується масивною текстурою.

Наслідком повільного охолодження магми є низка загальних властивостей для різних глибинних гірських порід: мала пористість й, отже, більша щільність і висока міцність. Крім того, у зв'язку з дуже малою пористістю ці породи мають низьке водопоглинення, морозостійкість й порівняно високотеплопровідні. Оброблення таких порід через високу міцність важке. Але завдяки високій щільності вони добре поліруються і шліфуються.

Середні показники найважливіших будівельних властивостей таких порід: міцність під час стиску – 100–300 МПа; густина – 2 600–3 000 кг/м³; водопоглинення – менше 1 % об'єму; теплопровідність – близько 3 Вт/(м · °С).

До глибинних (інтрузивних) гірських порід належать:

Граніти, які мають сприятливий для будівельного каменю мінеральний склад, що відрізняється високим вмістом кварцу (25–30 %), натрієво-калієвих шпатів (35–40 %) і плагіоклазу (20–25 %), невеликою кількістю слюди (5–10 %) і відсутністю сульфідів. Вони мають високу механічну міцність під час стиску – 120–250 МПа (іноді до 300 МПа). Опір розтягання, як у всіх кам'яних матеріалів, відносно невисокий і становить лише 1/30–1/40 від опору стиску.

Однією з найважливіших властивостей гранітів є їхня мала пористість – не більше ніж 1,5 %, що обумовлює низьке водопоглинання близько 0,5 % (за об'ємом). Отже морозостійкість їх висока. Вогнестійкість граніту недостатня, тому що він розтріскується за температури вище 600 °С унаслідок поліморфних перетворень кварцу. Граніт, як і більшість інших щільних магматичних порід, має високий опір стиранню.

Діорити – породи сірого кольору; складаються з плагіоклазу (65–70 %) і рогової обманки (25–30 %). Густина – 2 900 кг/м³, міцність під час стиску 180–240 МПа.

Габро – порода темного, майже чорного кольору, що відзначається великим вмістом кольорових мінералів і фарбуванням плагіоклазу. Для породи характерна щільність – 2 900–3 000 кг/м³, міцність під час стиску – 200–300 МПа.

Лабродорити – різновид габро, що складаються переважно з польових шпатів і мінералу лабрадору. Ці породи завдяки іризуючій властивості

(іризація – яскравий кольоровий відлив) застосовують у будівництві як облицювальний камінь.

Із усіх вивержених порід граніти найбільше використовують у будівництві, тому що вони є найпоширенішими з глибинних магматичних порід. Інші глибинні породи (сієніти, діорити, габро та ін.) зустрічаються і застосовуються значно менше.

Гірські породи, що вилилися (ефузивні).

До ефузивних гірських порід належать магматичні породи, що утворилися під час кристалізації магми на невеликих глибинах або внаслідок виливу магми, її охолодження і загуснення на поверхні землі. Тому здебільшого вони складаються з окремих кристалів, вкраплених в основну дрібнокристалічну, схванокристалічну й навіть скловату масу. Під час кристалізації магми у приповерхніх умовах утворюються нерівномірнозернисті й неповнокристалічні структури. Такі породи внаслідок нерівномірного розподілу мінеральних компонентів порівняно легко руйнуються під час вивітрювання й під впливом зовнішніх умов, а також виявляють анізотропність механічних властивостей.

Серед нерівномірнозернистих структур виділяють порфіровидні й порфірові структури. З магматичних порід у будівництві найбільше застосовують кварцові й безкварцові (полевошпатові) порфіри. Кварцові порфіри за мінеральним складом близькі до гранітів. Міцність, пористість, водопоглинання в порфірів загалом подібні до таких же властивостей гранітів. Але порфіри більш крихкі й менш стійкі внаслідок наявності великих вкраплень. Безкварцові (польовошпатові) порфіри за своїм складом близькі до сієнітів, але у зв'язку з іншим генезисом мають гірші фізико-механічні властивості.

Найбільш міцними є рівномірнозернисті породи, вони менше руйнуються у разі механічного впливу і за різких коливань температур.

Розрізняють ефузиви щільні й пористі. До щільних порід, що вилилися, належать трахіти, ліпарити, андезити, базальти, діабазити, а до пористих – вулканічний туф, вулканічну пемзу. Крім того, наявні пухкі породи у вигляді вулканічних пісків і попелу.

Кварцові порфіри – за мінеральним складом близькі до гранітів. Міцність, пористість, водопоглинення подібні до аналогічних показників граніту, але порфіри більш тендітні.

Трахіти – є аналогами сієнітів, але більш пористі. Міцність під час стиску – 60–70 МПа, застосовуються як кислототривкий матеріал.

Андезити – аналоги діоритів, що вилилися, за мінералогічним складом. Фізико-механічні властивості подібні до властивостей базальтів. Густина – 2 700–3 100 кг/м³, міцність під час стиску 140–250 МПа. Застосовуються як кислотостійкий матеріал, у вигляді щебню для кислототривкого бетону.

Базальти – аналоги габро, породи чорного кольору, дуже щільні. Густина базальтів – 2 700–3 300 кг/м³, міцність під час стиску – 110–500 МПа. Базальти через велику твердість і крихкість важко обробляються, але добре поліруються. Базальти застосовують як бутовий камінь і щебінь для бетонів, у дорожньому будівництві для мощення вулиць, у гідротехнічному будівництві.

Діабази – мають чорний колір, обумовлений присутністю плагіоклазу та кольорових мінералів, відрізняються високою твердістю, міцність – 300–400 МПа, мало зношуються і застосовуються у вигляді брушатки для мощення доріг і вулиць, для кислотостійких виробів.

Пемза – пористе вулканічне скло, що утворилося внаслідок виділення газів під час швидкого застигання лави. Пористість – 60 %, твердість – 6, густина – 300–900 кг/м³. Висока пористість обумовлює потрібні теплоізоляційні властивості. Застосовують у вигляді гідравлічної добавки до в'язучих матеріалів, використовується як абразивний матеріал під час шліфування металів і дерева.

Вулканічний попіл – найбільш дрібні частки лави, уламки окремих мінералів, є активною мінеральною добавкою.

Вулканічний туф – утворився з твердих продуктів вулканічних вивержень: пемзи, попелу, згодом ущільнених і зцементованих. Застосовують у вигляді пиляного каменю для кладки стін житлових будинків, влаштування перегородок і вогнестійких перекриттів та як декоративний камінь.

3.3.2 Осадові гірські породи

Осадові породи, залежно від умов утворення поділяють на три групи:

– *уламкові породи*, або механічні осади: *пухки* (наприклад, гравій, глини, піски), що залишилися на місці руйнування порід або перенесені водою, а також льодом (льодовикові відкладення) або вітром (еолові відкладення), *зцементовані* (піщаники, конгломерати, брекчії);

– *хімічні осади* (наприклад, гіпс і вапняні туфи), що утворилися з продуктів руйнування порід, перенесених водою в розчиненому вигляді;

– *органогенні породи*, що утворилися із залишків деяких водоростей і тварин (кістяки губок, коралів, раковини й панцири ракоподібних та ін.). До органогенних порід належать крейда, більшість вапняків, діатоміти.

Більшість осадових порід має розвинену пористу будову, порівняно з магматичними породами, а отже й меншу міцність. Деякі з них порівняно легко розчиняються (наприклад, гіпс) або розпадаються у воді на дрібні нерозчинні частки (наприклад, глини).

У складі осадових порід можна виділити дві різні за походженням групи мінералів: *реліктові й мінерали осадового походження*. До першої групи належать мінерали магматичного й метаморфічного походження (зазвичай зерна цих мінералів кулеподібні), до другої – мінерали, що утворилися на місці випадіння осаду або в породі.

Структура осадової породи визначається розміром і формою мінеральних компонентів, текстура – їхнім взаємним розташуванням й орієнтуванням у просторі. Структура й текстура характеризують будову породи. Найбільш характерною особливістю будови осадових порід є їхня шаруватість. У тому випадку, коли шаруватість відсутня, текстуру називають безладною, тому що частки розташовуються в ній будь-якої орієнтації.

Уламкові породи або механічні осади утворилися внаслідок вивітрювання магматичних і метаморфічних гірських порід. Можуть бути пухкі (гравій, глина, піски) і зцементовані (піщаник, конгломерат, брекчія).

Пісок – сипка зерниста порода крупністю зерен 0,14–5 мм, істинна густина – 2 650 кг/м³. Застосовується для виготовлення будівельних розчинів і бетонів, як дрібний заповнювач, використовується як компонент сировинної суміші у виробництві скла, силікатних виробів і кераміки.

Глинисті – гірські породи, складаються переважно з дрібних лускатоподібних часток глинистих мінералів. Істинна густина – 2 500–2 600 кг/м³, твердість – 1. Застосовуються для виготовлення керамічних виробів, а так само як компонент сировинної суміші у виробництві цементу.

Каолініт – цінна сировина для виробництва вогнетривких матеріалів.

Піщаник – щільна гірська порода, що складається з зерен кварцу, зцементованих різними природними розчинами. Густина – 2 500–2 600 кг/м³, міцність під час стиску – 150–250 МПа, висока твердість і стійкість до стирання. З піщаників виготовляють бутові камені, плити для тротуарів і підлог промислових будинків, щебінь для бетонів.

Конгломерати – породи, що складаються з гальки і гравію, зцементованих природним цементом. Густина – 1 600–2 800 кг/м³, міцність під час стиску – 100–160 МПа. Практична цінність цих порід невелика, переважно конгломерати застосовують як оздоблювальний камінь.

Брекчії – породи, що складаються з кутастих уламків щебню, зцементованих природним цементом. Мають обмежене поширення, використовують як оздоблювальний камінь.

Хімічні породи утворилися під час випадання з перенасичених розчинів хімічних опадів. Найрозповсюдженішими є вапняки, доломіти, магнезити, вапняні туфи, гіпс, ангідрит.

Вапняки – хімічного походження, здебільшого складаються з кальциту $CaCO_3$, середня щільність – 1 900–2 600 кг/м³, пористість щільних вапняків не перевищує десятої частки відсотка, а пухких – 15–20 %. Застосовують у вигляді бутового каменю для фундаментів, у вигляді плит і фасонних деталей для зовнішнього облицювання будинків. Вапняковий щебінь часто використовують як заповнювач для бетону. Вапняки широко застосовуються як сировина для одержання в'язких речовини – цементу.

Доломіти складаються здебільшого з однойменного мінералу $CaCO_3 \cdot MgCO_3$, за своїми властивостями близькі до щільних вапняків, густина складає 2 200–2 700 кг/м³, міцність під час стиску 40–200 МПа. З доломіту виготовляють лицювальні плити, щебінь для бетону, вогнестійкі й мінеральні в'язкі речовини.

Магнезити – складаються переважно з мінералу магнезиту $MgCO_3$. Застосовують для виготовлення вогнетривких виробів, а також як сировину для виробництва мінерального в'язучого – каустичного магнезиту.

Вапняні туфи – утворилися внаслідок випадання $CaCO_3$ джерел підземних вуглекислих вод. Мають пористу будову. Різновид вапняного туфу – *травертин*, що має високу міцність під стиску – до 80 МПа, застосовують як декоративний камінь для облицювання будинків. З вапняного туфу одержують вапно, застосовують у виробництві цементу.

Гіпс – складається з мінералу тієї ж назви $CaSO_4 \cdot 2H_2O$, густина – 2 000–2 300 кг/м³, міцність під час стиску – 50 МПа. Цей природний гіпсовий камінь здебільшого застосовують для виготовлення гіпсових в'язучих і як добавку під час виробництві портландцементу.

Ангідрит – складається здебільшого з мінералу ангідриту $CaSO_4$. За зовнішнім виглядом і властивостями мало відрізняється від гіпсу, застосовується для виробництва гіпсових в'язучих.

Органогенні породи утворилися внаслідок відкладення в різних водоймах залишків кістяків і панцирів відмерлих організмів під час їхнього наступного ущільнення й цементації.

Вапняк-черепашиник – пориста порода, складена з раковин та їхніх уламків, зцементованих вапняковим в'язучим. Густина – 800–1 500 кг/м³,

міцність під час стиску – 2–5 МПа, висока пористість, низька теплопровідність. Застосовується у вигляді каменів і блоків для кладки стін житлових будинків, у вигляді щебня для легких бетонів.

Крейда – легка і м'яка порода, складається з карбонату кальцію. Застосовують у виробництві цементу та вапна, як сировинний компонент під час виробництва скла, як наповнювач лакофарбових матеріалів і пластмас.

Мергелі – складаються із суміші карбонату кальцію і глинистих часток. Густина – 1 900–2 400 кг/м³, міцність під час стиску 30–60 МПа. Мергелі є цінною сировиною для виробництва цементу.

Діатоміт і трепел – легкі поруваті породи, що складаються переважно з аморфного кремнезему. Густина – 400–1 200 кг/м³. Застосовують як сировинні матеріали для виробництва теплоізоляційних матеріалів і як активні мінеральні добавки до цементу та бетону.

3.3.3 Метаморфічні гірські породи

Метаморфізмом називають перетворення гірських порід, що відбувається в надрах земної кори під впливом високих температур і тиску. У цих умовах може відбуватися кристалізація мінералів без їхнього плавлення. Головними факторами метаморфізму є температура, тиск і хімічно активні речовини-розчини й газу, під дією яких породи будь-якого складу й генезису (магматичні, осадові або вже раніше метаморфізовані) піддаються змінам.

Під час формування структурно-текстурних особливостей метаморфічних порід великий вплив здійснює спрямований тиск. За однобічного тиску кристали деформуються в напрямку, перпендикулярному до напрямку найбільшого тиску, і видозмінені породи здобувають сланцеву будову (гнейс, глинисті сланці тощо). Утворюються специфічні структури з характерним закономірним орієнтуванням мінералів.

До хімічно активних речовин насамперед відносяться вода й вуглекислота, які перебувають у тій чи іншій кількості майже у всіх гірських породах у вигляді так званих «порових» або «міжзернових» метаморфогенних розчинів і газів. Переміщуючись із областей високого тиску в зону низького тиску (зазвичай знизу вгору) такі розчини беруть активну участь у перетворенні мінералів і порід, є переносниками хімічних елементів, тепла.

Основними різновидами метаморфічних гірських порід є гнейси, кварцити, сланці, мармури.

Кристалічні сланці мають дрібнозернисту будову з повністю втраченою первинною текстурою й структурою. Кольори їх можуть бути від темного до

ясно-сірого. Основна частина породи складається із зерен кварцу, біотиту й мусковіту. Деякі різновиди глинистих, кременистих, слюдистих та інших сланців є природними покрівельними матеріалами – покрівельні сланці. Ці сланці легко розколюються по площинах сланцюватості на рівні й тонкі (2–8 мм) плоскі плити. Вони повинні відповідати певним вимогам: мати достатню щільність і в'язкість, твердість, мале водопоглинання, високу водостійкість, стійкість проти вивітрювання. Густина покрівельних сланців – близько 2 700–2 800 кг/м³, пористість – 0,3–3 %, межа міцності під час стиску – 50–240 МПа. Велике значення має також міцність на злам перпендикулярно до сланцюватості.

Покрівельні сланці використовують у виробництві покрівельних плиток і деяких будівельних деталей (плит для внутрішнього облицювання приміщень, сходових щаблів, плит для підлоги, підвіконних дощок тощо).

Гнейси – породи метаморфічного генезису, що утворилися за температури 600–800 °С й високому тиску. Вихідними є глинисті й кварцево-польово-шпатові породи. До складу гнейсів входять такі мінерали: кварц, біотит, рогова обманка, польові шпати. Текстура – масивна, смугаста, структура – різнозерниста. Гнейси за механічними і фізичними властивостями у свіжому вигляді не поступаються гранітам, але опір на злам паралельно сланцюватості в них у 1,5–2 рази менше, ніж у перпендикулярному напрямку. За площинами сланцюватості вони розколюються на плити, легко розшаровуються у разі замерзання й відтавання.

Застосовують гнейси під час бутового мурування, для кладки фундаментів, як матеріал для щєбню і частково у вигляді плит для мощення доріг. Щєбінь із сильно сланцюватого гнейсу не використовують для бетону й дорожнього будівництва, тому що він є непридатним за формою зерен.

Кварцитами називають дрібнозернисті кварцові або кременисті піщаники, їхнє утворення пов'язане з перекристалізацією піщаників. Кварцити містять 95–99 % SiO₂. Важливою властивістю їх є висока вогнетривкість – до 1 710–1 770 °С і міцність на стиск – 100–455 МПа.

У будівництві кварцити використовують як стіновий камінь, підфермове каміння у мостах, як бутове каміння, щєбінь, брущатку, а кварцити гарно забарвлені – для декоративних робіт та облицювання будинків. Кварцити застосовують і як кислототривкий матеріал завдяки їхній малій пористості й високій стійкості у кислотах.

Мармур – дрібно-, середньо- і грубозерниста щільна карбонатна порода, що складається переважно з кальциту і є перекристалізованим вапняком.

Міцність на стиск – 100–300 МПа, легко піддається обробленню, бо його твердість – 3, внаслідок своєї щільності він добре полірується.

Мармур широко застосовують для внутрішнього оздоблення стін будинків, сходів тощо. У вигляді піску й дрібного щебню (крихти) його використовують для декоративних кольорових штукатурок, декоративного бетону тощо. Мармур не можна застосовувати в умовах сульфатної корозії і для зовнішніх облицювань у промислових районах із забрудненим довкіллям унаслідок його низької хімічної стійкості.

3.4 Види будівельних матеріалів із природного каменю

Під час встановлення придатності каменю для використання головним критерієм є такий комплекс основних властивостей гірської породи: середня густина, водопоглинення, міцність на стиск та вигін, морозостійкість, модуль пружності, температурні деформації, опір удару та стиранню, твердість та декоративність.

За густиною гірські породи поділяють на легкі (густиною не більше 1 800 кг/м³) та важкі (густиною вище 1 800 кг/м³).

Матеріали та вироби з природного каменю здебільшого використовують для оздоблювальних робіт. За видом вони поділяються на облицювальні плити, архітектурно-будівельні вироби, вироби для шляхобудування, підземних споруд і мостів, гідротехнічних споруд тощо.

Декоративні властивості характеризують художню виразність і цінність каменю. Для того щоб використати гірські породи для оздоблювання, потрібно оцінити ступінь їхньої природної краси (колір, текстура, фактура тощо). Діючий стандарт дозволяє робити таку оцінку візуально шляхом порівняння зразка з еталоном. Наприклад, для кольору розглядають чистоту та насиченість тону, рідкість кольору (зелений, синій), прозорість, блиск. Важливу роль відіграє вид візерунку, наприклад, у вигляді хмар, пейзажу, брекчесподібний. До недоліків відносять жовті та бурі відтінки, нерівномірність забарвлення, відсутність іризації. Декоративність каменю встановлюється на стадії геологорозвідувальних робіт.

За видом обробки природні кам'яні матеріали поділяють на такі:

- грубооброблені (бутовий камінь, валунний камінь, щебінь, гравій і пісок);
- вироби і профільовані деталі (сходи, підвіконня, різблення, капітелі колон);
- штучний камінь і блоки правильної форми (для кладки стін та ін.);

- плити з обробленою поверхнею (лицювальні для стін, підлоги);
- вироби для дорожнього будівництва (бортовий камінь, брущатка, шашка для мощення).

За способом виготовлення природні кам'яні матеріали поділяють на такі:

- пиляні (стінові блоки і камені, лицювальні плити і т. п.);
- колоті (бортові камені, бруківка і т. п.).

За густиною природні камені поділяють на такі:

- легкі з густиною не більше $1\ 800\ \text{кг/м}^3$ (пемза, вапняк-черепашник);
- важкі з густиною більше $1\ 800\ \text{кг/м}^3$ (граніт, діорит та ін.).

За міцністю під час стиску природні камені поділяють на марки (МПа): 0,4; 0,7; 1,5; 2,5; 3,5; 7,5; 10; 12,5; 15; 20; 30; 40; 50; 60; 80 і 100.

За морозостійкістю їх поділяють на марки: F 10; 15; 35; 100; 150; 200; 300; 500.

3.5 Заходи із захисту кам'яних матеріалів від руйнування

Основними причинами руйнування виробів та конструкцій з природного каменю є заморожування води в порах і тріщинах, зміни температури і вологості в повітрі, розчинна дія води, хімічна агресія газів, ґрунтових вод та морська вода. Будівельні вироби і конструкції, виготовлені з природних кам'яних матеріалів, відзначаються такими ж фізико-хімічними властивостями гірських порід, з яких вони вироблені. Наприклад, вивержені гірські породи, як кристалічні, так і аморфні, відрізняються непоганою кислотостійкістю і достатньою лугостійкістю, а породи, що мають високу щільність, до того ж відрізняються високою морозостійкістю. Їх широко використовують під час зведення будинків і споруд, наприклад, як щебінь для бетону, блоки під час зведення фундаментів, стінових виробів тощо.

Породи осадового походження теж широко використовують у будівництві, але вони не мають високої корозійної стійкості, за винятком механічних осадкових порід (гравію, піску), що зберегли властивості первинних порід – високу кислотостійкість і достатню лугостійкість. Низьку кислотостійкість мають вапняки (CaCO_3), магнезити (MgCO_3), доломіти ($\text{MgCO}_3 \cdot \text{CaCO}_3$) і щільні кремнеземисті вапняки. Відомо, що звичайні вапняки обмежено стійкі до дії води, що не містить CO_2 або містить його в кількості менше ніж 15–20 мг/л. У разі підвищення концентрації CO_2 утворюється бікарбонат кальцію, що легко розчиняється у воді, це і призводить до руйнування.

Природний гіпсовий камінь ($\text{CaSO}_4 \cdot 2\text{H}_2\text{O}$) і природний ангідрит (CaSO_4) легко піддаються корозійному руйнуванню під впливом кислот і легко

розчиняються у воді (розчинність гіпсу складає 2,5 г/л), але дещо краще чинять опір впливу лугів.

Корозійна стійкість деяких піщаників залежить від характеру природного цементу, що зв'язує його кварцовий кістяк. Наприклад, вапнякові піщаники, зцементовані $SiO_2 \cdot nH_2O$, достатньо кислото- й лугостійкі. Залізовмісні піщаники (бурий і червоний залізняк), зцементовані гідратованими окислами заліза, не відрізняються високою корозійною стійкістю, а їх морозо-, соле- і водостійкість залежать від пористості й природи цементуючої речовини. Зокрема, періодичне зволоження і сушіння піщаників із домішками глини і мергелю знижує їхню морозостійкість.

З метаморфічних порід у будівництві широко використовують гнейси, кварцити і мармури. Будівельні вироби з цих порід мають приблизно ті самі властивості, як і породи, з яких вони виробляються. Кристалічні кварцити, які є різновидом піщаників і складаються із зерен кварцу, зцементованих кремнеземистим цементом або без цементації, мають високу кислото- й лугостійкість. Аналогічно кварцитам корозійностійкими є і гнейси, які близькі за складом до гранітів.

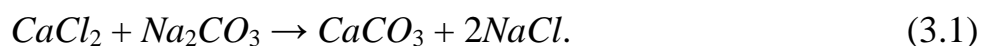
Мармур – це різновид вапняків або доломітів, складається із зерен $CaCO_3$ чи $MgCO_3 \cdot CaCO_3$, скріплених завдяки зчепленню кристалів. Мармур широко застосовують як оздоблювальний матеріал, але він не атмосферостійкий і в зовнішньому застосуванні піддається руйнуванню, що особливо швидко розвивається на неполірованих поверхнях. Корозія мармуру виникає за наявності в повітрі сірчаного газу і вологи. У цьому разі на поверхні мармуру утворюється сірчиста кислота і, як наслідок, гіпсовий порошок, який розчиняється. Цей процес хімічної корозії доповнюється фізичною корозією – розпушенням кальциту зі збільшенням об'єму на 10–15 %.

У цілому стійкість матеріалів цієї підгрупи залежить не тільки від якості гірської породи, форми виробу й умов експлуатації, але і від інтенсивності захисних заходів у тих чи інших умовах. Правильне і своєчасне застосування захисних заходів збільшує термін експлуатації конструкцій і виробів, зберігає декоративну якість і природне забарвлення матеріалу на тривалий час. Вибір захисних заходів залежить від особливостей кам'яного матеріалу та умов його роботи. Очевидно, що чим більше пористість матеріалу, тим сильніше на нього діють фактори руйнування, тому найбільш надійним способом захисту кам'яних матеріалів від руйнування є виключення можливості проникнення води через поверхню конструкції у середину. Здійснюють захист конструктивними і хімічними способами.

До *конструктивних* заходів відкритих частин будівельних споруд, таких як цоколі, карнизи, парапети, колони тощо, зараховують надання їм такої форми, яка полегшує відведення води або застосування виробів із полірованою поверхнею, що забезпечує швидке стікання води. Особливо це важливо для таких матеріалів, у яких характер поверхні сприяє можливості скупчення дощових і снігових вод.

До *хімічних* заходів належить ущільнення поверхні матеріалу насиченими водяними розчинами речовин, що вступають у хімічну взаємодію з мінералами каменю і переводять речовини мінералів у нерозчинні сполуки. Такий метод захисту конструкції називається кремнефторизацією або флюатуванням. У результаті в порах каменю і на його поверхні утворюються нерозчинні речовини, що підвищують не тільки міцність і морозостійкість каменю, але і стійкість його до впливу хімічних факторів. Застосовують флюати магнієвої солі й алюмінієвий флюат. При цьому водопоглинання каменю, обробленого хімічним способом, значно знижується.

Породи з великими порами і малим вмістом на їхній поверхні вуглекислого кальцію обробляють спочатку просочуванням розчином хлориду кальцію, а після цього поверхню просушують і обробляють розчином соди, унаслідок чого утворюється карбонат кальцію за реакцією:



Подальше флюатування, тобто просочування розчином флюату (сіль кремнефтористо-водневої кислоти), у результаті активної реакції з карбонатом кальцію, істотно ущільнює поверхню каменю:



Для того щоб запобігти вивітрюванню опоряджувальних матеріалів, виготовлених з деяких гірських порід, рекомендується послідовно просочувати їх поверхню рідким склом і хлоридом кальцію. У наслідок хімічної реакції в порах каменю утворюються нерозчинні сполуки силікату кальцію і кремінної кислоти, які і заповнюють пори. Ущільнення поверхні каменю досягається також послідовним просочуванням спиртовим розчином калійного мила й оцетокислого глинозему, у наслідок чого відкладається глиноземиста сіль.

Досягнути ущільнення поверхні можна також шляхом полірування, при якому пори заповнюються дрібними часточками матеріалу, роблячи їх недоступними для вологи й газів. Останнім часом усе більше застосовуються методи ущільнення поверхні кам'яних виробів шляхом просочуванням їх полімерними матеріалами, які мають гідрофобні властивості.

Контрольні запитання

1. За якими властивостями вибирають природні кам'яні матеріали для використання у будівництві?
2. Надати класифікацію гірських порід.
3. Надати класифікацію мінералів.
4. Навести властивості мінералів.
5. Порівняти такі властивості гірських порід, як спайність та злом.
6. Надати характеристику вивержених магматичних гірських порід.
7. Надати характеристику осадових гірських порід.
8. Навести види і дати характеристику глибинних магматичних порід.
9. Навести види виробів із гірських порід і сфери їхнього використання.
10. Надати характеристику метаморфічних гірських порід.
11. Навести полімінеральні і мономінеральні гірські породи.
12. Чим відрізняється мрамур від вапняку?
13. Надати характеристику породоутворювальних мінералів.
14. Які існують засоби захисту природних та кам'яних матеріалів?

4 КЕРАМІЧНІ БУДІВЕЛЬНІ МАТЕРІАЛИ ТА ВИРОБИ

4.1 Загальна характеристика та класифікація будівельної кераміки

Назва «кераміка» походить від грецького слова «keramos» – глина, тому під технологією кераміки завжди мали на увазі виробництво матеріалів і виробів із глинистої сировини й сумішей її з органічними і мінеральними добавками. Матеріал, з якого складаються керамічні вироби після випалювання, у технології кераміки називають керамічним черепком.

Глини завжди в історії людства були і є одним з основних видів будівельних матеріалів. Спочатку (8000 років до н. е.) глини застосовували в необпаленому вигляді для глинобитного будівництва й виготовлення саманної й сирцевої цегли, 3500 років до н. е. бере свій початок застосування керамічної цегли, а 1000 років до н. е. – глазурованої цегли й черепиці. Із середини першого тисячоріччя в Китаї розпочинається виготовлення виробів із порцеляни.

Будівельна кераміка нараховує вже кілька тисячоліть. За свідомством Геродота, стіни Нового Вавілона у 604 р. до нашої ери були зведені з обпаленої цегли. Київська Русь стала будувати кам'яні будівлі лише у X ст. Розкопки довели, що однією з найдавніших пам'яток кам'яної архітектури на Русі була Десятинна церква у м. Київ.

Володіли знаннями виготовлення кераміки й у Середній Азії, там збереглися чудові пам'ятки культури народів Сходу. Зокрема, у Ферганській долині було знайдено трасу водопроводу з товстих гончарних труб. Безцінні пам'ятки архітектури із застосуванням кераміки збереглися в Самарканді, наприклад, мавзолей Тамерлана, покритий зовні облицювальною цеглою та плиткою.

Цікавим є різновид керамічних плиток Азулежу (порт. azulejo) – традиційні португальські кахлі. Це обпалені, глазуровані, розписані глиняні плитки, найчастіше квадратної форми, розміром 14 см × 14 см. Плитка азулежу за історичними даними була відома з XIII століття, коли європейці перейняли виробництво цієї кераміки у арабів. Перші зразки азулежу були із рельєфною поверхнею та геометричними малюнками. У XVI столітті у плитці для фасадів відбулися зміни: її поверхня стала плоскою, а перед фарбуванням її покривали цинковою глазур'ю.

Наприкінці XVIII – середині XIX ст. відбувався бурхливий розвиток металургійної, хімічної і електротехнічної промисловості, що спричинило розвиток виробництва вогнетривкої, кислототривкої, електроізоляційної

кераміки й плиток для підлог. З початку ХХ ст. одержало розвиток виробництво ефективної цегли й пустотілих каменів для зведення стін і перекриттів, а також керамічних плиток для внутрішнього й зовнішнього оздоблення й санітарно-технічних виробів. Останнім часом одержало поширення виробництво спеціальної кераміки з унікальними властивостями для потреб ядерної енергетики, машинобудування, електронної, ракетної та інших галузей промисловості. Значний практичний інтерес мають кермети, що складаються з металевої й керамічної частин. У поняття «керамічні матеріали й вироби» входить широке коло матеріалів з різними властивостями. Їх класифікують за низкою ознак.

Керамічними називають штучні кам'яні матеріали й вироби, отримані в процесі технологічного оброблення мінеральної сировини й подальшого випалу за високих температур.

За *призначенням* керамічні вироби підрозділяють на такі види: стінові, оздоблювальні, покрівельні, для підлог, перекриттів, шляхові, санітарно-технічні, кислототривкі теплоізоляційні, вогнетривкі й заповнювачі для бетонів.

За *структурою* розрізняють керамічні вироби з пористим спеченим (щільним) черепком. Пористими вважають вироби з водопоглиненням за масою більше 5 %. До них належать вироби як грубої кераміки (керамічна стінова цегла й камінь, вироби для покрівлі й перекриттів, дренажні труби), так і тонкої кераміки (оздоблювальні плитки, фаянсові вироби тощо). До щільних зараховують вироби з водопоглиненням за масою менше 5 %. До них належать також вироби грубої (клінкерна цегла, великорозмірні оздоблювальні плити), і тонкої (фаянс, напівпорцеляна, порцеляна) кераміки.

За *температурою плавлення* керамічні матеріали й вироби підрозділяються на такі:

- легкоплавкі (нижче ніж 1 350 °С);
- тугоплавкі (1 350–1 580 °С);
- вогнетривкі (1 580–2 000 °С);
- вищої вогнетривкості (більше 2 000 °С).

Перевагами керамічних матеріалів вважають можливість одержання виробів із будь-якими заданими властивостями, широка номенклатура продукції, великі запаси повсюдно розташованої сировини, порівняна простота технології, висока довговічність, екологічність і нешкідливість керамічних матеріалів. Все це забезпечує їм одне з перших місць за значущістю й обсягом виробництва серед інших будівельних матеріалів. Наприклад, тільки випуск керамічної цегли становить близько половини обсягу всіх стінових матеріалів.

4.2 Сировина для виробництва керамічних матеріалів

Основним сировинним матеріалом для виробництва будівельних керамічних виробів є глиниста сировина, застосовувана в чистому вигляді, а частіше в суміші з добавками (для зниження усадки – спіснювальні, пороутворювальні, плавнями, пластифікаторами та ін.).

Глиниста сировина (глини й каоліни) – продукт вивітрювання вивержених польовошпатних гірських порід, що містить домішки інших гірських порід. Глинисті мінеральні частки діаметром 0,005 мм і менше забезпечують здатність під час замішування водою утворювати пластичне тісто, що зберігає у разі висихання надану форму, а після випалювання набуває водостійкість і міцність каменю.

Крім глинистих часток у складі сировини є пилоподібні частки з розмірами зерен 0,005–0,16 мм і піщаних часток із розмірами зерен 0,16–2 мм. Глинисті частки мають пластинчасту форму, між якими у разі змочування утворюються тонкі шари води, викликаючи набрякання часток і здатність їх до ковзання відносно одна одної без утрати зв'язності. Отже глина, змішана з водою, перетворюється у легко формовану пластичну масу.

Під час сушіння глиняне тісто втрачає воду й зменшується в об'ємі. Цей процес називається повітряною усадкою. Чим більше в глинистій сировині глинистих часток, тим вище пластичність і повітряна усадка глин. Залежно від цього глини підрозділяються на високопластичні, середньопластичні, помірно-пластичні, малопластичні й непластичні. Високопластичні глини мають у своєму складі до 80–90 % глинистих часток, число пластичності 6–25, водоспоживання складає більше ніж 28 %, повітряна усадка – 10–15. Середньо – помірно-пластичні глини мають у своєму складі 60 % глинистих часток, число пластичності 15–25, водоспоживання – 20–28 % і повітряна усадка 7–10 %. Малопластичні глини мають відповідно 5–30 % глинистих часток, водоспоживання менше ніж 20 %, число пластичності 7–15 і повітряну усадку 5–7 %. Непластичні глини не утворюють пластичне тісто, яке легко формується.

Глини з вмістом глинистих часток більше 60 % називають жирними. Вони мають високу усадку, для зниження якої в глини додають спіснювальні добавки. Глини з вмістом глинистих часток менше 10–15 % – худі глини, до них під час виготовлення виробів додають тонкодисперсні добавки, наприклад, бентонітову глину.

Різне сполучення хімічного, мінералогічного, гранулометричного складу компонентів визначає різні властивості глинистої сировини й придатність її для одержання керамічних виробів з тими або іншими властивостями та

призначенням. Гранулометричний склад глин тісно пов'язаний із їхнім мінералогічним складом. Піщані й пилоподібні фракції представлені переважно у вигляді залишків первинних мінералів (кварцу, польового шпату, слюди та ін.). Глинисті частки здебільшого складаються із вторинних мінералів: каолініту $Al_2O_3 \cdot 2SiO_2 \cdot 2H_2O$, монтморилоніту $Al_2O_3 \cdot 4SiO_2 \cdot 4H_2O$, гідрослюди́стих та їх сумішей у різних варіаціях.

Глини з переважним вмістом каолініту мають світле забарвлення, слабо набухають під час взаємодії з водою, характеризуються тугоплавкістю, малою пластичністю, малочутливі до сушіння.

Глини, що містять монтморилоніт, доволі пластичні, сильно набухають, під час формування схильні до завихрення, чутливі до сушіння і випалювання з проявом скривлення виробів і розтріскування. Високодисперсні глинисті породи з переважним вмістом монтморилоніту називають бентонітами. Вміст у них часток розміром менше 0,001 мм досягає 85–90 %. Зразки, у яких знаходяться в глинистій частині переважно гідрослюди́сті мінерали, характеризуються проміжними показниками пластичності, усадки й чутливості до сушіння.

Хімічний склад глин виражається вмістом і співвідношенням різних оксидів. У керамічній сировині вміст найважливіших оксидів коливається в широких межах: SiO_2 – 40–80 %; Al_2O_3 – 8–50 %; Fe_2O_3 – 0–15 %; CaO – 0,5–25 %; MgO – 0–4 %; R_2O – 0,3–5 %. Збільшення вмісту Al_2O_3 підвищує пластичність й вогнетривкість глин. Значний вміст SiO_2 пластичність глин знижує, при цьому збільшується пористість, а міцність обпалених виробів погіршується. Присутність оксидів заліза знижує вогнетривкість глин, наявність тонкодисперсного вапняку надає світле забарвлення й знижує вогнетривкість глин, а значні включення його є причиною появи дутиків і тріщин у керамічних виробах. Оксиди лужних металів Na_2O и K_2O є сильними плавнями, що сприяють підвищенню усадки, ущільненню черепка й підвищенню його міцності. Наявність у глинистій сировині розчинних солей сульфатів і хлоридів натрію, кальцію, магнію й заліза викликає появу білих плям на поверхні виробів.

Для виготовлення окремих видів вогнетривких теплоізоляційних виробів застосовують глинисту сировину із трепелів і діатомітів, що складаються переважно з аморфного кремнезему, а для виробництва легких заповнювачів використовують перліт, пемзу й вермикуліт.

У наш час природні глини в чистому вигляді рідко є кондиційною сировиною для виробництва, керамічних виробів. У зв'язку з цим застосовують введення добавок різного призначення:

– *спіснювальні* додають у високопластичні глини для зменшення усадки під час сушіння й випалювання та запобігання деформаціям і тріщинам у виробах. До них належать: дегідратована глина, шамот, шлаки, золи, кварцовий пісок;

– *пороутворювальні* застосовують для підвищення пористості черепка й поліпшення теплоізоляційних властивостей керамічних виробів. До них належать: деревна тирса, вугільний порошок, торф'яний пил;

– *плавні* вводять з метою зниження температури випалювання керамічних виробів. До них належать: польові шпати, залізна руда, доломіт, магнезит, тальк, піщаник, пегматит, склобій, перліт;

– *пластифікуючі* додають підвищення пластичності сировинних сумішей за меншої витраті води. До них належать високопластичні глини, бентоніти, поверхнево-активні речовини;

– *спеціальні добавки* використовують для підвищення кислотостійкості керамічних виробів. Наприклад, у сировинні суміші додають піщані суміші, змішані з рідким склом. Для одержання деяких видів кольорової кераміки в сировинну суміш додають оксиди металів (заліза, кобальту, хрому, титану тощо).

Деякі види керамічних виробів для підвищення санітарно-гігієнічних властивостей, водонепроникності, поліпшення зовнішнього вигляду покривають декоративним шаром – поливою або ангобом.

Глазур (полива) – склоподібне покриття товщиною 0,1–0,2 мм, нанесене на виріб і закріплене випалюванням. Глазурі можуть бути прозорими й глухими (непрозорими) різних кольорів. Для виготовлення глазурі використовують: кварцовий пісок, каолін, польовий шпат, солі лужних і лугоземельних металів. Сировинні суміші розмелюють у порошок і наносять на поверхню виробів у вигляді порошку або суспензії перед випалюванням.

Ангобом називається нанесений на виріб тонкий шар біловипальної або кольорової глини, що утворює кольорове покриття з матовою поверхнею. За властивостями ангоб має бути близький до основного черепка.

4.3 Основи технології виробництва будівельної кераміки

У технологічному процесі одержання кераміки випалювання є найважливішим і завершальним процесом. Цей процес можна розділити на три періоди: прогрівання сирцю, власне випалювання і регульоване охолодження. Під час нагрівання сирцю до 120 °С видаляється фізично зв'язана вода й керамічна маса стає непластичною. Але якщо додати воду, пластичні властивості маси зберігаються. У температурному інтервалі 450–600 °С відбувається видалення хімічно зв'язаної води, руйнування глинистих мінералів і глина переходить у аморфний стан. При цьому й у разі подальшого підвищення температури вигорають органічні домішки й добавки, а керамічна

маса безповоротно втрачає свої пластичні властивості. За 800 °С починається підвищення міцності виробів завдяки перебігу реакцій у твердій фазі на межах поверхонь часток компонентів. У процесі нагрівання до 1 000 °С можливо утворення нових кристалічних силікатів, наприклад силіманіту $Al_2O_3 \cdot SiO_2$, а у разі нагрівання до 1 200 °С – муліту $3Al_2O_3 \cdot SiO_2$. Одночасно з цим легкоплавкі сполуки керамічної маси й мінерали плавнів створюють деяку кількість розплаву, що заповнює порожнечі між частками, стягує їх і призводить до ущільнення й усадки маси в цілому. Ця усадка називається вогневою. Залежно від виду глини вона становить 2–8 %. Після остигання виріб набуває каменеподібного стану, водостійкість і міцність. Властивість глин ущільнюватися під час випалювання й утворювати каменеподібний черепок називається спіканням.

Залежно від призначення випалювання виробів ведуть до різного ступеня спікання. Спеченим вважається черепок із водопоглинанням менше ніж 5 %. Більшість будівельних виробів випалюють до одержання черепка з неповним спіканням у певному температурному інтервалі від температури вогнетривкості до початку спікання, що називається інтервалом спікання.

Інтервал спікання для легкоплавких глин становить 50–100 °С, а вогнетривких – до 400 °С. Чим більше інтервал спікання, тим менше небезпека деформацій і розтріскування виробів під час випалювання.

Інтервал температур випалювання знаходиться у межах: для цегли, каменю, керамзиту – 900–1 100 °С, для клінкерної цегли, плиток для підлог, гончарних виробів, фаянсу – від 1 100 °С до 1 300 °С; для порцелянових виробів – від 1 300 °С до 1 450 °С, для вогнетривкої кераміки – 1 300–1 800 °С.

4.4 Властивості та різновиди керамічних матеріалів

Керамічні матеріали є композиційними матеріалами, у яких матриця або безперервна фаза представлена застиглим розплавом, а дисперсна фаза представлена нерозплавленими частками глинистих, пилоподібних і піщаних фракцій, а також порами й порожнечами, заповненими повітрям. Матеріал матриці також є мікрокомпозиційний матеріал, що складається з матриці – безперервної склоподібної фази застиглого розплаву й дисперсної фази – кристалічних зерен силіманіту, муліту, кремнезему різних фракцій та інших речовин (переважно алюмосилікатів), що кристалізуються при остиганні. Склоподібна, аморфна фаза (переохолоджена рідина) представлена в мікроструктурі легкоплавкими компонентами, які не встигли викристалізуватися при заданій швидкості остигання розплаву.

Істинна густина керамічних матеріалів 2,5–2,7 г/см³; середня густина – 2 000–2 300 кг/м³; теплопровідність абсолютно щільного черепка становить 1,16 Вт/м · °С. Теплоємність керамічних матеріалів – 0,75–0,92 кДж/(кг · °С). Межа міцності під час стиску керамічних виробів коливається в інтервалі від 0,05 до 1 000 МПа. Водопоглинення залежно від пористості, змінюється від 0 % до 70 %. Керамічні матеріали мають марки з морозостійкості F 10; 25; 35; 50; 75 и 100.

Стінова кераміка

До стінових виробів належать: цегла керамічна звичайна, ефективні керамічні матеріали (цегла пустотіла, пористо-пустотіла, легка, пустотілі камені, блоки й плити), а також великорозмірні блоки й панелі із цегли та керамічних каменів (рис. 4.1).

Керамічна цегла й камені виготовляють із легкоплавких глин із добавками або без них і застосовують для зведення зовнішніх і внутрішніх стін та інших елементів будинків і споруд, а також для виготовлення стінових панелей і блоків. Залежно від розмірів цегла й камені підрозділяються на види: цегла звичайна (рис. 4.1, а), стовщена (рис. 4.1, б), модульна (рис. 4.1, в), камінь звичайний (рис. 4.1, г), збільшений (рис. 4.1, д), модульний (рис. 4.1, е).

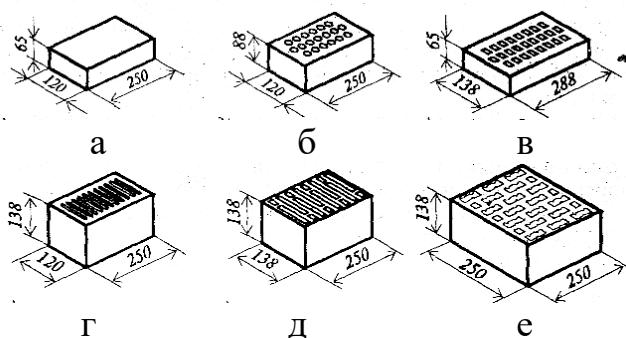


Рисунок 4.1 – Типи керамічної цегли й каменю:

- 1) цегла: а – звичайний; б – стовщений; в – модульний;
- 2) камінь: г – звичайний; д – збільшений; е – модульний

URL: <https://lib.lntu.edu.ua/sites/default/files/2021-02>

Цегла може бути повнотіла й з пустотами, а камені тільки пустотілими. Стовщена й модульна цегла повинна бути також тільки з круглими або щілинними порожнечами, щоб маса однієї цеглини не перевищувала 4 кг. Поверхня граней може бути гладкою та з карбуванням. Цегла й камінь мають бути нормально обпаленими, тому що недопал (світло-червоні кольори) має недостатню міцність, малу водостійкість й морозостійкість, а перепалена цегла (залізняк) відрізняється підвищеною щільністю, теплопровідністю й зазвичай має перекручену форму.

За зовнішнім виглядом цегла й камінь повинні задовольняти певним вимогам. Це встановлюється шляхом огляду й обмірювання певної кількості цегли від кожної партії (0,5 %, але не менше 100 шт.) за відхиленнями від установлених розмірів, непрямолінійності ребер і граней, відбитості кутів і ребер, наявності наскрізних тріщин, що проходять по постелі цегли. Загальна кількість виробів з відхиленнями вище допустимих має бути не більше ніж 5 %. Залежно від цих показників визначають марку виробів за міцністю.

Морозостійкість цегли й каменів складає 15, 25, 35 й 50. Водопоглинення для повнотілої цегли повинне бути для марки 150 не менше 8 %, а для повнотілої цегли більш високих марок і пустотілих виробів не менше 6 %. За густиною в сухому стані цегла й камені підрозділяються на три групи:

- звичайні, із густиною більше 1 600 кг/м³;
- умовно-ефективні, із густиною більше 1 400–1 600 кг/м³;
- ефективні, із густиною не більше 1 400–1 450 кг/м³.

До ефективних стінових матеріалів належать також пористі суцільні й пустотілі цегла й камені, виготовлені з діатомітів і трепелів з густиною: клас А – 700–1 000 кг/м³, клас Б – 1 001–1 300 кг/м³, клас В > 1 301 кг/м³.

Застосування ефективних стінових керамічних матеріалів дозволяє зменшити товщину зовнішніх стін, знизити матеріалоемкість огорожувальної конструкції, до 40 %, скоротити транспортні витрати й навантаження на підвалини.

У закордонній практиці існує виробництво цегли пазогребневої конструкції для проведення робіт без розчину, великорозмірних керамічних стінових елементів, звукоізоляційної цегли та інших стінових виробів.

Панелі та блоки стінові із цегли й керамічного каменю

Панелі та блоки стінові із цегли й керамічних каменів виготовляють для підвищення індустріальності будівництва. Їх випускають одно-, дво- і тришарові довжиною на один або два планувальних кроки й висотою на 1 і 2-й поверхи, товщина панелей для внутрішніх стін і перегородок 80, 140, 180 й 280 мм. Одношарові панелі виготовляють з керамічних каменів. Двошарова панель складається з одного шару утеплювача товщиною до 100 мм, тришарова панель – із двох цегельних зовнішніх шарів кожен товщиною 65 мм і шару утеплювача товщиною 100 мм між ними. Для забезпечення міцності панелі під час транспортування й монтажу армують сталевими каркасами з дроту по периметру панелі й прорізів.

Оздоблювальні вироби

Керамічні оздоблювальні вироби застосовують для зовнішнього й внутрішнього облицювання конструкції будинків і споруд з метою декоративно-художнього оброблення, а також підвищення їхньої довговічності.

Керамічні вироби для зовнішнього опорядження будинків підрозділяють на цеглу й камені лицьові, великорозмірні плити, плитки керамічні фасадні й килими з них. Цегла й камені лицьові є не тільки опоряджувальними виробами. Вони укладаються разом із кладкою стіни й одночасно є конструктивним несучим елементом разом зі звичайною цеглою. Лицьову цеглу й камені випускають тих же розмірів і форм, що й звичайні, відрізняються від останніх більш високою щільністю й однорідністю кольору. Виробляють за міцністю марок 75, 100, 125 й 150, а за морозостійкістю не менше 25. Регулюючи склад сировини й режим випалювання, одержують вироби різних кольорів: від білого, кремового до ясно-червоного й коричневого. За відсутності високоякісної сировини виготовляють з лицьовою поверхнею, яка офактурена ангобами, двошаровим формуванням, поливанням і торкретуванням кольоровою мінеральною крихтою. Двошарові вироби виготовляють формуванням із двох мас: основної частини – місцевих червоновипальних глин і лицьового шару товщиною 3–5 мм зі світловипальних пофарбованих або незабарвлених глин. Застосовується і рельєфне офактурення, яке робиться шляхом оброблення ще вологих сирцевих виробів спеціальними металевими йоржами, гребінками, валиками з карбуванням. Для цегельних будинків лицьові цегли є найбільш економічним видом опорядження будинків.

Великорозмірні облицювальні керамічні плити типу «плінк» універсального призначення випускають глазуровані й неглазуровані із гладкою, шорсткуватою, рельєфною, одне- або багатокольоровою поверхнею. Плити мають водопоглинення менше 1 % і морозостійкість 50 циклів і більше. Виготовляють квадратної або прямокутної форми довжиною 490, 990, 1190 мм, шириною 490 й 990 мм і товщиною 9–10 мм. Застосовують для облицювання фасадів і цоколів будинків, підземних переходів.

Плитки керамічні фасадні й килими з них випускають методом пластичного й напівсухого пресування. Застосовують для облицювання зовнішніх стін цегельних будинків, зовнішніх поверхонь залізобетонних стінових панелей, цоколів, підземних переходів та оформлення інших елементів будинків. Плитки випускають глазуровані й неглазуровані, рядові й спеціального призначення із гладкою й рельєфною поверхнею 26 типів із розмірами від 292 мм × 192 мм × 9 мм до 21 мм × 21 мм × 4 мм. Стандартом допускається випуск плиток й інших типорозмірів. Водопоглинення рядових плиток 7–10 %, а спеціальних – не більше 5 %. Морозостійкість має бути для рядових плиток і менше 35 циклів, а спеціальних не менше 50 циклів. Плитки можуть поставлятися в килимах. Заводи випускають килими з наклейкою плитки лицьовою стороною на крафт-папір.

Плитки керамічні для внутрішнього оздоблення підрозділяються на дві групи – для облицювання стін і для покриття підлог. Ці вироби не піддаються в умовах експлуатації дії низьких температур, тому вимог щодо морозостійкості до них немає. Плитки для облицювання стін застосовують двох видів: майоліка й фаянсова. Фаянсові плитки виготовляють із сировинної суміші каоліну, польового шпату й кварцового піску, а майолікові – із червоновипальних глин із наступним покриттям глазур'ю. Плитки класифікують: за характером поверхні – на пласкі, рельєфно-орнаментовані, фактурні; за видом поливного покриття – прозорими й глухими, блискучими й матовими, одноколірними й декоровані багатобарвними малюнками. За формою, призначенням і характером крайок плитки виробляють таких видів: квадратні, прямокутні, фасонні кутові, фасонні карнизні прямі, для оброблення зовнішніх і внутрішніх кутів; фасонні плінтусні – прямі, для оброблення зовнішніх і внутрішніх кутів.

Плитки для внутрішнього опорядження мають розміри $(150 + 200)$ мм \times $(50 + 200)$ мм \times $(5 + 8)$ мм, їхнє водопоглинення складає до 16 %, межа міцності під час вигині – 12 МПа. Плитки повинні витримувати перепади температур без появи дефектів від 25 ± 5 °С до 15–20 °С.

Плитки керамічні для підлог (метлахські) виробляють з тугоплавких і вогнетривких глин із добавками й без них. Їх застосовують для настилу підлог у будинках, до чистоти яких висуваються високі вимоги, де можливі впливи жирів та інших хімічних реагентів, інтенсивний рух, а також у випадках, коли матеріал для підлог є декоративним елементом в архітектурному оформленні приміщення (рис. 4.2).

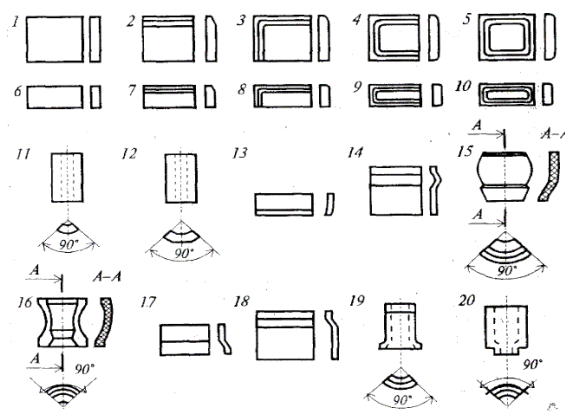


Рисунок 4.2 – Типи керамічних плиток для внутрішнього оздоблення:

1 : 7–5 – квадратні; 6–10 – прямокутні; 11, 12 – фасонні кутові; 13–16 – фасонні карнизні; 17–20 – фасонні плінтусні

URL: https://bstudy.net/893720/tehnika/vidy_keramicheskikh_materialov

Плитки можуть бути квадратними, прямокутними, чотирьох-, п'яти-, шести- і восьмигранними. За видом лицьової поверхні плитки випускають

гладкими, з рельєфом і тисненням, одноколірні й багатобарвні, матові й глазуровані, з малюнком і без нього. Випускають і великорозмірні універсальні керамічні плитки розмірами $(1\ 200\text{--}1\ 500) \times 500$ мм, які застосовують для облицювання стін і підлог. Для підлог також застосовують і мозаїчні плитки квадратної або прямокутної форми або зібрані в «килими» на крафт-папері розміром $398\ \text{мм} \times 598\ \text{мм}$.

Світовим лідером у виробництві керамічної плитки є Італія. Продукція складає близько 30 % світового виробництва.

Керамічні вироби для покрівлі й перекриттів

Найбільше застосування керамічні вироби для покрівлі знайшли в західноєвропейських країнах, у деяких з них покрівля 100 % житлових будинків вирішується завдяки застосуванню черепиці. Черепиця має довговічність до 300 років. За цим показником вона значно перевищує будь-які інші покрівельні матеріали, а за текстурними якостями і вартістю не поступається їм. До недоліків черепиці зараховують крихкість, трудомісткість монтажних робіт, необхідність значного ухилу покрівлі (не менше 30 %), велику вагу $1\ \text{м}^2$ (40–80 кг), що вимагає особливої міцності конструкції крокв, високу трудомісткість покрівельних робіт. Однак висока довговічність, вогнестійкість, стійкість до атмосферних впливів і поширеність сировини роблять керамічну черепицю одним із найефективніших покрівельних матеріалів. За призначенням черепицю підрозділяють на рядову, конькову, розжелобочну, кінцеву для замикання рядів і черепицю спеціального призначення (рис. 4.3).

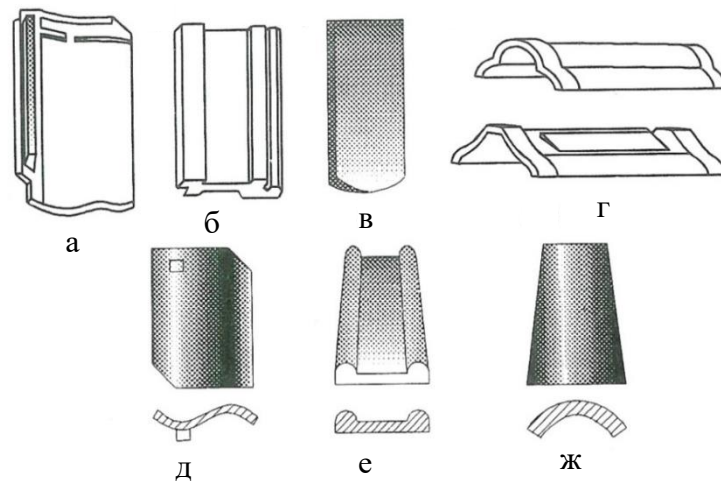


Рисунок 4.3 – Види глиняної черепиці:

а – пазова штампована; б – пазова стрічкова; в – плоска стрічкова; г – конькова;
д – голландська; е – жолобчаста; ж – татарська

URL: <https://www.profitile.ua/product-category/keramicheskaya-cherepitsa/roben/bergamo/>

Черепицю виробляють з легкоплавких глин. Під час випробування черепиця повинна витримувати не менше 70 кг при відстані між опорами в плоскій – 180 мм, у стрічкової пазової й штампованої – 300 мм. Вага штампованої і стрічкової пазової, покладеної в покрівлю й насиченої водою, має бути не більше 50 кг/м², плоскої – не більше 65 кг/м². Морозостійкість черепиці повинна складати не менше 25 циклів. Покрівля із черепиці наведена на рисунку 4.4.



Рисунок 4.4 – Керамічна черепиця
URL: <https://ru.wikipedia.org/wiki/>

Санітарно-технічна кераміка

До цієї групи належать раковини, умивальники, унітази, зливальні бачки тощо, які виготовляють із фарфору й фаянсу. Вироби з фаянсу мають пористість, а у виробих з фарфору черепок є щільним, сильноспеченим.

До групи санітарно-технічних керамічних виробів зараховують раковини, унітази, біде, дренажні й каналізаційні труби (рис. 4.5).



Рисунок 4.5 – Керамічні сантехнічні вироби
URL: <https://komplekt.com.ua/informatsiya/novosti/pochemu-santehniku-delayut-iz-keramiki/>

Сировиною є біловипалювальні глини, каоліни, кварц і польовий шпат, у різних співвідношеннях (табл. 4.1).

Таблиця 4.1 – Склад сировини для виробів санітарно-технічної кераміки

Складові сировини	Вміст, % за масою		
	фаянс	напівфарфор	санітарно-технічний фарфор
Біловипалювальні вогнетривкі глини й каолін	55–60	48–50	45–50
Кварц	40–50	40–45	30–35
Польовий шпат	5–10	7–12	18–22

Основні технічні характеристики санітарно-технічної кераміки наведені в таблиці 4.2.

Таблиця 4.2 – Фізико-механічні властивості санітарно-технічної кераміки

Властивості	Фарфор	Напівфарфор	Фаянс
Водопоглинання, %	0,2–0,5	3–5	10–12
Густина, кг/м ³	2 250–2 300	2 000–2 200	1 900–1 960
Межа міцності під час стиску, МПа	400–500	150–200	100
Межа міцності під час вигину, МПа	70–80	38–43	15–30

Дренажні труби застосовують у меліоративному будівництві, для безнапірних мереж каналізації, що транспортують промислові, побутові, дощові, агресивні й неагресивні води.

Камені й плити для перекриттів

Перекриття з пустотілих каменів і плит вогнестійкі, довговічні, мають хороші тепло- й звукоізоляційні властивості. Для їхнього укладання потрібні невеликі витрати цементу й сталі, не потрібне додаткове засипання. Керамічні камені для перекриттів за призначенням поділяються: для збірних елементів настилів, часторебристих збірних або монолітних перекриттів, накатів (заповнення між балками). Порожнистість керамічних каменів для перекриттів складає 50–75 %.

Кислотостійка кераміка

До цієї групи належать кислотостійка цегла із кислотостійкістю не менше 92–96 %, водопоглиненням не менше 8–12 % марок 150–250, кислотостійкі плитки марки 300 із кислотостійкістю не менше 96–98 %, водопоглиненням не менше 6–9 %, труби із кислотостійкістю не менше 97–98 %, водопоглиненням не менше 3–5 % марок 300–400.

Вогнетривка кераміка

Вогнетриви використовують під час будівництва промислових печей та апаратів, які працюють за високих температур. До вогнетривів належать динасові (вогнетривкість 1 600–1 770 °С), алюмосилікатні, шамотні (вогнетривкість 1 250–1 400 °С), високоглиноземисті (вогнетривкість 1 450 – 1 725 °С).

Контрольні запитання

1. Які матеріали називають «кераміка»?
2. Які сировинні матеріали використовують для виготовлення кераміки?
3. Які властивості характеризують якість керамічної цегли?
4. Навести класифікацію керамічних матеріалів за призначенням та структурою.
5. Навести види і характеристики стінових керамічних виробів.
6. Навести характеристики керамічних виробів для облицювання фасадів та внутрішнього облицювання.
7. Які сировинні матеріали використовують для отримання санітарно-технічної кераміки?
8. Надати критерії оцінки якості керамічної цегли за зовнішнім виглядом.
9. Навести види добавок під час виготовлення кераміки.
10. Навести характеристику керамограніту.

5 МАТЕРІАЛИ НА ОСНОВІ МІНЕРАЛЬНИХ РОЗПЛАВІВ

Мінеральні розплави залежно від вихідної сировини поділяються на такі групи: скляні, кам'яні, шлакові, ситали й шлакоситали. Матеріали з розплавів мають високі показники довговічності, хімічної стійкості до впливу агресивних середовищ, відмінні декоративні властивості, деякі з них прозорі. З мінеральних розплавів одержують вироби різного призначення: листові прозорі, конструкційні, оздоблювальні, лицювальні, труби спеціальні, тепло- і звукоізоляційні. Бурхливий розвиток техніки XIX ст. призвів до розвитку виробництва з мінеральних розплавів широкої номенклатури матеріалів і виробів, різних за властивостями, видом і призначенням. Останнім часом швидко розвивалося виробництво спеціальних видів будівельного й технічного скла, а також теплоізоляційних матеріалів. Набуло подальшого розвитку виробництво склоблоків, профільного скла, склопакетів. Використання склоблоків дозволяє знизити тепловтрати будинків більш ніж у 2 рази порівняно з одинарним склінням.

5.1 Сировинні матеріали та технологія виробництва будівельного скла

Незважаючи на те, що скло відомо людству вже декілька тисячоліть, для будівництва його стали застосовувати тільки у XIV сторіччі для скління вікон. Спочатку виготовляли маленькі шматочки забарвленого скла для виготовлення вітражів у церквах, але їхнє виготовлення займало багато часу, а прозорість була дуже низька. Звичне нам віконне скло стало доступним завдяки бельгійському винахіднику Фурко, який винайшов спосіб отримувати листове скло.

Склом називають усі аморфні тіла, які одержують шляхом переохолодження розплавів незалежно від їх хімічного складу й температурної області затвердіння, які набувають унаслідок поступового збільшення в'язкості механічні властивості твердих тіл, причому процес переходу з рідкого стану в склоподібний є оборотним. Ознакою склоподібного стану є відсутність чітко вираженої температури плавлення, гомогенність й ізотропність речовини. Скло здатне утворювати так звані склоутворювальні оксиди: SiO_2 , P_2O_5 й B_2O_3 без яких-небудь домішок. Однак у більшості випадків сировинною масою для виробництва скла є багатокомпонентна шихта, що містить крім склоутворювального оксиду різні добавки.

Скло та інші плавлені матеріали й вироби одержують з мінеральних силікатних розплавів, сировиною для яких є розповсюджені гірські породи й

деякі побічні продукти промисловості. У будівництві використовують майже винятково силікатне скло, основним компонентом якого є діоксид кремнію SiO_2 . Скло не є речовиною з певним хімічним складом, що може бути описане хімічною формулою, тому склад скла умовно виражають сумою оксидів. Склад будівельних стекол залежно від виду й призначення містить такі оксиди (відсоток за масою): SiO_2 – 64–73,4; Na_2O – 10–15,5; K_2O – 0–5; CaO – 2,5–26,5; MgO – 0–4,5; Al_2O_3 – 0–7,2; Fe_2O_3 – 0–0,4; SO_3 – 0–0,5; B_2O_3 – 0–5.

Кожний з оксидів відіграє свою роль у формуванні властивостей скла. Оксид натрію прискорює процес варіння, знижуючи температуру плавлення, але зменшує хімічну стійкість скла. Оксид калію надає блиск і поліпшує світлопроходження. Оксид кальцію підвищує хімічну стійкість скла. Оксид алюмінію підвищує міцність, термічну й хімічну стійкість скла. Оксид бору збільшує швидкість скловаріння. Для одержання оптичного скла й кристалу в шихту вводять оксид свинцю, який підвищує показник світлозаломлення.

Сировинні матеріали для виробництва скла розділяються на основні й допоміжні. До основних належать мінеральна сировина й деякі продукти промисловості: кварцовий пісок, сода, доломіт, вапняк, поташ, сульфат натрію. Крім того, останнім часом стали широко використовувати відходи різних галузей промисловості – доменні шлаки, кварцевовмісні матеріали, тетраборит кальцію, склобій тощо.

Мінеральна сировина зазвичай має велику кількість домішок і непостійний склад. Домішки умовно розділяються на дві групи:

- ті, що погіршують якість скломаси (оксиди заліза, хрому, титану, марганцю, ванадію);
- відповідні основним компонентам скла (оксиди алюмінію, кальцію, магнію, калію, натрію).

Домішки першої групи надають склу небажане забарвлення, а також можуть призвести до утворення вад скла у вигляді включень. Домішки другої групи враховуються під час розрахунку рецепту шихти. Допоміжні сировинні матеріали (освітлювачі, глушники, барвники та ін.) додають до шихти для прискорення варіння скла й надання йому необхідних властивостей.

Освітлювачі (сульфати натрію й алюмінію, калієва селітра, миш'яковистий ангідрид) сприяють видаленню зі скломаси газових пухирців.

Глушники (кріоліт, плавиковий шпат, подвійний суперфосфат) роблять скло непрозорим.

Барвники надають склу заданий колір: сполуки кобальту – синій, хрому – зелений, марганцю – фіолетовий або рожевий, заліза – коричневий і синьо-зелений тони.

Виробництво будівельного скла складається з таких основних операцій: оброблення сировинних матеріалів; приготування шихти; варіння скла; формування виробів та їхній випал. Оброблення включає подрібнення і помел матеріалів, що надходять на завод у вигляді шматків (доломіт, вапняк, вугілля), сушіння вологих матеріалів (пісок, доломіт, вапняк), просівання всіх компонентів через сита заданого розміру.

Скловаріння проходить у склоплавильних печах безперервної (ванні печі) або періодичної (горшкові печі) дії. Під час нагрівання шихти до 1 100–1 150 °С відбувається утворення силікатів спочатку у твердому вигляді, а потім у розплаві. У разі подальшого підвищення температури в цьому розплаві повністю розчиняються найбільш тугоплавкі компоненти SiO_2 й Al_2O_3 , утворюється скломаса. Ця маса неоднорідна за складом й настільки насичена газовими пухирцями, що її називають варильною піною. Для просвітління і гомогенізації температуру скломаси підвищують до 1 500–1 600 °С, водночас в'язкість розплаву знижується, полегшується видалення газових включень й одержання однорідного розплаву. Скловаріння завершується охолодженням скломаси до температури, за якої підвищується в'язкість, необхідна для формування скловиробів.

Формують вироби різними методами: витягуванням, литтям, прокатом, пресуванням і видуванням. Формування листового скла відбувається шляхом вертикального або горизонтального витягування стрічки з розплаву (рис. 5.1), прокатом або способом плаваючої стрічки (флоат-спосіб).

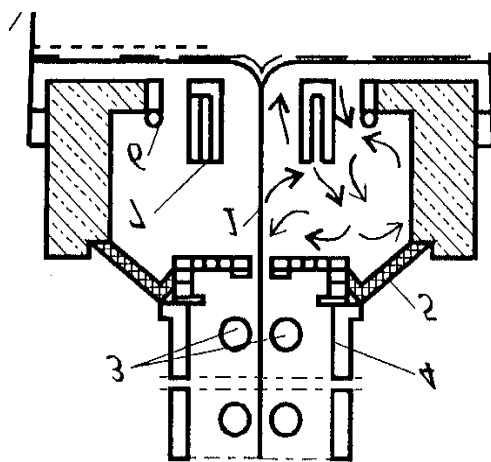


Рисунок 5.1 – Схема роботи машини вертикального витягування скла:

1 – стрічка скла; 2 – скляний розплав; 3 – валики; 4 – шахта машини; 5 – камера;
6 – пальник для підтримки високої температури в камері; 7 – холодильники

URL: <https://msd.com.ua/stroitelnye-materialy/steklo-i-ego-svoystva/>

Метод витягування застосовують для одержання скла товщиною 2–6 мм. Стрічка витягується зі скломаси обертовими валками машини через човник (вогнетривкий брус із поздовжнім прорізом) або вільної поверхні скломаси (безчовниковий спосіб).

Флоат-спосіб є найбільш високопродуктивним з усіх відомих у наш час. Він дозволяє одержувати скло з високою якістю поверхні. Особливістю способу є те, що процес формування стрічки скла перебігає на поверхні розплавленого олова внаслідок розтікання скломаси. Поверхня листового скла виходить рівна і гладенька, не вимагає подальшого полірування.

Випал – обов’язкова операція під час виготовлення виробів. Під час швидкого охолодження для закріплення форми виробів у них виникають великі внутрішні напруження, які можуть призвести навіть до мимовільного руйнування скловиробів. Загартування – ця операція застосовується під час одержання скла з підвищеної в 4–6 разів у разі стиску й 5–8 разів у разі вигину міцністю порівняно зі звичайним склом. Загартування проводиться доведенням скла до пластичного стану й потім різким охолодженням поверхні. Остаточне оброблення виробів містить у собі операції шліфування, полірування, декоративної обробки.

5.2 Структура й властивості скла та скловиробів

У процесі виробництва скла й особливо на стадії його охолодження виникає така структура, що може бути охарактеризована як проміжна між повною безладністю часток рідкого розплаву й повною впорядкованістю часток речовини в кристалічному стані. У склі спостерігається лише ближній порядок розташування часток, що й спричиняє ізотропність його властивостей.

Густина звичайного будівельного силікатного скла складає 2 500 кг/м³. Залежно від вмісту різних добавок скло спеціального призначення має густину від 2 200 кг/м³ до 6 000 кг/м³. Густина теплоізоляційних скловиробів коливається в межах 15–600 кг/м³. Розрахункова теоретична межа міцності у разі розтягання скла становить 12 000 МПа, технічна дорівнює 30–90 МПа, що обумовлено наявністю в склі мікронеоднорідностей, мікротріщин, внутрішніх напружень, сторонніх включень та ін. Межа міцності у разі стиску скла може становити 600–1000 МПа й більше. Межа міцності скляних волокон діаметром 4–10 мкм досягає 1 000–4 000 МПа.

У скла відсутні пластичні деформації. Крихкість є головним недоліком скла, тому воно погано опирається удару. Міцність звичайного скла під час ударного вигину становить усього 0,2 МПа.

Оптичні властивості скла є важливими властивостями й характеризуються показниками світлопропускання (прозорості), світлозаломленням, відбиттям і розсіюванням. Звичайні силікатні стекла пропускають усю видиму частину спектра й практично не пропускають ультрафіолетові й інфрачервоні промені. Коефіцієнт спрямованого світлопропускання стекол досягає 0,89.

Теплопровідність стекол залежить від складу і коливається в межах 0,5–1,0 Вт/м · °С. Теплопровідність теплоізоляційних скляних виробів знаходиться в діапазоні 0,032–0,14 Вт/м · °С. Через мале значення коефіцієнта температурного розширення (9×10^{-6} – 15×10^{-6}) звичайне скло має відносно малу термостійкість. Теплоємність стекол за кімнатної температури складає 0,63–1,05 кДж/кг · °С.

Звукоізолююча здатність скла відносно висока. За цим показником скло товщиною 1 см відповідає цегельній стіні в півцегли, що становить близько 12 см. Хімічна стійкість скла залежить від його складу. Силікатне скло має високу хімічну стійкість до більшості агресивних середовищ за винятком плавикової й фосфорної кислот.

5.3 Вироби й конструкції зі скла

Листове скло – основний вид скла, який використовується для скління вікон і дверей, вітрин і внутрішнього оздоблення будинків. Віконне скло виробляється трьох марок: поліроване, неполіроване поліпшене, неполіроване. Шибка виробляється товщиною від 2,0 мм до 6,0 мм максимальних розмірів залежно від товщини від 1 000 мм × 1 600 мм, мінімальних – 400 мм × 500 мм. Світлопропускання шибок – 84–89 %. У таблиці 5.1 наведено розподіл віконного скла за марками й застосуванням.

Таблиця 5.1 – Марки листового скла

Марка скла	Товщина, мм	Умовна назва	Рекомендована область застосування
1	2	3	4
М 1	2...6	Дзеркальне поліпшене	Виготовлення високоякісних дзеркал, вітрових стекол легкових автомобілів
М 2	2...6	Дзеркальне	Виготовлення дзеркал загального призначення, безпечних стекол транспортних засобів
М 3	2...6	Технічне поліроване	Виготовлення декоративних дзеркал, безпечних стекол транспортних засобів
М 4	2...6	Віконне поліроване	Високоякісне скління світлопрозорих конструкцій

Продовження таблиці 5.1

1	2	3	4
М 5	2...6	Віконне неполіроване	Скління світлопрозорих конструкцій, безпечних стекол для сільськогосподарських машин
М 6	2...6	Те саме	Скління світлопрозорих конструкцій
М 7	6,5...12	Вітринне поліроване	Високоякісне скління вітрин, вітражів
М 8	6,5...12	Вітринне неполіроване	Скління вітрин, вітражів, ліхтарів

Вітринне скло випускається двох марок: М 7 – поліроване й М 8 – неполіроване, товщиною 6,5–12 мм і максимальних розмірів 3 000 мм × 6 000 мм. Застосовується для скління вітрин, вітражів і вікон громадських будинків. Світлопропускання вітринних стекол – 75–83 %. У сучасному будівництві вітринне скло широко використовується у цивільному та промисловому будівництві для скління стінових конструкцій (рис. 5.2).



Рисунок 5.2 – Фасадне скло

URL: http://www.geopetaluminium.com/PRODUCTS_AGC_GLASS_files/stoprav.pdf

Скло листове візерункове має на одному або обох сторонах чіткий рельєфний візерунок, виготовляється способом прокату. Візерункове скло буває безбарвним і кольоровим, пофарбованим у масі або нанесенням на поверхню його плівок оксидів різних металів. Застосовується для декоративного скління вікон і дверей, внутрішніх перегородок, критих веранд і т. д. З цією метою застосовується листове скло «мороз», що має на одному боці візерунок, який нагадує морозний орнамент.

Армоване листове безбарвне й кольорове скло використовують для влаштування світлових прорізів, ліхтарів верхнього світла, огорож у будинках і

спорудах різного призначення. Армоване скло може мати як одну, так і обидві поверхні гладкими, рифленими або візерунковими. Для армування застосовується зварена або кручена сітка зі сталевого дроту зі світлою поверхнею або із захисним алюмінієвим покриттям. Діаметр дроту сітки 0,45–0,60 мм. Сітка має квадратні або шестикутні чарунки розмірами 12,5 й 25 мм. Армоване скло відрізняється підвищеною міцністю й вогнестійкістю. Світлопропускання безбарвного армованого скла – 65–75 %.

Увіолеве скло пропускає 25–75 % ультрафіолетових променів, застосовується для скління оранжерей і заповнення віконних прорізів у дитячих і лікувальних установах. Таке скло одержують із шихти з мінімальними домішками оксидів заліза, титана, хрому.

Загартоване скло є безпечним, тому що під час руйнуванні розпадається на дрібні осколки з тупими неріжучими краями. У будівництві застосовують для виготовлення дверей, перегородок, стель.

Багатошарове скло (триплекс) – армоване або неармоване, складається з декількох шарів скла, міцно склеєних між собою прозорою еластичною прокладкою, найчастіше з полівінілбутистирольної плівки. Під час удару воно не дає осколків і є безпечним.

Теплопоглинальне скло призначене для захисту інтер'єрів будинків від впливу прямого сонячного випромінювання і зменшення сонячної радіації в приміщеннях. Стекла блакитного, сірого й бронзового відтінків одержують введенням до складу скломаси оксидів кобальту, заліза або селену. Затримуючи велику кількість інфрачервоних променів, скло нагрівається і піддається значним температурним деформаціям. Отже, під час скління варто передбачати достатній зазор між рамою й склом. Застосовується таке скло з метою зменшення нагрівання сонцем приміщень житлових, культурних, громадських і промислових будинків.

Тепловідбивальне скло застосовується для нагрівання приміщень за допомогою сонячних і теплових променів. Виготовляється нанесенням на поверхню тонких (0,3–1 мкм) плівок металів та їхніх оксидів. Світлопропускання таких стекол 30–70 %, а пропускання тепла 40–60 %. У зв'язку з тим, що в таких стеклах більша частина інфрачервоних променів не поглинається, а відбивається, саме скло майже не нагрівається. Унаслідок зменшення випромінювання із приміщення вони підвищують теплозахист узимку. Стекла мають різне забарвлення: золотаве, блакитне, жовтогаряче та ін.

Електропровідне скло (рис. 5.3) застосовується в будівництві для склопакетів, що використовують як джерела тепла. Електропровідні прозорі покриття наносяться на скло з метою обігріву скла й запобігання запотівання.

Покриття наносять напилюванням на поверхню скла тонкої (0,5 мкм) плівки солей металевого срібла.



Рисунок 5.3 – Електропровідне скло

URL: http://chemistry-chemists.com/N2_2012/P1/ChemistryAndChemists_2_2012-P1.html

Стійке до радіоактивного випромінювання скло застосовується під час будівництва АЕС і підприємств з виготовлення ізоотопів. Для поглинання радіоактивних променів використовуються стекла із високим вмістом свинцю й бору. Наприклад, важке свинцеве скло густиною $6\ 200\ \text{кг/м}^3$, що містить 80 % оксиду свинцю, за захисною здатністю еквівалентне сталі.

Крім листового світлопрозирного скла в будівництві застосовують світлопрозорі вироби й конструкції: склоблоки, склопрофіліт, склопакети, склобетонні конструкції і скляні труби.

Блоки скляні пустотілі (рис. 5.4) застосовують для влаштування зовнішніх і внутрішніх огорож, які крім доброї світлопропускнуої здатності мають тепло- і звукоізоляційні властивості. Склоблоки мають вигляд герметично закритих порожніх скляних коробів із гладкими зовнішніми й ребристими внутрішніми поверхнями. Ребра й призми внутрішньої поверхні перешкоджають прямій видимості через блок. Номенклатура пустотілих скляних блоків, які випускають склозаводи країни, включає квадратні й прямокутні, незабарвлені й кольорові вироби. Світлопропускання склоблоків залежно від їхнього виду змінюється в межах 30–55 %. Склоблоки мають: термостійкість – $40\ ^\circ\text{C}$, межу міцності під час стиску – $1,5\ \text{МПа}$ й опір удару – $0,8\text{--}0,9\ \text{Дж/м}^3$.



Рисунок 5.4 – Скляні блоки

URL: <https://www.pinterest.com/slasini/lobby-design/>

Профільне скло (склопрофіліт) – це погонні довгомірні світлопрозорі вироби, яке застосовують для влаштування прозорих огорож і самонесучих стін, внутрішніх перегородок і прозорих плоских покрівель у будинках різного типу. Профільне скло виготовляється відкритого (швелерне, ребристе й т. д.) і замкнутого (коробчасте, овальне, трикутне та ін.) перерізів (рис. 5.5). неармоване й армоване, безбарвне і кольорове, а також з аерозольним оксидно-металевим покриттям. Світлопропускання склопрофіліту складає 73–82 %, теплопровідність – $0,76 \text{ Вт/м} \cdot ^\circ\text{С}$, термостійкість – $70 ^\circ\text{С}$.



Рисунок 5.5 – Профільне скло

URL: <https://window.ck.ua/dvukamernyj-steklopaket-cherkassy/>

Склопакети – вироби, що складаються із двох або більше пластин прозорого скла, з'єднаних між собою по контуру так, що між ними утворюється герметично замкнуті прошарки, заповнені сухим повітрям або іншим газом. Вони застосовуються для скління вікон і дверей, вітрин, zenітних ліхтарів

будинків різного призначення. Склопакети підрозділяються на клеяні, паяні й зварені, за кількістю шарів скла – на дво-, три- і чотиришарові. Склопакетне скління має добру тепло- і звукоізолювальну здатність, не запотіває й не має потреби в протиранні внутрішніх поверхонь.

Склопакети за призначенням підрозділяються на звичайні, світлорозсіювальні, зміцнені, безосколкові, сонцезахисні, звукоізоляційні й електрообігривальні. Основні фізичні властивості склопакетів наведено в таблиці 5.2.

Таблиця 5.2 – Фізичні властивості склопакетів

Показник	Склопакет із повітряним прошарком, мм			
	з 2-х стекол		з 3-х стекол	
	15	20	15	20
Коефіцієнт тепловіддачі, Вт/м ²	3,13	2,72	1,97	1,74
Світлопропускання, %	70	70	60	60
Звукоізолювальна здатність за частоти 550 Гц, дБ	40–45	40–45	48–55	48–55

Склобетонні конструкції становлять залізобетонний каркас, усередині якого на розчині покладені склоблоки. Застосовуються для заповнення зовнішніх світлових прорізів, скління сходових кліток, для улаштування прозорих перегородок і покриттів.

Скляна черепиця виготовляється в деяких країнах для влаштування світлопрозорих ліхтарів у покрівлях з керамічної або бетонної черепиці.

Труби скляні й фасонні частини до них застосовуються для напірних, безнапірних і вакуумних трубопроводів, використовуваних для транспортування рідких, газоподібних і твердих речовин із різними фізико-хімічними властивостями (за винятком плавикової кислоти) за температурою від –50 °С до + 120 °С (рис. 5.6).



Рисунок 5.6 – Скляні труби

URL: <https://plastmass.kiev.ua/plastmassy/PVC>

Скляні труби випускають діаметром умовного проходу від 40 мм до 200 мм і довжиною від 1 500 мм до 3 000 мм. Основними недоліками скляних труб є їхня крихкість і невисока термостійкість (близько 40 °С).

Оздоблювальні вироби зі скла. В останні десятиліття розроблений широкий спектр оздоблювальних скляних і склокристалічних матеріалів. За структурно-агрегатним станом вони підрозділяються на три групи:

– *аморфні*: кольорове листове скло, стемаліт, марбліт, скломармур, склоплитка, емальована плитка, килимово-мозаїчна плитка, смальта, склокрихта;

– *гетерогенні аморфні системи на основі скла й газоповітряні суміші* (килимово-мозаїчна плитка, глушена газоповітряними включеннями; пінодекор, порокерамзит, мозаїчна плитка; пемза, спечена зі склопорошку);

– *гетерогенні склокристалічні матеріал* – складаються зі склоподібної й кристалічної фаз (сигран, склокристаліт, склокераміт, склокремнезит).

Кольорове листове скло виготовляється на основі звичайного й термозміцненого скла. Фарбування поверхні здійснюється електрохімічним способом. Полотна переважно бронзових кольорів мають світло пропускання 1,5–2 %. Застосовуються для декоративного скління вікон, дверей, перегородок, меблів, виготовлення вітражів і світильників. Для внутрішнього облицювання і влаштування перегородок застосовується декоративний триплекс (листи із запресованою між ними кольоровою або декоративною плівкою або тонкою тканиною). В Японії виробляється триплекс із декоративною плівкою, що імітує природне каміння онікс.

Стемаліт – виробляють з плаского скла, внутрішній бік якого у процесі виготовлення пофарбована керамічною емалевою фарбою й піддана термообробці, за якої відбувається закріплення емалі на склі та його зміцнення. Покриття може бути захищено тонким шаром алюмінію, який наносять у вакуумі. Скляні заводи випускають стемаліт 27 різних кольорів товщиною 5–7,5 мм із розмірами від 400 мм × 900 мм до 1 500 мм × 1 100 мм. Основне призначення – оздоблення стін будинків (рис. 5.7).

Марбліт – листовий виріб товщиною 5–25 мм з кольорового глушеного скла із полірованою лицьовою поверхнею й тильним боком з карбуванням.

Скломармур – різновид марбліту, що має мармуроподібне фарбування різних кольорів. Застосовується для декоративно-захисного облицювання стін будинків, покриття підлог, оформлення інтер'єрів, антикорозійного захисту будівельних конструкцій і футерування резервуарів.

Оздоблювальна плитка – виріб із незабарвленого або кольорового глушеного скла розмірами від 50 мм × 50 мм до 150 мм × 50 мм і товщиною

4–9 мм. Термостійкість плиток 40–45 °С. Лицьова поверхня плиток може бути гладкою або з різними рельєфними візерунками, тильний бік – з карбуванням або шорсткуватим, що забезпечує краще зчеплення з розчином.



Рисунок 5.7 – Оздоблення стін будівлі стемалітом

URL: <https://losk.ua/vyrobnyctvo-ta-poslugy/farbovane-sklo>

Емальована плитка виготовляється з кольорового віконного або візерункового скла шляхом його різання, нанесення на одну з поверхонь непрозорої емалі й її сплавки. Розміри плиток від 100 мм × 100 мм до 200 мм × 200 мм, товщина 4–6 мм. Призначена для внутрішнього облицювання будинків.

Килимово-мозаїчні скляні оздоблювальні плитки є одним із найбільш ефективних опоряджувальних матеріалів (рис. 5.8). Вони довговічні, мають морозостійкість і гігієнічні, надійно захищають поверхню від впливу довкілля.

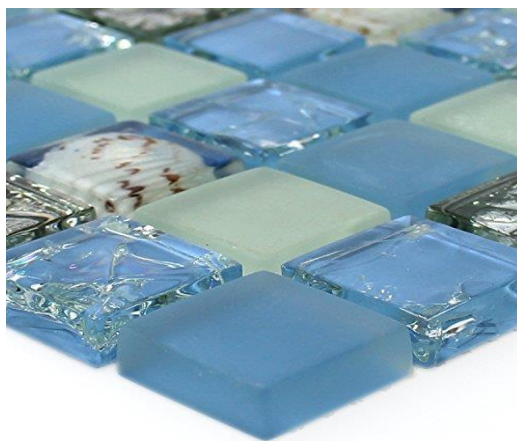


Рисунок 5.8 – Килимово-мозаїчні скляні оздоблювальні плитки

URL: <https://www.amazon.de/-/en/Glass-Swimming-Pool-Mosaic-Light/dp/B00CMR4FEG>

Випускають розмірами 21 мм × 21 мм × 5 мм й 46 мм × 46 мм × 5 мм. У різних країнах виготовляють плитки до сотні різних кольорів і відтінків

розмірами від 10 мм × 10 мм до 50 мм × 50 мм квадратні, прямокутні, кутові й круглі за формою. Фірма Ла Валде в Італії випускає 66 кольорів венеціанської скломозаїки. Там же фірма Мураніта випускає скломозаїку 96 кольорів (рис. 5.9).



Рисунок 5.9 – Кольорове мозаїчне скло

URL: <https://gagaru.club/19671-raznocvetnye-risunki-na-stekle.html>

Смальта – це шматочки глушеного кольорового скла неправильної форми розміром до 20 мм, виготовлені литтям скломаси або пресовані зі скляного порошку, використовують для декорації фасадів, виготовлення мозаїчних панно, художніх і декоративних композицій на фасадах будинків або в інтер'єрах. Палітра смальти перевищує 200 кольорів і відтінків (рис. 5.10).



Рисунок 5.10 – Кольорова смальта

URL: <https://www.mosaictilesandmore.com/collections/mini-tiles>

Декоративна склодрібка застосовується замість керамічних скляних плиток і дає значний економічний ефект. Склокрихта – це гранули розмірами від 0,4 мм до 1,0 мм із глушеного пофарбованого або незабарвленого скла.

Скляна дрібка застосовується для декоративного оброблення фасадних поверхонь стін й оформлення інтер'єрів.

Пінодекор – плити розміром 450 мм × 450 мм і товщиною до 40 мм, лицьова поверхня яких вкрита суцільною склоподібною кольоровою плівкою. Сировиною для виготовлення пінодекору є склобій.

Сигран – склокристалічний матеріал, що імітує граніт, мрамур. Одержують його методом пресування скла зі шлакових розплавів. До цього різновиду належать і плити з авантюринового скла (природний авантюрин – це дрібнозернистий кварцит). Масове застосування знаходять хромові авантюринові стекла, які одержують на основі мінеральної сировини й металургійних шлаків із домішками оксидів хрому. Авантюринові стекла використовують і для покриття керамічних плиток як глазур. Застосовуються для внутрішнього й зовнішнього оброблення інтер'єрів і вітражів, які працюють у відбитому світлі.

Склокристаліт – випускається у вигляді плит, одержуваних сплавкою гранул з безбарвного або пофарбованого скла. Розміри плит 300 мм × 300 мм й 300 мм × 150 мм. Застосовується для облицювання стін будинків і улаштування підлог.

Склокремнезит – облицювально-декоративний плитковий матеріал, одержуваний спіканням маси зі скляних гранул і наповнювачів (піску, глини, шамоту).

Склокераміт – оздоблювальний матеріал, одержуваний спіканням маси на основі відходів скла, глини й кварцового піску.

Піноскло – це штучний матеріал, подібний до пемзи. Густина піноскла – 100–700 кг/м³, коефіцієнт теплопровідності – 0,04–0,15 Вт/(м · °С), межа міцності під час стиску – 0,1–15 МПа (рис. 5.11).



Рисунок 5.11 – Ніздрювата структура піноскла

URL: <https://vsekottedzhi.com.ua/news/penosteklo--novyj-material-dlja-teploizoljatsii>

Процес виробництва піноскла полягає в спучуванні розмеленого скла, змішаного з невеликою кількістю (1–3 %) деревного вугілля, вапняку або інших матеріалів, що виділяють газ за температури розм'якшення скла. Піноскло добре обробляється, склеюється, можна забивати цвяхи, повітропроникне й негігроскопічне. Виготовляють у вигляді блоків і гранул.

Ніздрювате скло широко використовується в конструкціях як теплоізоляційний і звукопоглинальний матеріал.

Блоки з піноскла застосовують для теплової ізоляції будівельних конструкцій, промислового устаткування, холодильників (в інтервалі робочих температур від $-260\text{ }^{\circ}\text{C}$ до $+430\text{ }^{\circ}\text{C}$ і відносній вологості до 97 %). Максимальні розміри виробів $475\text{ мм} \times 400\text{ мм} \times 120\text{ мм}$.

Гранульоване піноскло застосовується як особливо легкий заповнювач у виробництві легкого й конструкційного або теплоізоляційного бетону; виготовляється шляхом спінювання в обертових печах гранул сирцю, отриманих із порошку скла, подрібненого в кульових млинах. Насипна густина гранульованого піноскла – $100\text{--}150\text{ кг/м}^3$.

Скляне волокно застосовується у виробництві композиційних будівельних матеріалів у вигляді безперервних ниток, тканин, полотна, рубаного скловолокна й скловати. Діаметр скловолокон $5\text{--}15\text{ мкм}$. Міцність їх при розтяганні досягає $4\,000\text{ МПа}$. Безперервне скловолокно одержують із розплаву методами механічного витягування з філ'єр плавильних ванн і намотування. Коротковолокнисті матеріали одержують відцентровим або дуттьовим способами. Безперервне скловолокно використовують для виготовлення склониток і склотканини. Склонитки застосовують для виготовлення склопластикових труб і резервуарів методом намотування на відповідні оправлення.

Скловолокнисте полотно – це тонкий листовий матеріал із переплетених безперервних волокон, скріплених синтетичним в'язучим. Застосовується як напівфабрикат для виготовлення гідроізоляційних і покрівельних матеріалів, зокрема склорубероїду.

Склотканини застосовують для виготовлення склотекстолітів на полімерному в'язучому, а також у будівництві під час теплоізоляції трубопроводів. Рубане скловолокно одержують різанням безперервного скловолокна, застосовують для підвищення міцності різних виробів на основі мінеральних в'язучих й у виробництві склопластикових світлопрозорих плоских і хвилястих листів для покрівлі й обшивань тришарових панелей.

Відходи скла у різних країнах складають 28–38 % усіх побутових відходів. Крім того, значні відходи скла утворюються на самих скляних заводах

й у будівництві. У зв'язку з цим їхня утилізація з метою захисту довкілля є важливим екологічним завданням, що в промисловості будівельних матеріалів знаходить певне вирішення. У наш час деякі фірми для виробництва склотари використовують 90 % скляного бою. У США й Канаді побудовано більше ніж 30 експериментальних доріг з використанням більше ніж 50 % склобою як заповнювача. Ця добавка поліпшує гальмування і збільшує довговічність доріг. Значне застосування відходів скла знайшли у виробництві оздоблювальних скляних матеріалів і виробів, а також блокового й гранульованого піноскла. Відходи шліфування скла застосовують як кремнеземистий компонент для заміни меленого піску під час виробництві автоклавних силікатних виробів.

5.4 Ситали й шлакоситали

Ситали – це склокристалічні матеріали, отримані зі скляних розплавів шляхом їхньої повної або часткової кристалізації. За структурою ситали подібні до композиційних матеріалів, в яких є склоподібна аморфна матриця, наповнена дрібними кристалами. Об'єм кристалічної фази в ситах досягає 90–95 %, а середній розмір кристалів становить 1–2 мкм. Товщина прошарків склофази не перевищує десятих часток мікрона.

Сировиною для виробництва ситалів є ті ж природні матеріали, що й для звичайного будівельного скла, але до чистоти сировини висувають дуже високі вимоги. Крім того, до розплав додають добавки-каталізатори за подальшого термооброблення. Як каталізатори застосовують сполуки фторидів або фосфатів лужних і лужноземельних металів. Технологія виготовлення виробів із ситалів аналогічна технології виробництва виробів зі скла, різниця лише у додатковій термічній обробці скла в кристалізаторі.

Полікристалічна структура ситалів зберігає позитивні властивості скла, але позбавляє його таких недоліків, як крихкість, мала міцність під час вигину, низька теплостійкість. За фізико-технічними властивостями ситали навіть порівнюють з металами. Твердість ситалів наближається до твердості загартованої сталі, а термостійкість виробів складає 1 100 °С. Ситали мають високу стійкість до впливу сильних кислот (крім плавикової) і лугів. Окремі види ситалів відрізняються жаростійкістю і здатністю паятися зі сталлю. Міцність ситалів під час стиску досягає до 500 МПа.

У будівництві ситали використовують для влаштування підлог у цехах промислових підприємств, де можуть бути впливи кислот, лугів, розплавів металів, а також рух важких машин. Високу техніко-економічну ефективність дає застосування ситалів для виготовлення теплообмінників, хімічної апаратури

і труб для транспортування високоагресивних речовин. За зовнішнім виглядом ситали бувають темних, сірих, коричневих, кремових, світлих кольорів, глухі й прозорі.

Шлакоситали є різновидом ситалів, виробництво яких одержало широкий розвиток. Це склокристалічні матеріали, одержувані шляхом керованої кристалізації скла, отриманого на основі металургійних шлаків, кварцового піску й деяких добавок. За зовнішнім виглядом шлакоситали – щільні, тонкозернисті й непрозорі матеріали. Густина шлакоситалів – 2 500–2 700 кг/м³, межа міцності під час стиску – до 650 МПа, термічна стійкість – до 750 °С. Можливе одержання також піношлакоситалу густиною 300–600 кг/м³, міцністю під час стиску 6–14 МПа й термічною стійкістю до 750 °С, який може застосовуватися для теплової ізоляції трубопроводів теплотрас і промислових печей.

Ситалопласти – матеріали, виготовлені на основі фторопластів і ситалів, відрізняються більшою хімічною стійкістю і зносостійкістю, ніж кожний з компонентів окремо. Застосовуються там, де ні ситали, ні фторопласт не задовольняють вимог до зносостійкості та хімічного опору.

5.5 Кам'яні та шлакові розплави

Міцні гірські породи мають високі якісні характеристики, але з дуже міцними породами важко працювати. І тоді виникла ідея плавити каміння і вже з розплаву виготовляти вироби. Перші спроби здійснили ще у XVII–XVIII сторіччях. Учені різних країн доклали багато зусиль, щоб розробити технологію одержання камінного литва. Позитивним є те, що таке виробництво не має відходів, уся сировина повністю йде на отримання розплаву. А сировина є невичерпною у зимній корі. Крім того, можна використовувати відходи каменевидобутку й каменерозпилення. Використання їх у виготовленні виробів з кам'яних розплавів є важливим напрямком їхнього раціонального застосування.

Кам'яне литво виготовляють із розплавів гірських порід або шлаків литтям у форми з подальшою термічною обробкою. Вироби з кам'яних розплавів підрозділяються на щільні, поруваті й волокнисті. За однорідністю й технічними властивостями вироби з лиття перевершують найміцніші природні кам'яні матеріали. Залежно від вихідної сировини кам'яне лиття буває темного або світлого кольору. Для одержання виробів темних кольорів застосовують магматичні гірські породи – базальти й діабазити. Для одержання світлого

кам'яного лиття використовують осадові гірські породи – доломіт, вапняк, мрамур і кварцовий пісок.

Технологія одержання литих виробів включає операції дроблення, помелу, перемішування компонентів, плавлення, виливки виробів, кристалізації і відпалу. Плавлення діабазу й базальту найчастіше проводять у ванних печах або вагранках за температури 1 400–1 500 °С, а у разі виготовлення світлого кам'яного лиття – в електропечах.

Щільні литі кам'яні вироби мають високу густину 2 900–3 000 кг/м³ і високу морозостійкість, міцність під час стиску досягає 200–240 МПа, під час розтягу – 20–30 МПа; їхня стиранисть до 5 разів менша, ніж у граніту, базальту й діабазу; висока хімічна стійкість, зокрема до впливу концентрованих сірчаної й соляної кислот.

У будівництві литі кам'яні вироби використовують в особливо складних умовах експлуатації: брущатка для доріг, труби для агресивних середовищ, лицювальні плити для підприємств хімічної промисловості.

Шлаки є побічним продуктом металургійного виробництва і мають дуже високу цінність для виробництва будівельних матеріалів. Уже у XVIII сторіччі зі шлакових розплавів відливали стінові та фундаментні блоки. Пізніше з них виготовляли бруківку, шлакову вату, гранулят, шлакову пемзу. У наш час досліджені мінералогічні склади шлаків, знайдені способи керування процесами їхньої кристалізації, розроблені технологічні засоби виготовлення повноцінної продукції для будівництва. На металургійних заводах країн СНД щорічно утворюється більше ніж 90 млн т доменних шлаків. Значна частина їх використовується у виробництві шлакопортландцементу, шлакової пемзи, шлакового щебню, шлаковати, шлакосилікатів.

Термозит (шлакова пемза) – поруватий матеріал, одержаний унаслідок спучування розплаву шлаків під час швидкого охолодження струменем води. Насипна густина щебню з термозиту – 300–1 100 кг/м³ дозволяє його використовувати як ефективний легкий заповнювач для бетонів. Вартість такого заповнювача в 2–3 рази нижча вартості керамзиту.

Мінеральна вата – це волокнистий матеріал, отриманий з розплаву гірських порід або металургійних шлаків. Вату з розплаву гірських порід називають гірською, а з розплаву шлаків – шлаковою. Висока пористість вати, що містить порожнечі до 95 % за об'ємом, забезпечує їй відмінні тепло- і звукоізоляційні властивості. Довжина волокон у ваті від 2 мм до 60 мм. Виробництво мінеральної вати й виробів із неї не відрізняється від описаної вище технології виробництва скловати й виробів із неї. Ці вироби виготовляють від 50 до 250 марок, що мають теплопровідність від 0,032 Вт/(м °С)

до $0,077 \text{ Вт}/(\text{м} \cdot ^\circ\text{С})$. Мінераловатні вироби застосовують для теплоізоляції будівельних конструкцій за температури ізолюючих поверхонь від $-180 \text{ }^\circ\text{С}$ до $+600 \text{ }^\circ\text{С}$, а мінераловатні утеплювачі посідають перше місце серед усіх інших теплоізоляційних матеріалів.

Шлакове литво

Відходи скла у різних країнах складають 28–38 % усіх побутових відходів. Крім того, значні відходи скла утворюються на самих скляних заводах й у будівництві. У зв'язку з цим їхня утилізація з метою захисту довкілля є важливим екологічним завданням, що в промисловості будівельних матеріалів знаходить певне вирішення. У США й Канаді побудовано більш ніж 30 експериментальних доріг із використанням більше, ніж 50 % склобою як заповнювача. Ця добавка поліпшує гальмування і збільшує довговічність доріг. Значне застосування відходів скла знайшли у виробництві оздоблювальних скляних матеріалів і виробів, а також блокового й гранульованого піноскла. Відходи шліфування скла застосовують як кремнеземистий компонент для заміни меленого піску у виробництві автоклавних силікатних виробів. Відходи каменевидобутку й каменерозпилення найбільш значні у використанні за обсягом порівняно з іншими відходами промисловості. Використання їх у виготовленні виробів із кам'яних розплавів є важливим напрямком їхнього раціонального застосування. На металургійних заводах країн СНД щорічно утворюється більше 90 млн т доменних шлаків. Значна частина їх використовується при виробництві шлакопортландцементу, шлакової пемзи, шлакового щебню, шлаковати, шлакосилікатів.

Контрольні запитання

1. Надати характеристику основним етапам технології виробництва будівельного скла.
2. Навести сировинні матеріали для виготовлення скла.
3. Навести основні властивості скла.
4. Навести види скла.
5. Назвати вироби зі скла.
6. Назвати марки скла.
7. У чому полягають особливості структури ситалів та їхніх властивостей?
8. Як у будівництві застосовують кам'яне литво?
9. Надайте порівняльну характеристику кам'яних і шлакових розплавів.

6 МЕТАЛЕВІ МАТЕРІАЛИ Й ВИРОБИ НА ЇХНІЙ ОСНОВІ

6.1 Загальні відомості та властивості металів

Метали належать до найпоширеніших матеріалів, що використовує людство. У розвитку земної цивілізації, залежно від основного виду матеріалу, що визначав рівень розвитку техніки на відповідному етапі, формувалася й назва цивілізації. Зокрема, за 3500 р. до нашої ери існувала мідна епоха, далі – бронзова (2500 р. до н. е.) – це був перший сплав одержаний людиною. Наступним стала залізна епоха (1200 р. до н. е.).

Найважливішого значення метали набули у наш час, коли велику їх кількість використовують у машинобудівній промисловості, на транспорті, у промисловому, житловому й шляховому будівництві, а також в інших галузях народного господарства.

Метали, що застосовуються у будівництві, поділяють на чорні й кольорові, але використовують не чисті метали, а переважно їхні сплави (рис. 6.1).

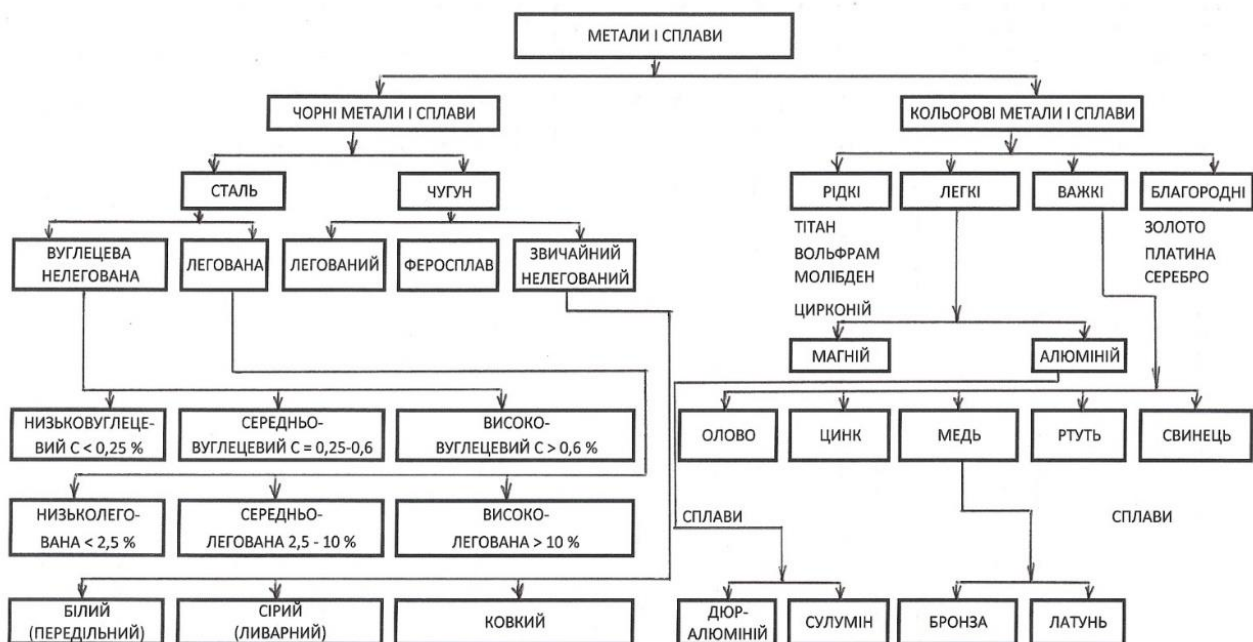


Рисунок 6.1 – Класифікація металів і сплавів

Найбільше розповсюджені сплави на основі чорних металів (приблизно 94 %), а решта – сплави кольорових металів. Вибір металу визначається відповідно його властивостей.

До експлуатаційно-технічних властивостей належать середня густина, міцність, пластичність, корозійна стійкість, антимагнітність, висока стійкість до дії температур.

У таблиці 6.1 наведені фізичні й механічні властивості деяких металів.

Таблиця 6.1 – Фізичні й механічні властивості металів

Метал	Густина, кг/м ³	Межа міцності при розтяганні, МПа	Температура плавлення, °С
Алюміній	2 700	80	660
Вольфрам	19 300	1 100	3 410
Залізо	7 874	280	1 539
Магній	1 740	180	651
Марганець	7440	–	1 245
Мідь	8 960	220	1 083
Нікель	8 900	450	1 453
Хром	7 190	–	1 903
Цинк	7 130	80	420

Теплові властивості. Теплоємність металів обумовлена як іонним кістяком (решіткова теплоємність C_p), так й електронним газом (електронна теплоємність C_e). Хоча концентрація електронів провідності в металах дуже велика й не залежить від температури, електронна теплоємність мала й у більшості металів спостерігається тільки за температурою у кілька градусів Кельвіна. Теплопровідність металів здійснюється переважно електронами провідності.

Електричні властивості. Питома електропровідність металів за кімнатної температури $\sigma \sim 10^6 - 10^4 \text{ ом}^{-1} \text{ см}^{-1}$, тоді як у діелектриків, наприклад, у сірки, $\sigma \sim 10^{-17} \text{ ом}^{-1} \text{ см}^{-1}$. Проміжні значення σ відповідають напівпровідникам. Характерною властивістю металів як провідників електричного струму є лінійна залежність між густиною струму й напруженістю прикладеного електричного поля. Носіями струму в металах є електрони провідності, що мають високу рухливість. Відповідно до квантово-механічної теорії, в ідеальному кристалі електрони провідності (за повної відсутності теплових коливань кристалічної решітки) взагалі не зустрічають опору на своєму шляху. Існування в реальних металах електроопору є наслідком порушення періодичності кристалічної решітки. Ці порушення можуть бути пов'язані як з тепловим рухом атомів, так і з наявністю домішкових атомів, вакансій,

дислокацій й ін. дефектів у кристалах. На теплових коливаннях і дефектах відбувається розсіювання електронів.

Під час нагрівання металів до високих температур спостерігається «випаровування» електронів із поверхні металів (термоелектронна емісія). Емісія електронів з поверхні металів відбувається також під дією сильних електричних полів $\sim 10^7$ в/см унаслідок тунельного просочування електронів через знижений полем потенційний бар'єр. У металах спостерігаються явища фотоелектронної емісії, вторинної електронної емісії й іонно-електронної емісії. Перепад температури викликає в металах поява електричного струму або різниці потенціалів.

Магнітні властивості. Перехідні метали з недобудованими f - і d -електронними оболонками є парамагнетиками. Деякі з них за певних температур переходять у магнітовпорядкований стан. Магнітне впорядкування істотно впливає на всі властивості металів, зокрема на електричні властивості: електроопір пояснюється розсіюванням електронів на коливаннях магнітних моментів. Гальваномагнітні явища при цьому також здобувають специфічні риси.

6.2 Чорні метали й сплави

Чорні сплави – сплави заліза з вуглецем. Залежно від вмісту вуглецю вони підрозділяються на сталі (вміст вуглецю < 2 %) і чавуни (вміст вуглецю > 2 %). Крім того, у них можуть знаходитися в більшій або меншій кількості й інші хімічні елементи (кремній, марганець, сірка, фосфор). З метою надання чорним металам специфічних властивостей до їх складу додають легуючі добавки (нікель, хром, мідь та ін.).

6.2.1 Характеристика чавуну, його властивості і використання

Чавунами називають залізовуглецеві сплави, що містять більше 2 % вуглецю. Основними сировинними компонентами для виробництва чавуну служать залізовмісні руди, паливні матеріали, флюси.

Паливним матеріалом для виробництва чавуну слугує кокс, а флюсами – кварц, доломіт, пісковики або вапняки, що дозволяють знизити температуру розплавлення.

У виробництві чавуну найпоширенішим став домінуючий процес.

На властивості чавуну впливають його компоненти. Найголовнішим з них є вуглець, бо його кількість впливає на сорт чавуну. На другому місці є

кремній. Його присутність впливає на м'якість, плинність і ливарні властивості матеріалу. Марганець надає чавуну міцності. Найшкідливіша домішка – це сірка, вона негативно впливає на тугоплавкість і рідинотекучість чавуну.

Залежно від стану та кількості вуглецю, що зумовлює вид зламу, чавуни розрізняють такі види чавуну.

Білий чавун, у якому весь вуглець (2,0–3,8 %) перебуває у зв'язаному стані у вигляді Fe_3C (цементити), що й визначає його властивості: високу твердість і крихкість, гарну опірність зношуванню, погану оброблюваність різальними інструментами. Білий чавун застосовують для одержання сірого й ковкого чавуну та сталі.

Сірий чавун містить вуглець у зв'язаному стані тільки частково (не більше 0,5 %). Інший вуглець перебуває в чавуні у вільному стані у вигляді графіту. Графітові включення роблять кольори зламу сірими. Чим злам темніше, тим чавун м'якше. Утворення графіту відбувається внаслідок термічного оброблення білого чавуну, коли частина цементиту розпадається на м'яке пластичне залізо й графіт. Залежно від того, яка структура переважає, розрізняють сірий чавун на перлітний, феритний або феритоперлітний основі.

Властивості сірого чавуну залежать від режиму охолодження й наявності деяких домішок. Наприклад, чим більше кремнію, тим більше виділяється графіту, а тому чавун робиться м'якше. Сірий чавун має помірну твердість і легко обробляється різальними інструментами. Сірий чавун, застосовуваний у будівництві, повинен мати межу міцності під час розтягання не менше 120 МПа, а межу міцності під час вигину 280 МПа.

Із сірого чавуну відливають елементи конструкцій, що добре працюють на стиск: колони, опорні подушки, башмаки, тюрінги, опалювальні батареї, труби водопровідні каналізаційні, плити для підлог, станини й корпусні деталі верстатів, голівки й поршні двигунів, зубчасті колеса й інші деталі.

Ковкий чавун одержують після тривалого відпалу білого чавуну за високих температур, коли цементит майже повністю розпадається з виділенням вільного вуглецю на феритній або перлітній основі. Вуглецеві включення мають округлу форму. На відміну від сірих ковкі чавуни є більше міцними і пластичними й легше обробляються.

Високоміцні (модифіковані) чавуни значно перевершують звичайні сірі за міцністю й мають деякі пластичні властивості. Їх застосовують для виливання важливих деталей.

Під час випробування сірого й високоміцного чавунів визначають межу міцності під час розтягання, вигину й стиску, а під час випробування ковкого чавуну – межу міцності під час розтягання, відносне подовження й твердість.

Під час маркування сірого й модифікованого чавуну, наприклад СЧ12-28, перші дві цифри позначають межу міцності під час розтягання, наступні дві – межі міцності під час вигину.

У будівництві чавун використовують для виготовлення колон, башмаків під колони, тьюбінгів, радіаторів опалення, труб водопровідних й каналізаційних, каналізаційних люків, огорож тощо.

6.2.2 Характеристика сталі, її властивості і використання

Основним сировинним компонентом для отримання сталі є рудні гірські породи (червоний, магнітний бурий та шпатовий залізняк), передільний чавун, металевий лом, феросплави, паливо та флюси.

За своїм хімічним складом сталь відрізняється від чавуну меншим вмістом вуглецю та домішок, таких як кремній, марганець, сірка та фосфор.

Виробництво сталі здійснюється мартенівським, киснево-конвертерним або електроплавильним способом.

Основними технологічними операціями є:

- підготовка сировини (дроблення, промивка, збагачення залізних руд);
- дозування;
- плавка (отримання металів).
- формування виробів.

На початку ХХ століття практично всю сталь виробляли мартенівським способом. Конструкції мартенівських печей дозволяють отримувати леговані та інші якісні сталі. Під час виробництва сировина нагрівається до 2 000 °С. Процес ведуть до вигорання зайвого вуглецю, вся виплавка займає 7–10 годин. На фінальній стадії виплавки зливають шлак та додають розкислювач.

Зараз киснево-конвертерний спосіб називають універсальним, він найбільш популярний, на нього припадає до 65 % світового обсягу виплавки сталі. Під час такої технології сталь нагрівається до 1 600 °С. Час плавки триває не більше 40–60 хвилин. Конвертерні печі забезпечують продуктивність 9 600 т на добу. Для покращення властивостей додаються легуючі елементи.

Електроплавка застосовується для одержання спеціальних видів сталей жароміцних, нержавіючих, кислото-тривких, магнітних тощо.

Електротермічний спосіб належить до високовитратних у фінансовому плані, але є цілком ефективним.

Фізико-механічні та інші властивості сталі залежать від співвідношення різних фаз у її структурі, що визначається кількістю вуглецю.

За хімічним складом сталі поділяються на вуглецеві й леговані.

У будівництві застосовують переважно маловуглецеві сталі із вмістом вуглецю 0,1–0,22 % та низьколеговані (з вмістом вуглецю не більше 0,2–5 % легуючих компонентів).

Залежно від призначення маловуглецеві сталі звичайної якості поділяють на три групи:

А – поставляється з гарантією механічних властивостей;

Б – поставляється з гарантією хімічного складу;

В – поставляється з гарантією хімічного складу і механічних властивостей.

Маловуглецеві та низьколеговані сталі мають густину 7 850 кг/м³.

Як легуючі компоненти до сталі вводять хром, ванадій, вольфрам, молібден, нікель, титан, мідь, алюміній, кремній, марганець та інші.

У будівництві сталь використовують для виготовлення конструкцій, армування залізобетону, виготовлення покрівельних матеріалів, риштування, огорож, форм залізобетонних виробів тощо. Правильний вибір марки сталі забезпечує ощадливу її витрату й успішну роботу конструкції. Сортова включає профілі масового попиту, швелери, двотаври й профілі спеціального призначення (рис. 6.2).

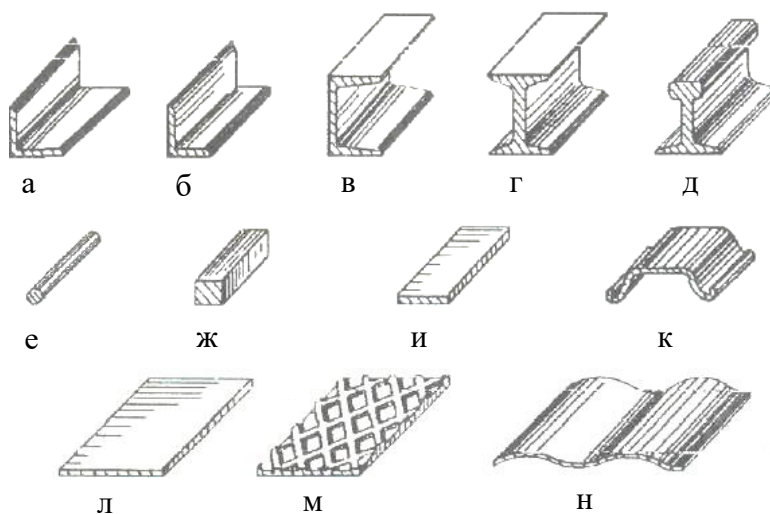


Рисунок 6.2 – Прокатні вироби зі сталі різного профілю:

а – кутикова рівнобока; б – кутикова нерівнобока; в – швелер; г – двотавр;
д – підкранова рейка; е – кругла; ж – квадратна; и – штабова; к – шпунтова
паля; л – листовая; м – рифлена; н – хвиляста

URL: <https://vseosvita.ua/library/embed/010034ct-4f2c.doc.html>

Для виготовлення несучих (розрахункових) зварених і клепаних конструкцій рекомендують такі види сталей: мартенівську – марок ВМСтЗпс (сп, кп), низьколеговану – марок 15ГС, 14Г2, 10Г2С, 10Г2СД; природно-леговану – марок 15ХСНД, 10ХСНД; киснево-конвертерну – марок ВКСтЗсп (пс, кп).

Сталі марок Ст4 і Ст5 рекомендують для конструкцій, що не мають зварних з'єднань і для зварних конструкцій, що сприймають лише статичні навантаження. Сталь для конструкцій, що сприймають динамічні й вібраційні навантаження й призначені для експлуатації в умовах низьких температур, повинна додатково перевірятися на ударну в'язкість у разі мінусових температур.

До сталі для мостових конструкцій висувають спеціальні вимоги за однорідністю й дрібнозернистістю, відсутністю зовнішніх дефектів, показником міцності і деформаційними властивостями. На рисунку 6.3 наведені різновиди металевих виробів.



Рисунок 6.3 – Види металевих виробів

URL: <https://olteh.com.ua/p/1288498637-shestigrannik-kalibrovannyu-5-5-mm/>

Для армування залізобетонних конструкцій сталь застосовують у вигляді стрижнів, дротів, зварних сіток, каркасів тощо. Арматурна сталь може бути гарячекатаною (стрижнева) і холоднотягнутою (дротова). За формою перерізу арматура найчастіше буває кругла, а для поліпшення зчеплення – періодичного профілю. В окремих випадках для підвищення механічних властивостей сталь обробляють наклепом і застосовують термічне оброблення. Основним видом спеціального прокату для будівництва є арматурна сталь у вигляді стрижнів гладкого й періодичного профілів, дроту та канатів (рис. 6.4).

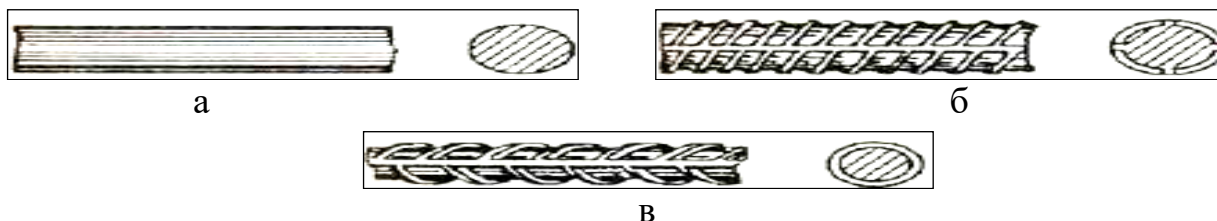


Рисунок 6.4 – Види арматурної сталі:

а – гладка стрижнева; б – гарячекатана періодичного профілю, класу Л-П;
в – те саме класу А-Ш

URL: <https://smax.com.ua/ru/metalloprokat/armatura/armatura-8/>

Стрижневу арматуру залежно від механічних властивостей поділяють на класи: А-I (А240) – А-VI (А1000). При позначенні класу термічно зміцненої арматурної сталі додають індекс «т» (наприклад, Ат-III), зміцнену витяжкою – «в» (наприклад, А-IIIв).

Арматурний дріт може бути холоднотянутий класу В-I (низьковуглецевий) для ненапруженої арматури і класу В-II (вуглецевий) для напруженої арматури. Для звичайного армування переважно застосовують арматурну сталь класів А-III (марок 25Г2С, 35ГС тощо), А-II (марок Ст5) і звичайний арматурний дріт, а у разі особливого обґрунтування також А-I (марки Ст3) і А-IIв. Для попередньо напруженого армування використовують високоміцний дріт, арматурні пасма й арматури класу А-IV (марок 30ХГ2С, 20ХГСТ, 20ХГ2Ц і інші низьколеговані сталі), а також зміцнену витяжкою сталь класу А-IIIв (марок 35ГС, 25Г2С).

Сортамент прокатного металу й металовиробів у будівництві різноманітний: сортова сталь, прокатна сталь листова, куточки, швелери, двотаври, труби й інші є основою для виготовлення металевих конструкцій (балки, колони, ферми тощо). На сортаменти є стандарти найбільш раціональних типів профілів і частоти їхніх градацій. Вироби з чорних металів наведені на рисунку 6.5.



Рисунок 6.5 – Вироби з чорних металів
URL: <https://perekos.net/pages/view/5375>

Сортова сталь кругла (діаметром 10–210 мм) застосовується для виготовлення арматури, скоб, болтів; квадратна (сторона квадрату 10–100 мм); смугова (шириною 12–20 мм) – для виготовлення з’єднань, хомутив, бугелів.

Сталь листова включає лист товщиною від 4–160 мм, шириною 600–3 800 мм; тонколистова покрівельна – чорна й оцинкована товщиною

до 4 мм; широкополочна товщиною 6–60 мм, шириною 200–1 500 мм, довжиною 5–12 м. У сучасному будівництві широко використовуються і металева черепиця та профнастил (рис. 6.6), яка є різноманітною за кольором і розмірами.



Рисунок 6.6 – Металева черепиця

URL: <https://tetta-stroy.promobud.ua/profnastil-ps-10-tcvetnoj-tolsh.0.45mm-p130701.htm>

Кутові профілі (рівно поличкові й нерівно поличкові) випускають площею перетину 1,0–140 см².

Швелери характеризуються перетином швелерів і визначаються його номером, що відповідає висоті стінки швелера в сантиметрах.

Двотаври – основний балковий профіль – різноманітні за типами; позначаються номером, що відповідає їхній висоті в сантиметрах. Труби круглі мають діаметр 8–1 620 мм. Труби можуть бути квадратного й прямокутного перетину.

У будівництві також широко застосовують спеціальні профілі й металеві матеріали: сталеві канати й дріт, профільовані настили тощо.

6.3 Кольорові метали і сплави

Кольорові метали мають низку цінних властивостей, завдяки яким вони також застосовуються у будівництві. Як і чорні метали, кольорові використовуються у вигляді сплавів, які поділяють за густиною на такі види:

– легкі (густиною до 5 000 кг/м³), наприклад, сплави на основі алюмінію й магнію;

– важкі (густиною вище 5 000 кг/м³) – сплави на основі міді.

Розрізняють також тугоплавкі сплави на основі молібдену й ванадію.

Сплави кольорових металів застосовують для виготовлення деталей, що експлуатуються в умовах агресивних середовищ або піддаються тертю чи вимагають великої теплопровідності, електропровідності й зменшеної маси.

Мідь – метал червонуватих кольорів, що відрізняється високою теплопровідністю й стійкістю проти атмосферної корозії. Міцність невисока: $\sigma_{\text{в}} = 180\text{--}240$ МПа за високої пластичності $\sigma > 50$ %.

Латунь – сплав міді з цинком (10–40 %), добре піддається холодному вальцюванню, штампуванню, витягуванню $\sigma_{\text{в}} = 250\text{--}400$ МПа, $\sigma_{\text{в}} = 35\text{--}15$ %. Під час маркування латуней (Л96, Л90, ..., Л62) цифри вказують на вміст міді у відсотках. Крім того, випускають латуні багатокomпонентні, тобто з іншими елементами (Mn, Sn, Pb, Al).

Бронза – сплав міді з оловом (до 10 %), алюмінієм, марганцем, свинцем й іншими елементами. Має гарні ливарні властивості (вентилі, крани, люстри). Під час маркування бронзи Бр ОЦС3-12-5 окремі індекси позначають: Бр – бронза, О – олово, Ц – цинк, С – свинець, цифри 3, 12, 5 – вміст у відсотках олова, цинку, свинцю. Властивості бронзи залежать від її складу: $\sigma_{\text{в}} = 150\text{--}200$ МПа, $\delta = 4\text{--}8$ %, HB60 (у середньому).

Вироби із сплавів міді дуже поширені у будівництві, деякі з них наведені на рисунку 6.7.



Рисунок 6.7 – Вироби зі сплавів міді
URL: https://kcm.com.ua/ua/product_list

Алюміній – легкий сріблястий метал, що має низьку міцність під час розтягання – $\sigma_{\text{в}} = 80\text{--}100$ МПа, твердість – HB20, малу густину – 2 700 кг/м³,

стійкість до атмосферної корозії. У чистому вигляді в будівництві його застосовують рідко (фарби, газоутворювачі, фольга). Для підвищення міцності до його складу додають легувальні добавки (Mn, Sn, Mg, Si, Fe) і використовують деякі технологічні прийоми. Алюмінієві сплави поділяють на ливарні, застосовувані для виливання виробів (силуміни), і деформовані (дюралюміні), що використовують для вальцювання профілів, листів тощо.

Силумін – сплави алюмінію із кремнієм (до 14 %), вони мають високі ливарні якості, малу усадку, міцність $\sigma_b = 200$ МПа, твердість HB50-70 за доволі високої пластичності $\delta = 5-10$ %. Механічні властивості силумінів можна істотно поліпшити шляхом модифікування. При цьому збільшується ступінь дисперсності кристалів, що підвищує міцність і пластичність силумінів.

Дюралюміній – складний сплав алюмінію з міддю (до 5,5 %), кремнієм (менш 0,8 %), марганцем (до 0,8 %), магнієм (до 0,8 %) та ін. Їхні властивості поліпшують термічним обробленням (загартуванням за температури 500–520 °С з наступним старінням). Старіння здійснюють у повітрі протягом 4–5 діб під час нагрівання на 170 °С протягом 4–5 годин.

Термооброблення алюмінієвих сплавів засновано на дисперсному твердінні з виділенням твердих дисперсних часток складного хімічного складу. Чим дрібніші частки новоутворень, тим вищий ефект зміцнення сплавів. Межа міцності дюралюмінію після загартування й старіння становить 400–480 МПа й може бути підвищена до 550–600 МПа внаслідок надклепування під час оброблення тиском.

Останнім часом алюміній і його сплави все більше застосовують у будівництві для несучих огорожувальних конструкцій. Найефективніше застосування дюралюмінію у конструкціях для великопролітних споруд, у збірно-розбірних конструкціях, у сейсмічному будівництві, у конструкціях, призначених для роботи в агресивних середовищах. Розпочато виготовлення тришарових начіпних панелей із листів алюмінієвих сплавів із заповненням пінопластовими матеріалами. Шляхом уведення газоутворювачів можна створити високоефективний матеріал піноалюміній із середньою густиною 100–300 кг/м³.

Усі алюмінієві сплави піддаються зварюванню, але воно здійснюється більш важко, ніж зварювання сталі, через утворення тугоплавких оксидів Al_2O_3 . Особливостями дюралюмінію як конструкційного сплаву є: низьке значення модуля пружності, приблизно в 3 рази менше, ніж у сталі, вплив температури (зменшення міцності під час підвищення температури більше 400 °С і збільшення міцності й пластичності за мінусових температур); підвищений

приблизно в 2 рази порівняно зі сталлю коефіцієнт лінійного розширення; знижена зварюваність.

Титан останнім часом почав застосовуватися в різних галузях техніки завдяки унікальним властивостям:

- високій корозійній стійкості (практично не кородує в атмосфері, прісній і морській воді, стійкий проти кислотної й газової корозії);
- малої густини порівняно зі сталлю ($4\,500\text{ кг/м}^3$);
- високій міцності ($R = 450\text{--}650\text{ МПа}$);
- підвищеній теплостійкості (температура плавлення $1\,660\text{ }^\circ\text{C}$).

На основі титану створюються легкі й міцні конструкції зі зменшеними габаритами, здатні витримувати дію підвищених температур. Основний компонент титанових сплавів – алюміній, його там знаходиться до 6,5 %. Крім цього, у титанові сплави вводять такі компоненти, як марганець, хром, молібден, ванадій.

Контрольні запитання

1. Навести властивості металів.
2. Надати порівняльну характеристику чорних сплавів.
3. Навести види кольорових сплавів.
4. Навести приклади будівельних виробів зі сталей.
5. Викласти основи технології виробництва чавуну.
6. Навести способи виготовлення сталей.
7. Охарактеризувати леговані сталі.
8. Навести види вуглецевих сталей.
9. Дайте характеристику легких кольорових сплавів.

7 МІНЕРАЛЬНІ В'ЯЖУЧІ МАТЕРІАЛИ

Мінеральні в'язучі є порошкоподібними речовинами, що утворюють під час замішування з водою або деякими розчинами солей пластичну масу, що під впливом фізико-хімічних процесів переходить у каменеподібний стан.

Процес твердіння в'язучих речовин починається із тужавлення (пластична маса втрачає рухливість) та поступового перетворення у штучний камінь, що здатний з часом набувати міцності завдяки процесам структуроутворення. Мінеральні в'язучі залежно від складу, найважливіших властивостей і здатності твердіти в різних умовах підрозділяють на групи: повітряні, гідравлічні та в'язучі автоклавного твердіння.

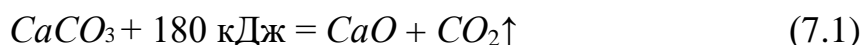
7.1 Повітряні в'язучі матеріали

Повітряні в'язучі після замішування водою здатні твердіти і зберігати міцність тільки у повітрі. До цієї групи належать повітряне вапно, гіпсові в'язучі, ангідрит, магнезіальні в'язучі. Також до цієї групи зараховують кислотостійкі (кислототривкі) цементи – рідке скло, яке після затвердіння у повітрі може тривалий час опиратися агресивній дії кислот.

7.1.1 Будівельне повітряне вапно

Будівельне повітряне вапно одержують шляхом випалювання кальцієво-магнієвих гірських порід – крейди, вапняку, доломітизованих і мергелястих вапняків, доломітів і мергелястої крейди до повного видалення вуглекислоти, причому вміст глинистих домішок не повинен складати більше 6 %. За видом основного оксиду, що міститься в ньому, його поділяють на кальцієве, магнезіальне й доломітове.

Технологічний процес одержання вапна складається з видобутку вапняку в кар'єрах, його підготовки (дроблення й сортування) і випалювання. Випалювання вапна, відбувається за реакцією (1):



У заводських умовах температура випалювання вапняку становить 1 000–1 200 °С. На розкладання 1 моля CaCO_3 потрібно 180 кДж тепла. Під час випалювання з вапняку видаляється вуглекислий газ, що становить до 44 % його маси; об'єм же продукту зменшується всього до 10 %, тому шматки

грудкового вапна мають порувату структуру. Обпалюють вапняк у печах: шахтних, обертових й у «киплячому» шарі; використовують також установки для випалювання вапняку у завислому стані тощо. Найпоширенішими є шахтні печі, схема такої печі наведена на рисунку 7.1.

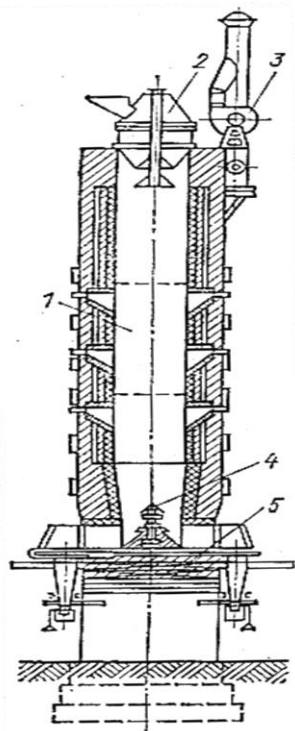


Рисунок 7.1 – Шахтна піч для випалювання вапна:

- 1 – завантажувальний механізм; 2 – зона підігріву; 3 – зона випалювання;
4 – зона охолодження; 5 – розвантажувальний механізм

URL: https://studme.org/235845/tehnika/vozdushnye_vyazhuschie_veschestva_proizvodstvo

Пересипні шахтні печі хоча й належать до економічних за витратами палива, але вапно в них забруднюється золюю від згоряння палива. Випалювання на природному газі або рідкому паливі дозволяє значно поліпшити якість вапна, однак конструкція таких печей й особливо подача палива в піч є недосконалою.

Обертові печі дозволяють одержувати вапно високої якості. У них можна механізувати й автоматизувати процеси випалу, застосовувати всі види палива – пилоподібні, тверді, рідкі й газоподібні, але недоліки їх у великій витраті палива, підвищених капіталовкладеннях і витраті електроенергії.

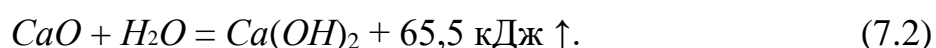
Достатньо ефективно вести випалювання вапняку в «киплячому» шарі, що забезпечує швидку передачу великої кількості тепла від газу до матеріалу. Такі установки відрізняються високою продуктивністю. Обпалюють вапно у

«киплячому» шарі в реакторі – металевій шахті, яка футерована вогнетривкими матеріалами й поділена по висоті ґратчастими зводами на 3–5 зон. Матеріал з однієї зони в іншу передається через трубки з обмежником.

Вивантажують з печей грудкове вапно і транспортують на склад у вагонетках або стрічковими конвеєрами зі сталеву стрічкою, для якої безпечна підвищена температура вапна.

Після випалювання грудкове вапно подрібнюють, одержуючи мелене негашене вапно. Під час гасіння його водою одержують гашене вапно.

Гашене вапно. Повітряне вапно на відміну від інших в'язучих речовин може перетворюватися в порошок не тільки у разі помелу, але й у разі гасіння (дії води). Цей процес перебігає за реакцією:



Залежно від швидкості гасіння повітряне негашене вапно підрозділяють на три види:

- швидкогашене (до 8 хв);
- середньогашене (до 25 хв);
- повільногашене (більше 25 хв).

Для одержання пухкого порошку вапно гасять у спеціальних машинах – гідраторах. Під час гасіння вапна з отриманням вапняного тіста грудкове вапно закладають у вапнегасник, у якому воно розмелюється, одночасно перемішується з водою до утворення вапняного молока й зливається в сепаратор-відстійник. Після відстоювання молока утворюється вапняне тісто. Не можна застосовувати вапняне тісто з більшим вмістом не погашених повністю зерен вапна, тому що під час гасіння їх у кладці може розтріскатися вапняний розчин.

Мелене негашене вапно. Донедавна повітряне вапно застосовували в будівництві тільки у гашеному вигляді. У 1930-х роках минулого століття було запропоновано застосовувати тонкомелене негашене вапно. Було доведено, що за певних умов можливе твердіння вапна під час реакції із водою. При цьому утворюється гідроксид кальцію подібно тому, як твердне портландцемент або гіпс під час реакції з водою.

Мелене негашене вапно має низку переваг перед гідратним вапном у разі використання його в розчинах або бетонах у вигляді порошку або тіста. Для готування розчинів і бетонів використовується все тонкомелене вапно, включаючи відходи у вигляді зерен, що не погасилися. Під час гідратного твердіння меленого негашеного вапна виділяється значна кількість тепла, що прискорює процеси твердіння. Таке вапно характеризується меншою

водопотребою, ніж гашене. Питома поверхня його значно менша, ніж у гідратного вапна, і необхідну легкоукладальність бетонної або розчинної суміші одержують у разі зниженої витрати води. Зниження ж водопотреби бетонних і розчинних сумішей збільшує міцність виробів. Крім того, негашене вапно під час гідратації у розчинах або бетонах зв'язує воду й переходить у тверду фазу. Вироби з негашеного вапна мають підвищену щільність, міцність, водостійкість і довговічність порівняно з отриманими на гашеному вапні.

Для прискорення твердіння розчинних і бетонних сумішей на меленому негашеному вапні до їхнього складу вводять соляну кислоту, хлористий кальцій, а також зменшують водо-вапняне відношення. Для вповільнення його твердіння в початковий період тужавлення додають гіпс, сульфат натрію, сульфітно-дріжджову барду або збільшують водо-вапняне відношення й подовжують строки перемішування сумішей. Добавки гіпсу й хлористого кальцію, крім того, підвищують міцність розчинів і бетонів, а сповільнювачі твердіння попереджають утворення тріщин.

Істотним недоліком негашеного вапна є утворення ним пилу, що шкідливо для здоров'я працівників підприємств.

Для виробництва негашеного вапна придатні вапняки, що містять значну кількість глинистих і магнезіальних домішок, тому що при цьому немає відходів, неминучих під час одержання гідратного вапна. Грудкове вапно, що надходить зі складу, спочатку дроблять на ударно-відцентрових дробарках до зерен розміром 5–10 мм. Потім тонко розмелюють без добавок або з активною мінеральною добавкою – гранульованими шлаками, золою від спалювання пилоподібного палива, горілою породою, пуцоланами вулканічного або осадового походження та ін. Для виробів автоклавного твердіння можливий помел вапна разом із кварцовим піском.

Одержують мелене вапно найчастіше в кульових млинах. Здебільшого заводи випускають вапно, що характеризується залишком 2–7 % на ситі № 008, що приблизно відповідає питомій поверхні 3 500–5 000 см²/г. Будівельне повітряне негашене вапно поділяють на три сорти: I, II і III.

Твердіння вапна. Залежно від виду вапна, а також умов, у яких перебігає процес твердіння, розрізняють три види твердіння: карбонатне, гідратне й гідросилікатне.

Карбонатне твердіння вапняних розчинів і бетонів на гашеному вапні за звичайних температур складається із двох процесів, що протікають одночасно: випарювання механічно домішаної води й поступова кристалізація гідрооксиду кальцію з насиченого водяного розчину й утворення карбонату кальцію (7.3):



Чисте вапняне тісто внаслідок сильної усадки під час висихання розтріскується. Для усунення цього недоліку до тіста додають від 3 до 5 частин піску (за об'ємом).

Міцність вапняних розчинів на гашеному вапні невисока, так під час твердіння розчинів протягом 1 місяця у звичайних умовах міцність під час стиску становить 0,5–1 МПа, а у віці декількох десятків років – 5–7 МПа (70 кг/см²).

Штучна карбонізація бетонів і розчинів може підвищити міцність. Особливо ефективні бетони на меленому негашеному вапні, а також з добавкою меласи до 0,2 % від маси вапна, що сприяє прискоренню процесу карбонізації й збільшенню міцності.

Гідратним твердінням називають процес поступового перетворення у тверде каменеподібне тіло вапняних розчинів і бетонних сумішей на меленому негашеному вапні внаслідок взаємодії вапна з водою й утворення гідрату окису кальцію. Під час замішування водою меленого негашеного вапна відбувається твердіння, характерне й для інших в'язучих речовин, що виражається в гідратації окису кальцію й наступної колоїдації й кристалізації продукту гідратації. Для процесу твердіння за звичайних температур мають також значення випаровування вільної води під час висихання й природна карбонізація. Умовами, що сприяють гідратному твердінню вапна, є швидке і рівномірне відведення тепла, що виділяється під час твердіння, використання форм, що не допускають збільшення об'єму маси, що твердіє, і введення добавок, що сповільнюють процес гідратації. Для поліпшення умов гідратного твердіння вапно необхідно рівномірно обпалювати й якомога тонше подрібнювати.

Гідросилікатне твердіння характерно для теплового оброблення виробів в автоклавах. Виготовлення виробів з вапняно-піщаних сумішей тривалий час не одержувало розвитку внаслідок того, що за звичайних температур гасіння вапно твердіє дуже повільно, а вироби на його основі мають невелику міцність. Якщо ж вапняно-піщані (силікатні) вироби обробляти паром підвищеного тиску 0,8–1,6 МПа, що відповідає температурі 174,5–200 °С, то в автоклаві відбувається хімічна реакція між вапном і аморфізованим кремнеземом піску з утворенням гідросилікатів кальцію, що забезпечують високу міцність і довговічність виробів.

Твердіння вапняно-кремнеземистих матеріалів в умовах теплового оброблення в автоклавах є наслідком низки складних фізико-хімічних процесів, що проходять у три стадії: утворення кристалічних зародків гідросилікатів, деякий ріст кристалів і збільшення їхньої кількості без зрощення; формування

кристалічного зростка; руйнування (ослаблення) зростка внаслідок перекристалізації контактів між кристалами. У період гідротермального оброблення в результаті твердіння новотворів, кількість і склад яких безупинно міняються, міцність виробів підвищується.

Застосування, транспортування й зберігання вапна

Застосовують будівельне вапно для приготування будівельних розчинів і бетонів, і як в'язучу речовину під час виробництва штучних каменів, блоків і будівельних деталей. Якість будівельного вапна повинна відповідати вимогам.

Широке застосування повітряного вапна у будівництві обумовлене простотою його виробництва й тим, що воно є місцевим в'язучим матеріалом. Будівельні розчини з вапна й піску застосовують для кам'яної кладки як із добавкою цементу, так і без нього. Змішані вапняно-цементні розчини відрізняються більшою пластичністю, ніж цементні з більш високою міцністю, ніж вапняні. Вапняні розчини застосовують також для штукатурних робіт із добавкою інших в'язучих і без них.

Вапно широко використовують для виробництва різних автоклавних будівельних матеріалів: щільних й ніздрюватих, армованих і неармованих. Їх випускають у вигляді панелей, блоків, цегли для зовнішніх і внутрішніх стін, панелей, перекриттів, колон, площадок і маршів сходових кліток, балок й інших виробів. На відміну від звичайних бетонних і залізобетонних виробів їх виготовляють без цементу й називають безцементними або силікатними бетонами. На основі вапна можна готувати шлаково-вапняно-зольні, вапняно-глиняні й вапняно-зольні матеріали. Будівельне повітряне вапно застосовують як компонент для одержання шлаково-вапняно-зольних й вапняно-пуцоланових цементів. Вапно в чистому вигляді або суміші із крейдою й барвниками використовують для побілок й інших опоряджувальних робіт.

Грудкове вапно транспортують навалом, обов'язково захищаючи від зволоження й забруднення, мелене негашене й гашене вапно – у спеціальних паперових мішках або металевих закритих контейнерах, вапняне тісто – у пристосованих для цього кузовах самоскидів.

Негашене вапно необхідно зберігати в закритих складах, захищених від влучення вологи. Мелене негашене вапно не варто зберігати більше 30 діб, тому що й за неправильного зберігання воно поступово гаситься вологою повітря й губить свою активність.

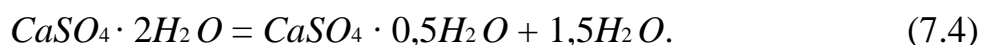
7.1.2 Гіпсові в'язучі речовини

Сировиною для виробництва гіпсових в'язучих є здебільшого природний гіпсовий камінь $CaSO_4 \cdot 2H_2O$ і ангідрит $CaSO_4$. Гіпсові в'язучі речовини поділяють на дві групи: низьковипалювальні і високовипалювальні.

Низьковипалювальні в'язучі одержують під час нагрівання двоводного гіпсу $CaSO_4 \cdot 2H_2O$ до температури 150–160 °С. При цьому відбувається часткова дегідратація двоводного гіпсу з переходом його в напівгідрат сульфату кальцію – напівводний гіпс $CaSO_4 \cdot 0,5H_2O$. До низьковипалювальних в'язучих належать будівельний, формувальний і високоміцний гіпс.

Високовипалювальні (ангідритові) в'язучі одержують випалюванням двоводного гіпсу за більш високої температури до 700–900 °С. При цьому двоводний гіпс повністю втрачає хімічно зв'язану воду, у результаті чого утворюється безводний сульфат кальцію – ангідрит $CaSO_4$. До високовипалювальних в'язучих належать ангідритовий цемент і естріх-гіпс.

Будівельний гіпс – це повітряна в'язуча речовина, яка складається переважно з напівводного гіпсу, що одержана шляхом оброблення гіпсового каменю за температурою 150–160 °С унаслідок дегідратації за реакцією (7.4):



У технологію будівельного гіпсу входять процеси дроблення, помелу й теплового оброблення (дегідратації) гіпсового каменю. Застосовується кілька технологічних схем виробництва будівельного гіпсу: за однією – попереднє сушіння й помел сировини в порошок перед випалюванням, за іншою – матеріал подрібнюють після випалювання, за третьою – помел й випалюванням сполучені в одному апараті. Останній спосіб одержав назву випалювання у завислому стані.

Теплове оброблення гіпсового каменю можна вести у варильних казанах, сушильних барабанах, шахтних та інших млинах.

Вибір апарата залежить від масштабів виробництва, сировини, необхідної якості готової продукції та низки інших факторів. Найпоширенішою технологічною схемою є застосування варильних казанів (рис. 7.2).

Гіпсовий камінь, що надходить на завод великими брилами, спочатку дроблять у щоккових, конусних або молоткових дробарках, потім з одночасним підсушуванням подрібнюють у млині. Процес сушіння й помелу доцільно сполучати в одному апараті, наприклад, у шахтному, аеробільному або кульовому млині.

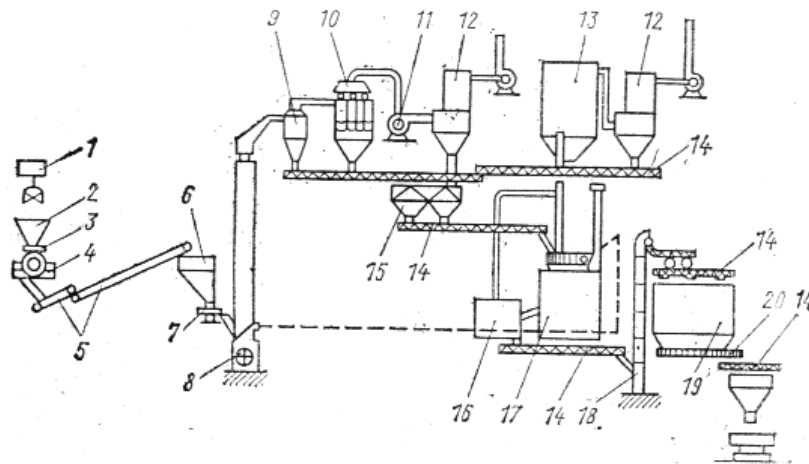


Рисунок 7.2 – Схема виробництва будівельного гіпсу у варильному казані:
 1 – мостовий грейферний кран; 2 – бункер гіпсового каменю; 3 – лотковий живильник;
 4 – щокова дробарка; 5 – стрічкові конвеєри; 6 – бункер гіпсових щебнів;
 7 – тарілчастий живильник; 8 – шахтний млин; 9 – здвоєний циклон;
 10 – батарея циклонів; 11 – вентилятор; 12 – рукавні фільтри; 13 – пилоосадова
 камера; 14 – шнеки; 15 – бункер сирого меленого гіпсу; 16 – камера томління;
 17 – гіпсоварильний казан; 18 – елеватор; 19 – бункер готового гіпсу; 20 –
 скребковий конвеєр

URL: https://studme.org/235845/tehnika/vozdushnye_vyazhuschie_veschestva_proizvodstvo

Найбільше поширення одержав шахтний млин (рис. 7.3), що складається з молоткового млина й розташованої над ним шахти висотою 12–15 м.

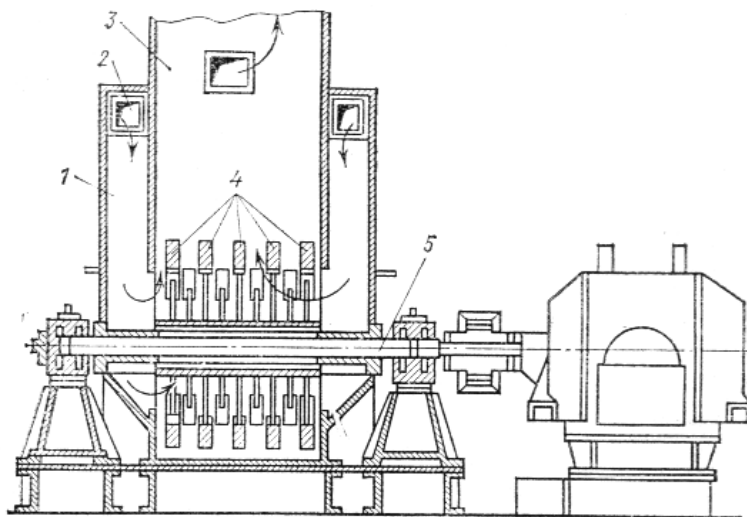


Рисунок 7.3 – Схема шахтного млина:
 1 – бічні канали гарячих газів; 2 – канали гарячих димових газів; 3 – шахта;
 4 – молотки (била) млина; 5 – вал млина

URL: <https://en.ppt-online.org/500023>

У нижній частині шахти є канали, через які надходить теплоносії (гарячі гази) з температурою 300–500 °С із топки варильних казанів. Молотковий млин розміщений трохи нижче. Гіпсовий камінь у вигляді щєбню розміром 3–4 см подають у млин тарілчастим живильником через точку у верхній частині камери. Падаючи вниз, він потрапляє на швидко-обертові біла млина й подрібнюється в дрібний порошок. У млині гіпс підсушується. Потік газу захоплює матеріал із камери здрібнювання уверх шахти. Порошкоподібна гіпсова сировина надходить у варильний казан періодичної або безперервної дії.

У сушильних барабанах типу обертових печей (рис. 7.4) гіпс одержують випалюванням гіпсового каменю у вигляді щєбню розміром зерен до 20 мм. Випалювальною частиною сушильного барабана є похилий сталевий циліндр діаметром до 2,5 і довжиною до 20 м, установлений на роликові опори й безупинно обертовий.

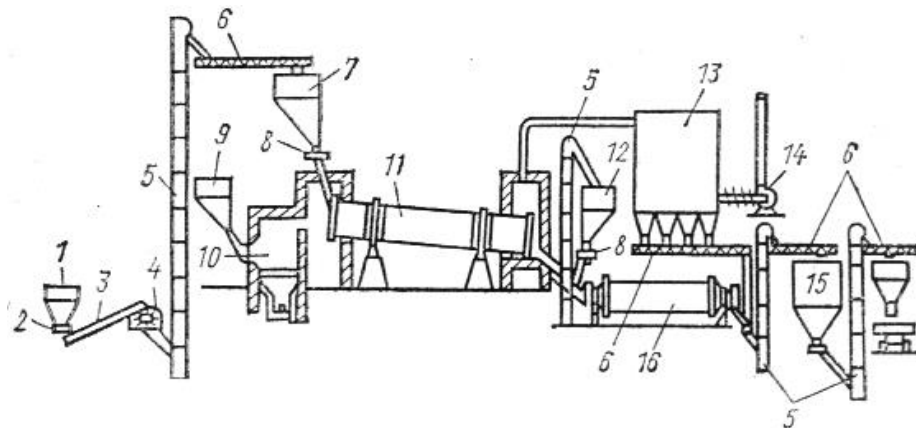


Рисунок 7.4 – Схема виробництва будівельного гіпсу в сушильному барабані:
 1 – бункер гіпсового каменю; 2 – лотковий живильник; 3 – стрічковий конвеєр;
 4 – молоткова дробарка; 5 – елеватор; 6 – шнеки; 7 – бункер гіпсового щєбню;
 8 – тарілчастий живильник; 9 – бункер вугілля; 10 – топлення; 11 – сушильний
 барабан; 12 – бункер обпаленого щєбню; 13 – пилоосадова камера; 14 –
 вентилятор; 15 – бункер готового гіпсу; 16 – кульовий млин

URL: <https://studref.com/412222/stroitelstvo/>

osnovnye_vidy_gipsovyh_vyazhuschih#google_vignette

Під час випалювання гіпсу у завислому стані сполучають дві операції – здрібнювання й випалювання. За цією схемою гіпсовий камінь дроблять у щєкової дробарці, а потім у молотковій дробарці до одержання зерен розміром 10–15 мм. Роздроблений матеріал елеватором через подавальний бункер подають у кульовий млин для його спільного помелу й випалювання. У кульовий млин зі спеціального нагрівача надходять димові гази температурою 600–700 °С. Дрібні частинки, що утворюються під час здрібнювання гіпсу,

захоплюються із млина потоком гарячих димових газів, дегідратуються в цьому потоці до напівводної модифікації й потрапляють через сепаратор у пилоосадовий пристрій. У сепараторі виділяються крупні зерна гіпсу, які повертаються до млина на додаткове дрібнювання. З пилоосадового пристрою зневоднений гіпс надходить у бункер готової продукції, а очищені гази викидаються в атмосферу. Технологія одержання гіпсу при сполученому помелі й випалюванні відрізняється переважно типами млинів і дробарок, а також тим, що іноді млин працює із рециркуляцією газів, що пройшли пилоосадові апарати.

Властивості будівельного гіпсу

Тужавлення й твердіння будівельного гіпсу полягає у тому, що під час змішування з водою утворюється пластичне тісто, що згодом переходить у твердий каменеподібний стан з певною міцністю. Хімічна реакція, за якою проходить твердіння будівельного гіпсу, полягає в приєднанні води й утворенні двоводного сульфату кальцію (7.5):



На властивості гіпсу значно впливають кількість води замішування й дрібність помелу. Він складається переважно з β -форми напівгідрату сульфату кальцію, яка має дірчасту будову, що значно підвищує кількість води замішування. Під час замішування гіпсу води завжди беруть більше, ніж це необхідно для хімічної реакції, ця величина називається нормальною густиною і коливається від 45 % до 70 %. Будівельний гіпс є швидкотужавіючою й швидкотверднучою в'язучою речовиною: початок тужавіння настає не раніше 4 хв, а кінець – не пізніше 30 хв, але не раніше 6 хв із моменту замішування його водою. Строки тужавлення гіпсу залежать від властивостей сировини, тривалості зберігання, кількості доданої води, температури самого гіпсу й води, наявності домішок тощо. Підвищення температури гіпсового тіста під час його твердіння до 40–45 °С прискорює його тужавлення, а вище цієї межі, навпаки, сповільнює.

Для вповільнення тужавлення гіпсу застосовують кератиновий клей і вапняно-клейовий сповільнювачі, сульфітно-дріжджову барду в кількості 0,1–0,3 % від маси гіпсу.

Основною властивістю гіпсових в'язучих є їхня марка за міцністю. Марку визначають після двох годин твердіння у повітрі за вологості приміщення не вище 60 %. Випробовують зразки-балочки у кількості не менше трьох на вигин та стиск. Всього нараховують 12 марок за міцністю від Г-2 до Г-25 (табл. 7.1).

Таблиця 7.1 – Марки гіпсу за міцністю

Марка гіпсу	Межа міцності, МПа не менше		Марка гіпсу	Межа міцності, МПа не менше	
	при стиску	при вигині		при стиску	при вигині
Г–2	2	1,2	Г–10	10	4,5
Г–3	3	1,8	Г–13	13	5,5
Г–4	4	2,0	Г–16	16	6,0
Г–5	5	2,5	Г–19	19	6,5
Г–6	6	3,0	Г–22	22	7,0
Г–7	7	3,5	Г–25	25	8,0

Застосовують будівельний гіпс для виготовлення гіпсових і гіпсобетонних будівельних виробів для внутрішніх частин будинків: перегородкових плит, панелей, сухої штукатурки, для одержання гіпсових і змішаних розчинів, а також виготовлення декоративних й оздоблювальних матеріалів (наприклад, штучного мармуру).

На сучасному ринку будівельних матеріалів використовують окрім будівельного гіпсу і інші різновиди гіпсових в'язучих, такі як формувальний гіпс, високоміцний гіпс, ангідритовий цемент, естріх-гіпс. Кожен з видів відрізняється один від одного властивостями і сферою використання.

Формувальний гіпс відрізняється від будівельного більш дрібним помелом, більшою міцністю й сталістю властивостей. Одержують його з гіпсового каменю, що містить не менше 96 % $CaSO_4 \cdot 2H_2O$ у варильних казанах за певної тривалості циклу випалювання й заданої температури. Дрібність помелу характеризується залишком на ситі № 02 не більше 2,5 %. Початок тужавлення не раніше 5 хв, а кінець – не раніше 10 хв і не пізніше 25 хв. Межа міцності під час розтягання через 1 добу повинен бути не менше 1,4 МПа, а через 7 діб – не менше 2,5 МПа.

Формувальний гіпс застосовують для виготовлення декоративної ліпнини, форм, моделей і виробів у будівельній, керамічній, машинобудівній й іншій галузях промисловості (рис. 7.5).

Ангідритовий цемент – одержують випалюванням природного гіпсу і наступним подрібнюванням з добавками-каталізаторами твердіння, а також помелом природного ангідриту (мінералу класу сульфатів безводної форми) із тими ж добавками. За міцністю на стиск розрізняють марки ангідритового цементу: 50, 100, 150 й 200. Застосовують ангідритовий цемент для приготування штукатурних і мурувальних розчинів, бетонів, штучного мармуру, у виробництві теплоізоляційних й оздоблювальних матеріалів.



Рисунок 7.5 – Оздоблювальні вироби з формувального гіпсу
URL: <http://latart-lepnina.com.ua/lepnina.html>

Естріх-гіпс (високовипалювальний гіпс) – різновид ангідритових цементів. Матеріали з естріх-гіпсу відрізняються підвищеною водостійкістю й морозостійкістю, малою теплопровідністю, вони менш схильні до пластичних деформацій. Найпоширеніші сфери застосування естріх-гіпсу – штукатурні й декоративні розчини, штучний мармур, для улаштування мозаїчних підлог та ін.

Ангідристовий цемент і естріх-гіпс зазвичай поєднують єдиним терміном – «ангідристові в'язучі» – і застосовують для виготовлення електроізоляційних дощок, стінових блоків, гіпсобетонів тощо.

7.1.3 Магнезіальні в'язучі матеріали

До магнезіальних в'язучих належать каустичні магнезит і доломіт – повітряні в'язучі, що замішують водяними розчинами солей хлористого або сірчаноокислого магнію: частіше застосовують розчин хлористого магнію, що забезпечує більшу міцність матеріалів.

Каустичний магнезит одержують випалюванням природного магнезиту $MgCO_3$ і наступним подрібнюванням. Тужавлення цього в'язучого з моменту замішування настає: початок – не раніше 20 хв, кінець – не пізніше 6 год. Марки каустичного магнезиту (за межею міцності під час стиску): М400-М600. У зв'язку з тим, що каустичний магнезит легко поглинає з повітря вуглекислоту й вологу і вступає з ними в хімічну взаємодію, зберігати його необхідно в герметичному впакуванні.

Каустичний доломіт одержують термообробкою природного доломіту ($CaCO_3 \cdot MgCO_3$) з наступним подрібнюванням продукту випалу. Завдяки

вмісту вуглекислого кальцію якість його нижча, ніж каустичного магnezиту. Випускають марки каустичного доломіту за міцністю М100–М300.

Застосовують магнезіальні в'язучі для виробництва теплоізоляційних матеріалів (фіброліту, кsilоліту й ін.), плит для підлог (з тирсою як наповнювач) і основи під рулонні й плиткові покриття, для виготовлення оздоблювальних матеріалів, скульптури та ін.

7.1.4 Рідке скло

Рідке скло є водяним лужним розчином силікату натрію ($Na_2O \cdot nSiO_2$) або силікату калію ($K_2O \cdot nSiO_2$) з рН 10-13. Цей в'язучий матеріал було винайдено німецькими хіміками ще на початку ХІХ століття. Його отримують у процесі плавлення кварцового піску з плавнями (кальцинованою содою або поташем) у спеціальних печах за температури 1 500 °С. Процес одержання рідкого скла відбувається у автоклавах під високим тиском (0,6–0,8 МПа) і температурою 175 °С, що надає продукту більш високої якості.

Готовий продукт належить зберігати у закритих ємностях, оскільки на відкритому повітрі він розкладається. Показником якості є силікатний модуль.

Рідке натрієве скло випускають з силікатним модулем від 2–3,5 і густиною 1,3–1,6 г/см³.

Рідке калієве скло характеризуються значеннями силікатного модуля 3–4 при густині 1,25–1,40 г/см³.

Позитивною властивістю рідкого скла є його висока адгезійна здатність до основи різної хімічної природи (деревина, порцеляна, скло, картон).

Рідке скло використовують як кислотостійкий цемент, що застосовують для виготовлення розчинів, бетонів і оздоблювальних матеріалів, які експлуатуються в умовах дії сильних кислот (сірчаної, соляної, азотної та ін.), але не можна застосовувати в середовищах, що містять фтористоводородну, кременефтористу, вищі жирні кислоти й луѓи.

Кислотостійкий цемент є неводостійким матеріалом, а вироби на його основі руйнуються під час дії водяної пари. Додаток кременефтористого натрію прискорює твердіння і підвищує кислото- і водостійкість. Також для підвищення водостійкості цементу до складу додають гідрофобізуючі добавки.

Як мікронаповнювачі використовують кислотостійкі породи – кварцит, діабаз, андезит тощо.

Застосування кислотостійкого цементу не допускається під час будівництва й ремонту житлових будинків і підприємств харчової промисловості.

Рідке скло також використовують як ґрунтівку та як антисептичний засіб. Використовують як добавку у вогнетривких розчинах та бетонах (для кладки печей або камінів), для силікатизації ґрунтів та виготовлення силікатних фарб для оздоблювальних робіт.

До недоліків рідкого скла належать його невисока міцність і те, що воно погано поєднується з більшістю органічних сполук.

7.2 Гідравлічні в'язучі матеріали

Гідравлічні в'язучі – це матеріали, які здатні твердіти, набувати міцність та зберігати свої властивості не тільки у повітрі, а й у воді.

До цієї групи в'язучих належать гідравлічне вапно, романцемент, портландцемент та його різновиди.

Гідравлічні в'язучі були відомі вже у Стародавньому Римі, їх використовували під час будівництва морських споруд. Склад гідравлічного в'язучого вміщував вапно та пуцолану (сипку вулканічну породу) або помелену обпалену глину. Але міцність такого в'язучого була невеликою. У різних країнах велись дослідження із отримання більш повноцінного гідравлічного в'язучого. І воно було знайдено. У 1756 році англієць Д. Сміт випадом вапняку з глинистими домішками отримав водостійке в'язуче, назване гідравлічним вапном.

Спроби розширити асортимент гідравлічних матеріалів продовжувалися і у 1796 році Джеймс Паркер запатентував романцемент, здатний твердіти як у повітрі, так і у воді.

Історія портландцементу почалася у 1824 році, коли англійський муляр з міста Лідс Джозеф Аспдін одержав патент на виготовлення портландського цементу. Із цього часу виникла цементна промисловість.

Властивості зазначених матеріалів залежать від гідравлічного модуля й температури випалювання сировини. Гідравлічний модуль m виражає вміст основного оксиду CaO стосовно сумарної кількості кислотних оксидів:

$$m = \frac{CaO}{SiO_2 + Al_2O_3 + Fe_2O_3}. \quad (7.6)$$

Для кожного в'язучого характерний свій гідравлічний модуль. Оскільки повітряне вапно виготовляється з вапняків лише з невеликою домішкою глинистої речовини. У неї найбільший гідравлічний модуль (> 9), у гідравлічного вапна $m = 7-9$, у портландцементу $< 1,7$.

7.2.1 Гідравлічне вапно

Гідравлічне вапно одержують випалюванням мергелістих вапняків із вмістом глини 6–20 % у шахтних печах за температури 900–1 000 °С. Отримане вапно розмелюють і застосовують у вигляді порошку або гасять у пушонку. У процесі випалювання мергелістих вапняків після розкладання вуглекислого кальцію (за температури 900 °С) частина CaO залишається у вільному стані, а частина поєднується з оксидами SiO_2 , Al_2O_3 і Fe_2O_3 , що входять до складу глинистих матеріалів. При цьому утворюються низькоосновні силікати ($2CaO \cdot SiO_2$), алюмінати ($CaO \cdot Al_2O_3$) і ферити ($CaO \cdot Fe_2O_3$) кальцію, які і надають гідравлічному вапну його гідравлічних властивостей. Гідравлічне вапно починає твердіти у повітрі у перші 7 діб і продовжує твердіти з підвищенням міцності у воді. Межа міцності під час стиску після 28 діб комбінованого зберігання зразків з цементно-піщаного розчину складає 2–5 МПа і вище. Гідравлічне вапно використовують для виготовлення будівельних розчинів, бетонів низьких марок і бетонних каменів. Зберігають її в закритих приміщеннях, під час транспортування охороняють від зволоження.

7.2.2 Характеристика романцементу

Романцемент – гідравлічна в'язуча речовина, яку одержують випалюванням не до спікання (900 °С) вапнякових або магнезійних мергелів, що містять більше 20 % глини. Унаслідок чого утворюються низькоосновні силікати й алюмінати кальцію, які надають романцементу гідравлічних властивостей. Романцемент випускають трьох марок: М25, М50 і М100. Однією з важливих вимог до нього є випробування на рівномірність зміни об'єму. Застосовується романцемент для виготовлення будівельних розчинів, бетонів і бетонних каменів.

Гідравлічне вапно й романцемент раніше широко застосовувалися під час будівельних робіт, але в наш час ці в'язучі поступилися своїм місцем насамперед портландцементу.

7.3 Портландцемент, його виробництво та склад

Портландцементом називають гідравлічну в'язучу речовину, у складі якої силікати кальцію складають до 70–80 %. Портландцемент є продуктом дрібного помелу клінкеру з добавкою 3–5 % гіпсу.

Портландцементний клінкер одержують випалюванням до спікання за температури 1 450 °С сировинної суміші, що складається переважно з вуглекислого кальцію (вапняки різного виду) і алюмосилікатів (глини, мергелю, доменного, шлаків тощо). Невелика добавка гіпсу регулює строки тужавлення портландцементу. Для виробництва портландцементу є необмежені, сировинні ресурси у вигляді побічних продуктів промисловості (шлаків, попелу, шламів) і розповсюджених карбонатних і глинистих гірських порід. Автоматизація виробничих процесів і перехід до виробництва цементу на заводах-автоматах значно знижують споживання енергії й трудомісткість, дозволяють значно збільшити випуск цементу відповідно до гігантського масштабу сучасного будівництва.

Виробництво портландцементу – складний технологічний і енергоємний процес, що включає: видобуток у кар'єрі й доставку на завод сировинних матеріалів вапняку й глини; готування сировинної суміші; випалювання сировинної суміші до спікання, одержання клінкеру; помел клінкеру з добавкою гіпсу. Усі технологічні операції направлені на забезпечення заданого складу і якості клінкеру.

Сировинними матеріалами для виробництва клінкеру є вапняки з високим вмістом вуглекислого кальцію (крейда, щільний вапняк, мергелі та ін.) і глинисті породи (глини, глинисті сланці), що містять SiO_2 , Al_2O_3 і Fe_2O_3 . У середньому на 1 т цементу витрачається близько 1,5 т мінеральної сировини, приблизне співвідношення між карбонатною й глинистою складовими сировинної суміші 3 : 1 (тобто береться близько 75 % вапняку й 25 % глини). У сировинну суміш додають добавки, що коректують хімічний склад, регулюють температуру спікання суміші й кристалізацію мінералів клінкеру. Наприклад, кількість SiO_2 підвищують, додаючи в сировинну масу трепел чи опоку. Додавання піритних недогарків збільшує вміст Fe_2O_3 .

Для виробництва портландцементу усе ширше використовують побічні продукти промисловості. Доволі поширеною сировиною є доменні шлаки, що містять необхідні для одержання клінкеру складові, такі як CaO , SiO_2 , Al_2O_3 , Fe_2O_3). Нефеліновий шлам, що є відходом при виробництві глинозему, містить 45–55 % CaO і 25–30 % SiO_2 ; достатньо до нього додати 15–20 % вапняку, щоб одержати сировинну суміш. Використання нефелінового шламу підвищує продуктивність печей приблизно на 20 % і знижує витрати палива на 20–25 %.

Основний і найефективніший вид палива – природний газ, що відрізняється високою теплотворною здатністю. Скорочується застосування мазуту й твердого палива, що готується в спеціальних установках для сушіння й помелу вугілля (антрациту). Теплотворна здатність твердого палива нижча,

ніж у газу; вуглеповітряна суміш здатна вибухати; зольність вугілля складає 10–20 %, і зола, потрапляючи в гартовану сировинну суміш, спотворює мінеральний склад клінкеру. Вартість палива становить до 25 % собівартості готового цементу, тому багато уваги приділяється його економії.

Готування сировинної маси складається з подрібнювання й змішування у встановленому співвідношенні вихідних компонентів, що забезпечує повноту проходження хімічних реакцій між ними під час випалювання й однорідність клінкеру. Для приготування сировинної суміші існують сухий, мокрий і комбінований способи.

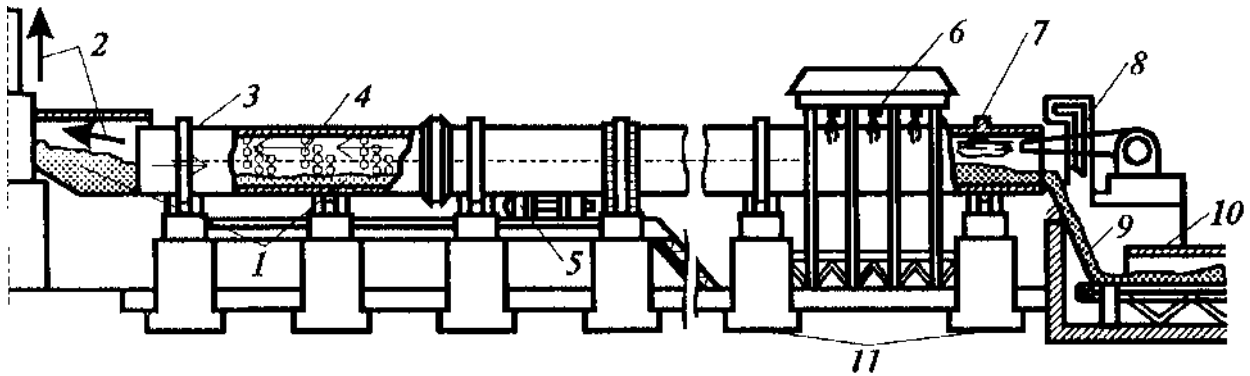
Сухий спосіб полягає в подрібнюванні й змішуванні сухих або попередньо висушених сировинних матеріалів, тому сировинна суміш виходить у вигляді мінерального порошку, його називають сировинним борошном. Спільне подрібнювання вапняку й глини здійснюють у трубних (кульових) млинах й піддають сушінню до залишкової вологості 1–2 %. При сухому способі виробництва витрати тепла на випалювання клінкеру в 1,5–2 рази менше, ніж при мокрому способі. Сухий спосіб найбільш вигідний у разі використанні вапняку й глини з вологістю 10–15 %.

Мокрий спосіб готування сировинної суміші застосовують, якщо м'яка сировина має значну вологість (крейда, глини). Подрібнювання й змішування вихідних матеріалів здійснюється у водному середовищі, тому сировинна суміш виходить у вигляді шламу з вмістом води 35–45 %. Помел сировини роблять до залишку на ситі 008 не більше 8–10 %, отже, більше 90 % часток суміші має розмір менше 80 мкм.

Застосування *комбінованого способу* дає змогу на 20–30 % знизити витрати палива порівняно з мокрим способом. Сутність цього способу полягає в тому, що приготовлений шлам до надходження в піч зневоднюється на спеціальних установках. Однак при цьому зростає витрата електроенергії, тому енергоємність виробництва в цілому залишається високою.

Випалювання сировинної суміші як у разі сухого, так і у разі мокрого способу виробництва здійснюється здебільшого в обертових печах. Шахтні печі застосовують іноді тільки у разі сухого способу виробництва. Обертова піч – це циліндр довжиною 95–185 м і діаметром 5–7 м, розташований під кутом 4° до горизонту, який обертається зі швидкістю 1–2 об/хв. Продуктивність таких печей складає 3 000 т/добу, при витраті тепла 5 600 кДж/кг. Для поліпшення теплообміну усередині печей ближче до верхнього (холодного) кінцю влаштовують ланцюгові завіси, установлюють теплообмінники різних конструкцій.

На рисунку 7.6 наведена схема обертової печі для випалювання портландцементу за мокрим способом.



Рисунку 7.6 – Схема обертової печі:

- 1 – сировинна шихта; 2 – гарячі гази; 3 – обертова піч; 4 – ланцюгові завіси, що поліпшують теплообмін; 5 – привод; 6 – водяне охолодження зони спікання печі; 7 – факел; 8 – подача палива через форсунку; 9 – клінкер; 10 – холодильник; 11 – опори

URL: <https://ppt-online.org/1270110>

У печі розрізняють декілька зон. У зоні *підігріву* (70–80 °С) відбувається сушіння сировини, потім під час нагрівання до 200–700 °С вигоряють органічні домішки, видаляється кристалохімічна вода і утворюється каоліновий ангідрид $\cdot Al_2O_3 \cdot 2SiO_2$. У зоні *кальцинування* (700–1 100 °С) завершується процес дисоціації вуглекислих солей кальцію й магнію та з'являється значна кількість вільного оксиду кальцію. У цій зоні відбувається розпад дегідратованих глинистих мінералів на оксиди SiO_2 , Al_2O_3 , Fe_2O_3 , які вступають у хімічну взаємодію із CaO . У наступній зоні *екзотермічних реакцій* (1 100–1 250 °С) перебігають твердофазові реакції з утворенням таких сполук, як $3CaO \cdot Al_2O_3$; $4CaO \cdot Al_2O_3 \cdot Fe_2O_3$ і біліт $2CaO \cdot SiO_2$.

У зоні *спікання* (1 300–1 450 °С) температура матеріалу досягає найвищого значення, необхідного для часткового плавлення вихідних компонентів й утворення головного мінералу клінкеру – аліту $3CaO \cdot SiO_2$ майже до повного зв'язування оксиду кальцію. Потім у зоні *охолодження* температура клінкеру знижується з 1 300 °С до 1 000 °С і остаточно формується його структура та склад.

Цементний клінкер (рис. 7.7) виходить із обертової печі у вигляді дрібних каменеподібних гранул темно-сірого або зеленувато-сірого кольору і охолоджується у холодильнику до температури 100 °С. Після цього клінкер

потрапляє на склад, де витримується 1–2 тижні для найповнішого гашення вільного вапна.

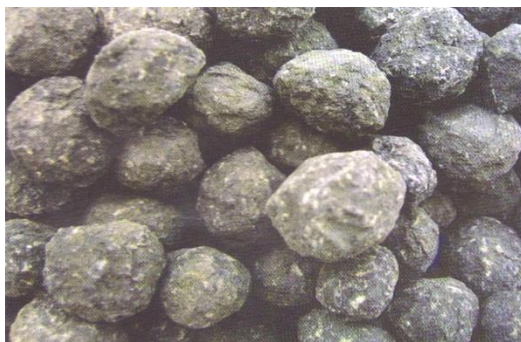


Рисунок 7.7 – Портландцементний клінкер

URL: <https://flagma.kz/klinker-cementny-portlandcement-m400-m500-o2254765.html>

Помел клінкеру до стану дрібного порошку з добавкою гіпсу проводять у трубних кульових млинах. Найбільшими помольними агрегатами є млини розміром 3,95 м × 11 м, продуктивністю 100 т/год із продуктивністю 135 т/ч. Готовий портландцемент після виходу із млина має температуру 80–120 °С і потрапляє за допомогою пневматичного транспорту в силосні башти діаметром 8–15 м і висотою 25–30 м для зберігання. Такі силоси вміщують до 4 000–10 000 т цементу. Із силосів цемент відвантажують у автоцементовози або у вагоноцементовози. Частина цементу відважують у крафт-пакети по 50 кг.

Якість клінкеру визначає всі властивості портландцементу, добавки ж, що вводяться в цемент, лише регулюють його властивості. Якість клінкеру залежить від його хімічного й мінерального складу, добору сировинної суміші, умов проведення випалювання й режиму охолодження клінкеру.

Клінкер одержують у вигляді спечених гранул розміром 10–40 мм, що мають складну мікроструктуру, тому що клінкер включає низку кристалічних фаз і деяку кількість склоподібної фази.

Хімічний склад клінкеру виражають вмістом оксидів (% по масі). Головними з них є такі: CaO – 63–66 %, SiO_2 – 21–24 %, Al_2O_3 – 4–8 % і Fe_2O_3 – 2–4 %, сумарною кількістю 95–97 %. Крім того, у невеликій кількості присутні сполуки MgO Na_2O P_2O_5 тощо. У процесі випалювання головні оксиди утворюють силікати, алюмінати й алюмоферити кальцію кристалічної структури, а деяка частина їх входить у скло фазу клінкеру.

Мінеральний склад клінкеру. Основними мінералами клінкеру є: аліт, біліт, алюмоферит кальцію і трикальцієвий алюмінат.

Аліт ($3CaO \cdot SiO_2$), спрощена формула C_3S – найважливіший мінерал клінкеру, що визначає швидкість твердіння, міцність та інші властивості портландцементу; його вміст у клінкері становить 45–60 %.

Біліт ($2CaO \cdot SiO_2$), спрощена формула C_2S – другий за важливістю й вмістом (20–30 %) силікатний мінерал клінкеру. Він повільно твердіє, але досягає високої міцності у разі тривалого твердіння портландцементу.

Чотирикальцієвий алюмоферит ($4CaO \cdot Al_2O_3 \cdot Fe_2O_3$), спрощена формула C_4AF . Його вміст у клінкері складає 10–20 %. Характеризується помірним тепловиділенням і за швидкістю твердіння займає проміжне положення між алітом C_3S і білітом C_2S .

Трикальцієвий алюмінат ($3CaO \cdot Al_2O_3$), спрощена формула C_3A – у клінкері його вміст складає 4–12 % – найактивніший клінкерний мінерал, швидко взаємодіє з водою, але впливає на виникнення сульфатної корозії бетону, тому в сульфатостійкому портландцементі його вміст обмежений 5 %.

Клінкерне скло присутнє в проміжній речовині в кількості 5–15 %, вона складається переважно з оксидів CaO , Al_2O_3 , Fe_2O_3 , MgO , Na_2O тощо. Вміст вільних CaO й MgO обмежують відповідно 1 % і 5 %, бо підвищена їхня кількість спричиняє нерівномірну зміну об'єму у разі твердіння, унаслідок переходу CaO в $Ca(OH)_2$ і MgO в $Mg(OH)_2$, що веде до зниження якості цементу.

Луги (Na_2O , K_2O , Li_2O) входять в алюмоферитну фазу клінкеру, а також присутні в цементі у вигляді сульфатів. Вміст лугів у портландцементі обмежується 0,6 % у випадку застосування заповнювачів (піску, гравію), що містять реакційноздатний аморфізований кремнізем, через небезпеку розтріскування бетону в конструкціях.

Основними характеристиками портландцементу є мінеральний і речовинний склади, дрібність помелу, нормальна густина цементного тіста, строки тужавлення, марка за міцністю й інші технічні властивості.

Речовинний склад цементу складається (у відсотках за масою) з його основних компонентів: клінкеру, гіпсу і добавок (мінеральних, поверхнево-активних тощо). Речовинний склад наведений зазвичай в паспорті на цемент.

За речовинним складом і міцності при стисканні у 28-добовому віці цемент підрозділяють на такі типи та марки:

– тип I – портландцемент (від 0 % до 5 % мінеральних добавок), марки 300, 400, 500, 550, 600;

– тип II – портландцемент з добавками (від 6 % до 35 % мінеральних добавок), марки 300, 400, 500, 550, 600;

- тип III – шлакопортландцемент (від 36 % до 80 % доменного гранульованого шлаку), марки 300, 400, 500;
 - тип IV – пуцолановий цемент (від 21 % до 55 % мінеральних добавок), марки 300, 400, 500;
 - тип V – композиційний цемент (від 36 % до 80 % мінеральних добавок), марки 300, 400, 500;
 - позначення цементу з високою ранньою міцністю – Р;
 - позначення пластифікації і гідрофобізації цементу – ПЛ, ГФ;
 - позначення цементу, отриманого на основі клінкеру нормованого складу – Н.
- Наприклад, умовне позначення портландцементу марки 400 з добавкою до 20 % шлаку, пластифікованого, з високою міцністю в ранньому віці:
ПЦ II/A-III-400P-ПЛ.

7.3.1 Технічні характеристики портландцементу

Істинна густина портландцементу (без мінеральних добавок) становить 3 005–3 500 кг/м³. Його насипна густина залежить від ущільнення порошку цементу і складає у середньому 1 200–1 300 кг/м³.

Дрібність помелу цементу оцінюється шляхом просіювання попередньо висушеної проби цементу через сито із сіткою № 008 (розмір вічка на просвіт 0,08 мм). За стандарт прийнята така дрібність помелу, щоб через зазначене сито проходило не менше 85 % маси проби. Поряд із ситовим аналізом для оцінки дисперсності цементу проводять визначення питомої поверхні порошку цементу. Питома поверхня цементу (сумарна площа зерен цементу в 1 г) становить зазвичай 2 500–3 000 см²/г.

Водопотреба (нормальна густина) цементу визначається кількістю води (у відсотках від маси цементу), необхідної для одержання цементного тіста *нормальної густоти*. Визначають цю характеристику на приладі Віка. Водопотреба портландцементу може коливатися в межах 22–28 %. У разі введення активних мінеральних добавок осадового походження (діатоміту, трепелу, опоки) водопотреба цементу підвищується й може досягти 32–37 %.

Надалі строки тужавлення й рівномірність зміни об'єму цементу визначають на тесті нормальної густоти.

Строки тужавлення визначають за допомогою приладу Віка шляхом занурення голки в тісто нормальної густоти. *Початком тужавлення* вважають час, що пройшов від початку замішування цементу водою до того моменту, коли голка не доходить до пластинки на 1–2 мм. *Кінець тужавлення* вимірюється часом від початку замішування до моменту, коли голка може

зануритися у цементне тісто не глибше ніж на 1–2 мм. Початок тужавлення цементу зазвичай наступає не раніше 45 хв – 1,5 год, а кінець – не пізніше 10–12 годин від моменту додання до цементу води. Для регулювання строків тужавлення під час помелу клінкеру на цементному заводі вводять добавку двоводного гіпсу.

Рівномірність зміни об'єму. Причиною нерівномірної зміни об'єму цементного каменю є місцеві деформації, які пов'язані з розширенням вільного CaO й MgO внаслідок їхньої гідратації. Нерівномірність зміни об'єму цементів може бути викликана:

- гідратацією вільного CaO , у разі вмісту його в клінкері 2 %;
- гідратацією вільного MgO , у разі вмісту його >5 %;
- у разі підвищеного вмісту у клінкері C_3A і надлишкової кількості гіпсу в портландцементі під час його помелу.

Оцінку цієї характеристики проводять шляхом виготовлення з тіста нормальної густоти зразків-коржів, які витримують 24 год для попереднього твердіння, а потім протягом 3 год варять у киплячій воді. Зразки не повинні деформуватися, не допускаються радіальні тріщини (рис. 7.8).

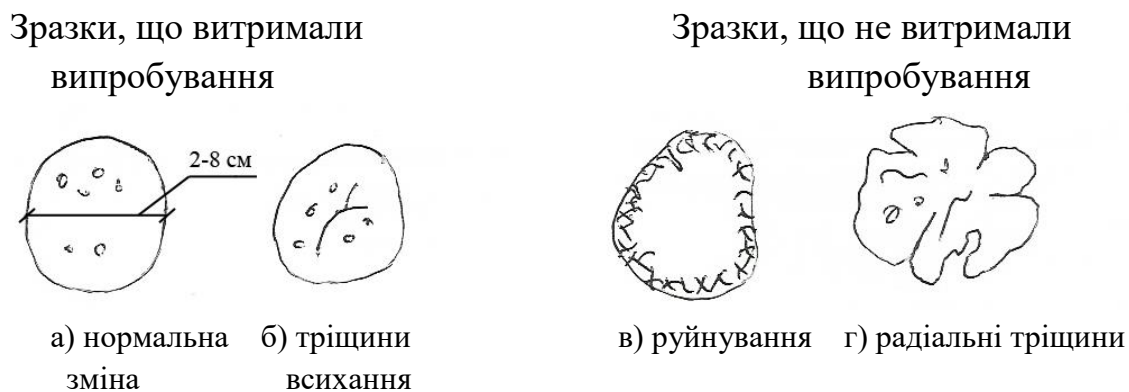


Рисунок 7.8 – Результати випробування цементу на рівномірність зміни об'єму

URL: <https://studfile.net/preview/5532546/page:19/>

Активність і марка портландцементу. Активність і марку портландцементу визначають випробуванням стандартних зразків-призм розміром 4 см × 4 см × 16 см, виготовлених із цементно-піщаної розчинної суміші складу 1 : 3 (за масою) і В/Ц = 0,4 при консистенції розчину (розтікання конусу) 106–115 мм. Через 28 діб твердіння (першу добу зразки твердіють у формах у вологому повітрі, а потім 27 діб – у воді кімнатної температури), зразки-призми спочатку випробовують на вигин, а утворені половинки – на стиск. Міцність портландцементу на стиск (у віці 28 діб) називають активністю

цементу, а з урахуванням міцності під час вигину – маркою за міцністю. Марки портландцементу: 400, 500, 550, 600.

Процес приросту міцності портландцементу підкоряється логарифмічному закону (рис. 7.9).

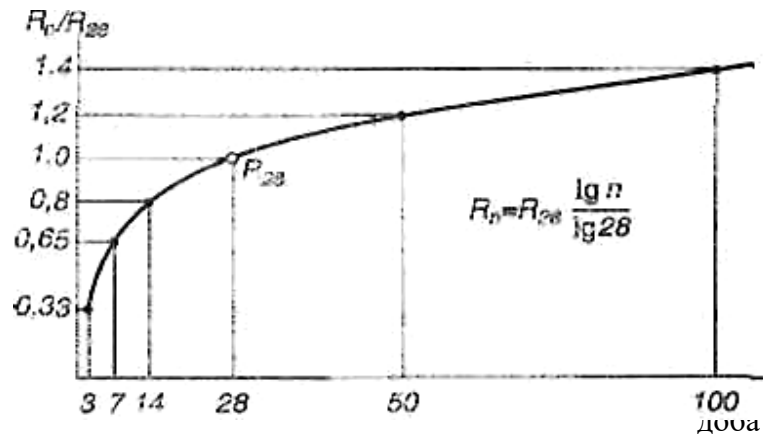


Рисунок 7.9 – Логарифмічна залежність зростання міцності цементу

URL: <https://ppt-online.org/86026>

Виділення тепла під час твердіння. Гідратація цементу супроводжується виділенням тепла. У тонких бетонних конструкціях тепло гідратації швидко розсіюється й не викликає істотного розігріву бетону. Однак тепловиділення внутрішньої частини масивної конструкції може підвищити його температуру на 40 °С і більше стосовно температури бетонної суміші під час укладання. Зовні масив остигає швидше, ніж усередині, унаслідок чого виникають температурні напруги, які нерідко є причиною появи тріщин у бетоні. Для того щоб уникнути розтріскування, використовують низькотермічні цементы, або знижують витрати цементу в бетоні, а якщо буде потреба, застосовують штучне охолодження конструкцій.

Цемент відвантажують і приймають партіями. Розмір партії встановлюють у межах від 300 т до 4 000 т залежно від річної потужності цементного заводу. Завод проводить паспортизацію цементу й призначає його марку на підставі даних поточного контролю виробництва. У паспорті вказується: повна назва цементу, його гарантована марка, вид і кількість добавки, нормальна густина цементного тіста, середня активність цементу під час пропарювання. Постачальник робить фізичні й механічні випробування цементу, визначаючи його міцність у віці 3 і 28 діб. На вимогу споживача постачальник повідомляє споживача про результати фізико-механічних і хімічних випробувань цементу в 10-денний термін після їхнього закінчення.

Цемент відвантажують навалом або в паперових багатошарових мішках; масу мішка вказують на впакуванні. При транспортуванні й зберіганні цемент треба захищати від впливу вологи й забруднення. Цемент зберігають роздільно за видами і марками, змішування різних видів цементів не допускається.

7.3.2 Твердіння портландцементу

Процес твердіння починається після замішування цементу з водою і поділяється умовно на три періоди. Спочатку утворюється цементне тісто і протягом 1–3 год воно зберігає пластичність й легко формується. Потім настає тужавлення, що закінчується через 5–10 год і цементне тісто гусне, втрачаючи рухливість. Але його механічна міцність ще невелика. Перехід цементного тіста у твердий стан характеризується помітним зростанням міцності. Марочною міцністю вважають міцність, яку досягає цемент після твердіння 28 діб. Твердіння за сприятливих умов може тривати роками, аж до повної гідратації цементу.

Процес твердіння супроводжується хімічними реакціями між основними клінкерними мінералами і водою. Відразу після замішування цементу з водою відбувається швидка взаємодія аліту з водою з утворенням гідросилікату кальцію й гідроксиду кальцію:



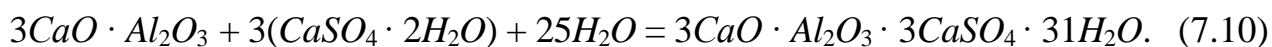
Біліт гідратується повільніше аліту й при цьому виділяється менше $Ca(OH)_2$:



Взаємодія трьохкальцієвого алюмінату з водою приводить до утворення гідроалюмінату кальцію:



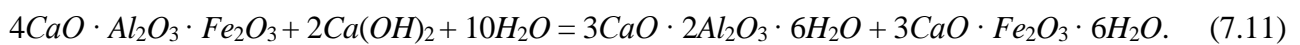
Добавка 3–5 % сульфату кальцію відіграє роль хімічно активного складника цементу, що реагує із трьохкальцієвим алюмінатом і зв'язує його у гідросульфоалюмінат кальцію (мінерал еtringіт) при гідратації портландцементу:



Спочатку еtringіт виділяється в колоїдному тонкодисперсному стані, осаджуючись на поверхні часток $3CaO \cdot Al_2O_3$, що уповільнює їхню гідратацію й

розтягує початок тужавлення цементу. Кристалізація $Ca(OH)_2$ з перенасиченого розчину знижує його концентрацію і еtringіт вже утворюється у вигляді довгих голкоподібних кристалів. Ці кристали еtringіту і обумовлюють ранню міцність затверділого цементу. Еtringіт, який вміщує 31–32 молекули кристалізаційної води, займає приблизно подвійний об'єм порівняно із сумою об'ємів реагуючих компонентів реакції (7.10). Він зарощує пори цементного каменя, підвищує його механічну міцність і стійкість. Структура затверділого цементу покращується ще й тому, що цей процес є запобіжним у разі утворення слабких місць у вигляді поруватих гідроалюмінатів кальцію.

Чотирикальцієвий алюмоферит під час взаємодії з водою розщеплюється на гідроалюмінат і гідроферит. Гідроалюмінат зв'язується добавкою природного гіпсу, як зазначено вище, а гідроферит входить до складу цементного гелю за такою схемою:



Крім хімічних перетворень, що протікають під час твердіння портландцементу, велике значення мають фізико-хімічні процеси, які супроводжують хімічні реакції. Існуючі в наш час теорії твердіння (А. Ле Шательє, В. Михаеліса, О. О. Байкова та ін.) розвивають фізико-хімічні уявлення про механізм новоутворень і твердіння в'язучих речовин під час їхньої взаємодії з водою.

А. Ле Шательє (1887 р.) запропонував кристалізаційну теорію твердіння, відповідно до якої в'язуче, змішане з водою, спочатку розчиняється, далі взаємодіє з нею, утворюючи гідратні сполуки. Вони менш розчинні у воді, ніж вихідна речовина, тому утворюють пересичений розчин, з якого випадають у вигляді кристалів. Ці часточки, зростаючись одна з одною, викликають спочатку тужавлення, а потім твердіння. Ця теорія характерна для твердіння гіпсу.

В. Михаеліс (1893 р.) запропонував колоїдну теорію твердіння портландцементу. Спочатку під час змішування цементу з водою утворюються пересичені розчини гідроксиду кальцію й гідроалюмінатів кальцію, які виділяються у вигляді осадів кристалічної структури. В. Михаеліс вважав, що ці осадки активної участі в гідравлічному твердінні не беруть. За основу він приймав гелевидну масу, що виникає під час утворення гідросилікатів кальцію безпосередньо на поверхні часточок цементу. Із цієї маси вода відсмоктується у середину цементних зерен, при цьому вона ущільнюється й забезпечує твердіння.

Розвитку колоїдної теорії твердіння значно сприяв Г. Кюль. О. О. Байков (1923 р.) висунув теорію твердіння в'язучих, узагальнюючі погляди А. Ле Шательє й В. Михаеліса, що включає три періоди:

- у першому періоді в'язуче розчиняється у воді до утворення насиченого розчину;

- другий період характеризується приєднанням води до твердої фази (топохімічний процес) в'язучого й виникненням гідратних сполук високої колоїдної дисперсності. Гідроксид кальцію й трикальцієвий гідроалюмінат утворюють спочатку насичений, а потім пересичений розчин і виділяються так само в колоїдному стані. У результаті навколо цементних зерен утворюється оболонка гелю, що має властивості клею. Через деякий проміжок часу внаслідок контакту оболонок утворюється коагуляційна структура цементного тіста. Цементне тісто починає густіти й втрачає пластичність – тужавіє. Особливістю коагуляційної структури є її тиксотропність, тобто здатність руйнуватися у разі механічних впливів;

- у третій період відбуваються процеси перекристалізації часточок новоутворень у більш крупні, що супроводжується твердінням і зростанням міцності цементного каменя.

Надалі розвитку теорії твердіння в'язучих сприяли дослідження В. А. Кінда, П. П. Буднікова, П. А. Ребиндера, О. П. Мчедлова-Петросяна та ін. На разі механізм твердіння подано у такий спосіб. Після додавання до цементу води утворюється пересичений розчин, що містить іони. Із цього розчину як первинні новоутворення осідають гідросульфоалюмінат і гідроксид кальцію. На цьому етапі зміцнення не відбувається. Другий етап починається з утворення кристалів гідросилікатів кальцію. Гідросилікати й гідросульфоалюмінати кальцію пронизують рідку фазу волокнами. Утворюється матриця, що зміцнюється й заповнюється продуктами гідратації. Унаслідок чого рухливість твердих часток знижується й цементне тісто тужавіє.

Протягом третього періоду пори заповнюються продуктами гідратації, відбувається ущільнення й зміцнення структури цементного каменя внаслідок утворення великої кількості гідросилікатів кальцію.

7.3.3 Спеціальні види портландцементу

Для одержання портландцементу із заданими спеціальними властивостями використовують такі шляхи:

- регулювання мінерального складу й структури цементного клінкеру, що вирішально впливає на всі будівельно-технічні властивості;

– уведення мінеральних і органічних добавок, що дозволяють цілеспрямовано змінювати властивості в'язучого, заощаджувати клінкер, зменшувати витрати цементу в бетоні;

– регулювання дрібності помелу й зернового складу цементу, що впливають на швидкість твердіння, активність, тепловиділення та інші властивості.

Швидкотверднучий портландцемент (далі – ШТЦ) – портландцемент із мінеральними добавками, що відрізняється підвищеною міцністю (на 3 добу твердіння набуває більше половини його марочної міцності). Сума C_3S і C_3A в клінкері повинна становити не менше 60–65 %. Швидкість твердіння забезпечується і високою тониною помелу. ШТЦ виробляється з питомою поверхнею 3 500–4 000 $\text{см}^2/\text{г}$. ШТЦ випускають М 400 і М 500 з нормативними показниками міцності.

Особливо швидкотверднучий високоміцний портландцемент (ОШТЦ)

Випускають ОШТЦ марки М600. Уже через добу він набуває межу міцності 20–25 МПа, а через 3 доби – 40 МПа. Такий швидкий зріст міцності обумовлює вмістом C_3S до 65–68 %, C_3A – до 18 %, дрібність помелу складає близько 4 000 $\text{см}^2/\text{г}$. Застосування ОШТЦ дозволяє знижувати витрати цементу на 15–20 %.

Понадшвидкотверднучий цемент (ПШТЦ) має спеціальний мінеральний склад, що дає ранню міцність, достатню для розпалублення виробів, вже через 1–4 години твердіння. У сировинну суміш ПШТЦ додають галогенові сполуки (фторид або хлорид кальцію) і підвищується вміст алюмінатів.

Ці цементи використовують у виготовленні залізобетонних конструкцій, а також під час зимових бетонних робіт. Потрібно враховувати, що цементи цієї групи мають підвищене тепловиділення, що виключає застосування їх для масивних конструкцій, а підвищений вміст трикальцієвого алюмінату робить їх непридатними для бетону, що піддається сульфоалюмінатній корозії.

Сульфатостійкий портландцемент виготовляють на основі клінкеру, що містить не більше 50 % C_3S , до 5 % C_3A й 22 % ($C_3A + C_4AF$). Такий цемент призначається не тільки для виготовлення бетонів, що піддаються дії сульфатної корозії, але й для бетонів підвищеної морозостійкості. Це забезпечується насамперед зниженим вмістом трьохкальцієвого алюмінату. Крім того, під час помелу не додають ніяких мінеральних добавок, крім гіпсу, однак можливе введення пластифікуючих або гідрофобізуючих речовин, що підвищують морозостійкість.

Портландцементи з органічними добавками

У сучасній технології бетону широко застосовують поверхнево-активні речовини органічного походження, що вводяться в малих дозах (0,05–0,3 % від маси цементу) у бетонні й розчинні суміші під час їхнього виготовлення або прямо в цемент під час помелу. Поверхнево-активні добавки можна розділити на гідрофільні й гідрофобні.

До гідрофільних добавок належать лігносульфонати кальцію (ЛСТ). До гідрофобних зараховують милонафт, асидол, асидол-милонафт, синтетичні жирні кислоти та їхньої солі.

Пластифікований портландцемент виготовляють шляхом введення під час помелу клінкеру близько 0,25 % ЛСТ (у розрахунку на суху речовину). Він відрізняється від звичайного портландцементу здатністю надавати розчинним і бетонним сумішам підвищену рухливість. Пластифікуючий ефект використовується для зменшення водо-цементного відношення, підвищення морозостійкості й водонепроникності бетону. Якщо ж залишити без зміни величину В/Ц, то можна знизити витрату цементу приблизно на 10–15 % без погіршення якості бетону.

Гідрофобний портландцемент одержують додаванням 0,1–0,2 % милонафту, асидолу, синтетичних жирних кислот, їхніх кубових залишків та інших гідрофобізуючих речовин. Такий цемент має понижену гігроскопічність, не втрачає свою активність під час зберігання й перевезення. Гідрофобний портландцемент пластифікує бетонні й розчинні суміші, підвищує морозостійкість і водонепроникність бетону.

До цементів з цієї групи варто віднести й в'яжучі низької водопотреби (далі – ВНВ), які отримують спільним помелом портландцементу й суперпластифікатора. Портландцемент домелюють до питомої поверхні 4 500–5 000 см²/г у присутності суперпластифікатора, який вкриває зерна цементу найтоншими оболонками. ВНВ характеризується такими властивостями:

- високою дрібністю помелу, що створює підвищену реакційну здатність;
- низькою водопотребою – 15–18 % (замість 25–27 % у звичайного цементу);
- швидким набором міцності в ранні строки (через добу межа міцності під час стиску становить 25–30 МПа).

ВНВ має високі марки за міцністю – М 700–М 1000. Однак застосування цементів таких високих марок доцільно лише у високоміцних бетонах. Для одержання ВНВ марок М500–М600 під час помелу вводять мінеральні добавки

(тонкомолотий кварцовий пісок, попіл уносу та ін.) у кількості 30–50 % від маси цементу.

Портландцементи з мінеральними добавками

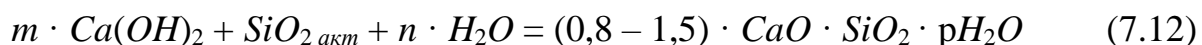
Активними мінеральними добавками називають природні або штучні речовини, які при змішуванні у тонкодисперсному вигляді з повітряним вапном і водою утворюють тісто, здатне після твердіння на повітрі продовжувати твердіти й під водою. Отже, вони надають гідравлічні властивості, то їх і називають гідравлічними добавками.

Активні мінеральні добавки містять двооксид кремнію в аморфному стані, який є хімічно активним й тому здатен взаємодіяти з гідроксидом кальцію, утворюючи гідросилікати кальцію.

Активні мінеральні добавки можуть бути природними і штучними. До природних належать гірські породи діатоміт, трепел, опока, глієжи, а також породи вулканічного походження – вулканічний попіл, туф, пемза, трас тощо. Штучні активні мінеральні добавки є побічними продуктами й відходами промисловості, до яких належать швидкоохолоджені (гранульовані) доменні шлаки; нефеліновий шлам – відхід глиноземного виробництва, що містить у своєму складі до 80 % мінералу біліту (двокальцієвого силікату), попіл-унос, що утворюється при спалюванні твердих видів палива. Використання відходів промисловості для випуску в'язучих речовин має велике народногосподарське значення.

Пуцолановий портландцемент

Назва цього цементу походить від італійського міста Pozzuoli, де цю пухку вулканічну породу (пуцолану) застосовували як добавку до вапна ще за часи Древнього Риму. У наш час виготовляють його шляхом спільного помелу клінкеру з активною мінеральною добавкою у кількості 20–40 % та гіпсом. Кількість добавки залежить від її виду. Активна мінеральна добавка спочатку адсорбує, а потім хімічно зв'язує гідроксид кальцію, що утворюється під час взаємодії аліту з водою, за реакцією:



Унаслідок цього значно зростає стійкість цементу відносно процесів вилугування. Пуцолановий портландцемент варто застосовувати для бетонів, що постійно перебувають у вологих умовах (підводні й підземні частини будинків та споруд). У повітрі бетон на пуцолановому портландцементі дає більшу усадку, у сухих умовах частково втрачає міцність, що пояснюється «вивітрюванням» води з гідратних сполук. Крім того, бетони на цьому цементі мають низьку морозостійкість і не використовуються для споруд, що

піддаються циклічному заморожуванню й відтаванню. Пуцолановий портландцемент твердіє в нормальних умовах повільніше, ніж портландцемент, тому його не варто застосовувати під час зимових бетонних робіт.

Пуцолановий портландцемент має порівняно невелике тепловиділення й часто застосовується для бетонів, з якого виготовляють внутрішні частини масивних споруд (гребель, шлюзів і т. п.).

Шлакопортландцемент є гідралічним в'язучим, що твердіє у воді й у повітрі. Його одержують шляхом спільного тонкого помелу клінкеру й гранульованого доменного (або електротермофосфорного) шлаку з необхідною кількістю гіпсу. Допускається роздільний помел компонентів і наступне їхнє змішування. Кількість доменного шлаку у шлакопортландцементі повинне бути не менше 21 % і не більше 80 % (від маси цементу). Допускається заміна до 10 % шлаків трепелом або іншою активною добавкою.

Доменні шлаки за своїм хімічним складом дуже схожі на цементний клінкер. У них переважають оксиди (%): 30–50 CaO ; 28–30 SiO_2 ; 8–24 Al_2O_3 ; 1–3 MnO ; 1–18 MgO , загальний вміст яких досягає 90–95 %. Шлаки, які застосовують як добавку до цементу, обов'язково піддають швидкому охолодженню водою або парою. Ця операція називається грануляцією, тому що в процесі швидкого охолодження жужільний розплав розпадається на окремі зерна (гранули). Швидке охолодження перешкоджає кристалізації шлаків, і він має склоподібну структуру і хімічно активний стан, тому гранульовані шлаки є активним компонентом шлакопортландцементу, вони взаємодіють з гідроксидом кальцію з утворенням низькоосновних гідросилікату ($CaO \cdot SiO_2 \cdot 2,5H_2O$) та гідроалюмінату ($2CaO \cdot Al_2O_3 \cdot 8H_2O$) кальцію. Процес твердіння шлакопортландцементу значно прискорюється під час тепло-вологої обробки, тому його ефективно застосовувати в збірних залізобетонних виробках, які піддають пропарюванню.

Незначний вміст у цементному камені $Ca(OH)_2$ підвищує стійкість шлакопортландцементу до дії м'яких і сульфатних вод. Тепловиділення при твердінні шлакопортландцементу в 2–2,5 рази менше, ніж у портландцементу, тому він є найпридатнішим цементом для бетону масивних конструкцій. Шлакопортландцемент вигідно відрізняється від пуцоланового портландцементу помірною водопотребою, більш високою повітростійкістю й морозостійкістю. Він успішно застосовується як для надземних, так і підземних і підводних частин споруд. Вартість його на 15–20 % нижча вартості портландцементу.

Жаростійкість шлакопортландцементу значно вища, ніж у портландцементу, тому він широко використовується для виготовлення

жаростійких бетонів. Однак шлакопортландцемент повільно набирає міцність на початку твердіння, особливо у разі знижених температур. Цей недолік усувається в швидкотверднучому шлакопортландцементі, що має більш інтенсивне наростання міцності, ніж звичайний шлакопортландцемент. Випускають шлакопортландцемент марок: М 300, М 400, М 500.

Швидкотверднучий шлакопортландцемент М 400 за 3 доби твердіння повинен набрати міцність під час стиску не менше 200 кгс/см^2 (20 МПа), під час вигину – не менш 35 кгс/см^2 (3,5 МПа). Цей вид цементу ефективно застосовувати у виробництві бетонних і залізобетонних виробів, виготовлених із застосуванням тепловологого оброблення.

Гіпсоцементнопуцоланові в'язучі (далі – ГЦПВ) одержують шляхом змішуванням напівводного гіпсу (50–75 %), портландцементу (15–25 %) і активної мінеральної добавки (10–25 %). Ці в'язучі мають гідравлічні властивості, їх застосовують у заводському виробництві сантехнічних кабін, стінових панелей та інших конструкцій.

Особливістю таких в'язучих є те, що під час змішування портландцементу з гіпсом і наступного твердіння утворюється високосульфатна форма гідросульфоалюмінату кальцію, яка вміщує 31–32 молекули води й спричиняє значне збільшення об'єму, деформації й руйнування. Отже до складу додають активну мінеральну добавку, яка зв'язує вільне вапно в гідросилікати кальцію, у наслідок чого знижується концентрація вільного вапна в рідкій фазі і такі умови сприяють утворенню низькоосновного гідросульфоалюмінату кальцію, який не дає помітного збільшення об'єму, послабляє внутрішні напруження у цементному камені ГЦПВ і забезпечує стійкість його в часі.

Білий і кольоровий портландцементи

Клінкер білого цементу виготовляють із чистих вапняків і білих глин, що майже не містять оксидів заліза й марганцю та надають звичайному портландцементу зеленувато-сірий колір. Обпалюють сировинну суміш на газовому паливі, щоб уникнути забруднення попелом та сажею. Під час помелу клінкеру також намагаються уникати потрапляння в нього часток заліза.

Як еталон для визначення ступеня білизни застосовують молочне матове скло типу МС-14 з коефіцієнтом відбиття не менше 95 %. Ступінь білизни обумовлений коефіцієнтом відбиття (у відсотках абсолютної шкали), повинен бути для білого портландцементу 1-го сорту – не нижче 80 %, 2-го сорту – 75 %, 3-го сорту – 68 %; за міцністю цемент випускають марок М 400 і М 500.

Кольорові декоративні портландцементи одержують шляхом їхнього забарвлення лугостійкими пігментами. Як пігменти застосовують оксиди кольорових металів або природні пігменти, такі як охра, мумія тощо.

Тампонажний портландцемент

Тампонажний портландцемент призначений для цементування нафтових і газових свердловин. Його випускають такі різновиди: важкий, піщанистий, солестійкий, низькогіроскопічний.

Глиноземистий цемент

Основними сировинними компонентами для одержання клінкеру глиноземистого цементу є вапняк $CaCO_3$ і боксити ($Al_2O_3 \cdot 11H_2O$) – породи, що містять глинозем. Глиноземистий цемент є швидкотверднучою й високоміцною гідравлічною в'язучою речовиною, яка складається переважно з низькоосновних алюмінатів кальцію. Зокрема, однокальцієвий алюмінат $CaO \cdot Al_2O_3$ визначає швидке твердіння та інші властивості глиноземистого цементу. На властивості впливають $CaO \cdot 2Al_2O_3$ і силікати: геленіт $CaO \cdot Al_2O_3 \cdot SiO_2$ та біліт.

Виробництво глиноземистого цементу було розроблено шляхом плавлення в доменній печі бокситової залізної руди з добавкою вапняку й залізного лому. При цьому доменна піч одночасно видає чавун і шлак, що є клінкером глиноземистого цементу.

Перевагою глиноземистого цементу є його незвичайно швидке твердіння. Він набуває марочну міцність через 3 доби, його марки за міцністю: М 400, М 500 і М 600.

У разі настільки швидкого твердіння глиноземистий цемент має нормальні строки тужавлення, майже такі, як і портландцемент. Початок тужавлення глиноземистого цементу настає не раніше 30 хв, а кінець – не пізніше 12 год від початку замішування з водою.

Особливістю глиноземистого цементу є його велике тепловиділення під час твердіння, приблизно в 1,5 рази більше, ніж у портландцементу. Отже, глиноземистий цемент не можна застосовувати для бетонування масивних конструкцій через сильний розігрів бетону, застосовувати за високих кліматичних температур, піддавати тепло-вологодому обробленню.

Глиноземистий цемент є більш стійким порівняно з портландцементом проти вилуговування $Ca(OH)_2$, розчинів сульфату кальцію й магнію (зокрема, у морській воді) тому, що у його продуктах гідратації немає вільного гідроксиду кальцію й трьохкальцієвого гідроалюмінату $3CaO \cdot Al_2O_3 \cdot 6H_2O$. Однак затверділий глиноземистий цемент руйнується в розчинах кислот і лугів, тому глиноземистий цемент не можна змішувати з портландцементом і вапном. З

урахуванням специфічних властивостей і високої вартості глиноземистий цемент призначається для одержання швидкотверднучих і жаростійких бетонів і розчинів. Крім того, глиноземистий цемент використовується для одержання цементів, що розширюються.

Гіпсоглиноземистий цемент має властивість розширення у разі твердіння у воді; а у разі твердіння в повітрі він проявляє безусадкові властивості. Його одержують спільним помелом високоглиноземистого клінкеру або шлаків і природного двоводного гіпсу або ретельним змішуванням тих же матеріалів, здрібнених роздільно.

Цементи, що розширюються й безусадкові цементи

Ця група належить до кількості змішаних багатокомпонентних цементів. З відомих компонентів, що розширюються, найбільш ефективним виявився $3CaO \cdot Al_2O_3 \cdot 3CaSO_4 \cdot 31H_2O$ (трьохкальцієвий гідросульфоалюмінат). Проектують склади цементів цієї групи, щоб можна було регулювати кількість і швидкість утворення кристалів гідросульфоалюміната кальцію і уникнути появи шкідливих напружень, які призводять до розтріскування затверділого цементного каменя.

До складу *водонепроникного цементу*, що розширюється (далі – ВРЦ), входить глиноземистий цемент (70 %), гіпс (20 %) і спеціально виготовлений мелений високоосновний гідроалюмінат кальцію (10 %).

Цемент, що напружує, складається з 65–75 % портландцементу, 13–20 % глиноземистого цементу й 6–10 % гіпсу. Під час замішування водою він спочатку твердіє та набирає міцність, потім розширюється як тверде тіло й напружує залізобетон. Самонапружений залізобетон застосовується в напірних трубах, у монолітних і збірних резервуарах для води, у спортивних і підземних спорудах.

7.3.4 Корозія цементного каменя

Корозія цементного каменя виникає під впливом агресивних газів і рідин на складники затверділого портландцементу, переважно на $Ca(OH)_2$ і $3CaO \cdot Al_2O_3 \cdot 6H_2O$. Незважаючи на різноманіття агресивних речовин, основні причини корозії можна поділити на три види: вилуговування гідроксиду кальцію, що веде до руйнування складників цементного каменя; утворення легкорозчинних сполук, і потім їхнього вимивання (кислотна, магнезіальна корозія); утворення в порах сполук, які мають більший об'єм, ніж продукти

реакції; що викликає внутрішні напруги в цементному камені і його розтріскування (сульфоалюмінатна корозія).

Цементний камінь складається з гелевих, кристалічних продуктів гідратації цементу й численних включень у вигляді негідратованих зерен клінкеру. Основна маса новотворів у разі взаємодії цементу з водою утворюється у вигляді гелеподібної маси, що складається переважно із субмікростристалічних часточок гідросилікату кальцію. Гелеподібна маса пронизана відносно великими кристалами гідроксиду кальцію. Така своєрідна комбінована будова визначає специфічні властивості цементного каменю, що різко відрізняються від властивостей інших матеріалів – металів, скла, граніту тощо. Наприклад, з наявністю гелевої складової пов'язана усадка під час твердіння у повітрі й набрякання у воді, особливості роботи під навантаженням та інші властивості.

Корозія першого виду. Цей вид корозії називають вилуговування. Він відбувається інтенсивно під дією м'яких мало мінералізованих вод (води оборотного водопостачання, конденсат, дощова вода, води річок, паводкова і болотна вода). Вміст гідроксиду кальцію в цементному камені через 3 місяці твердіння становить 10–15 % (у переліку на CaO). Це підтримує високий рівень рН, який становить 12,5–13. Після часткового вимивання гідроксиду кальцію рівень рН зменшується і це призводить до руйнування гідроалюмінатів кальцію, а потім і більш стійких гідросилікатів. Процес вилуговування $Ca(OH)_2$ у кількості 15–30 % від загального його вмісту в цементному камені викликає зниження міцності на 40–50 %. Зовнішнє вилуговування можна помітити за появою білих патьоків на поверхні бетону.

Для забезпечення захисту і послаблення швидкості корозії вилуговування обмежують вміст трьохкальцієвого силікату в клінкері до 50 %. Крім того, до складу цементу додають активні мінеральні добавки і підвищують щільність бетону.

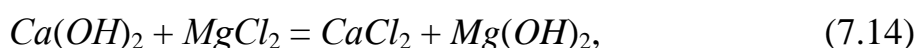
Корозія другого виду. До цієї групи зараховують, по-перше, *загальну кислотну корозію*. Вільні кислоти зустрічаються в стічних водах промислових підприємств, вони можуть проникати в ґрунт і руйнувати бетонні фундаменти, колектори й інші підземні споруди. Механізм руйнування під впливом кислот пов'язаний з тим, що кислота вступає в хімічну взаємодію з компонентами цементного каменя, частіше з гідроксидом кальцію, при цьому утворюються легкорозчинні сполуки, і тоді руйнування іде за механізмом корозії вилуговування, а рівень рН завжди буде понижуватися, що викликає наслідки, які описані при корозії першого виду. Механізм вуглекислотної *корозії* дещо відмінний, вона розвивається під час дії на цементний камінь води, що містить вільний двооксид вуглецю у вигляді слабкої вугільної кислоти. Надлишковий

(понад рівноважну кількість) двооксид вуглецю руйнує карбонатну плівку бетону внаслідок утворення добре розчинного бікарбонату кальцію за реакцією



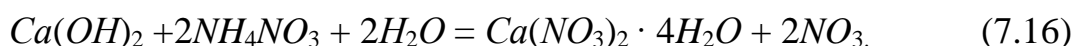
Бетон на портландцементі захищають від безпосередньої дії кислот за допомогою захисних шарів з кислотостійких матеріалів.

Магнезіальна корозія настає під час взаємодії на гідроксид кальцію магнезіальних солей, які зустрічаються в розчиненому виді в ґрунтових водах і морській воді. Вміст солей у воді світового океану становить (г/л): $NaCl$ – 27,2; $MgCl_2$ – 3,8; $MgSO_4$ – 1,7; $CaSO_4$ – 1,2. Руйнування цементного каменю внаслідок реакції обміну протікає за такими реакціями:



Унаслідок магнезіальної корозії утворюються або розчинна сіль (хлористий кальцій), або двоводний сульфат кальцію, що вимивається з бетону. Гідроксид магнію становить рихлу масу, не розчинну у воді, тому реакція йде до повного зв'язування гідроксиду кальцію.

Корозія під дією мінеральних добрив. Особливо шкідливі для бетону аміачні добрива – аміачна селітра й сульфат амонію. Аміачна селітра, що складається переважно з нітрату амонію NH_4NO_3 , піддається гідролізу й тому дає у воді кислу реакцію. Нітрат амонію діє на гідроксид кальцію з утворенням нітрату кальцію за реакцією



Нітрат кальцію добре розчиняється у воді й вимивається з бетону. Хлористий калій KCl підвищує розчинність $Ca(OH)_2$ і прискорює корозію. Із кількості фосфорних добрив найагресивнішим є суперфосфат, що складається здебільшого з монокальцієвого фосфату $Ca(H_2PO_4)_2$ і гіпсу.

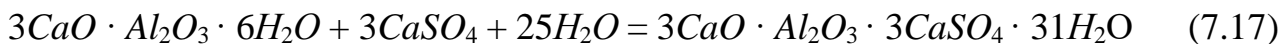
Корозія під впливом органічних речовин. Органічні кислоти, як і неорганічні, швидко руйнують цементний камінь. Великою агресивністю відрізняються оцтова, молочна й винна кислоти. Жирні насичені й ненасичені кислоти (олеїнова, стеаринова, пальмітинова та ін.) руйнують цементний камінь, тому що під час дії гідроксиду кальцію вони піддаються омиленню. З цієї ж причини до агресивних зараховують і масла, які вміщують кислоти жирного ряду: лляне, бавовняне, а також ж рибний жир. Нафта та нафтопродукти (гас, бензин, мазут, нафтові масла) не є шкідливими для бетону, за умови, що в їхньому складі нема нафтових кислот або сполук сірки. Також

продукти перегонки кам'яновугільного дьогтю, які містять фенол, можуть агресивно впливати на бетон.

Лужна корозія може відбуватися у двох формах: під дією концентрованих розчинів лугів на затверділий цементний камінь і під впливом лугів, які входять до складу самого цементу. Якщо бетон насичується розчином луку (їдкого натрію або калію), а потім висихає, то під впливом вуглекислого газу в порах бетону утворюється сода й поташ, які, кристалізуючись, розширюються в об'ємі й руйнують цементний камінь. Сильніше руйнується від дії сильних лугів цемент із високим змістом алюмінатів кальцію.

Корозія, спричинена лугами цементу, відбувається внаслідок процесів, що перебігають усередині бетону між його компонентами. У складі цементного клінкеру завжди присутня деяка кількість лужних сполук. А у складі заповнювачів бетону, особливо в піску, зустрічаються реакційноактивні модифікації кремнезему: опалові породи, халцедон, вулканічне скло. Вони спроможні вступати між собою в реакцію за звичайної температури з утворенням студенистих відкладень і призводити до руйнівних процесів у бетоні, унаслідок чого руйнування бетону може відбуватися вже через 10–15 років після закінчення будівництва.

Корозія третього виду. Виникає під час дії води, що містить сульфатні іони на гідроалюмінати цементного каменю:



Утворення в порах цементного каменю малорозчинного трьохсульфатного гідросульфоалюміната кальцію (етрингіта) супроводжується збільшенням об'єму приблизно в 2 рази. Кристалізаційний тиск, що розвивається у порах, призводить до розтріскування міжпорових перетинок і руйнування цементного каменю в бетоні. Якщо такий вплив здійснюється на залізобетон, то після цього розтріскуванням шару цементного бетону відбувається корозія сталевих арматур і, як наслідок, руйнування всієї конструкції. Цей вид агресії потрібно враховувати під час будівництва морських, підземних споруд та конструкцій промислових підприємств, які контактують зі стічними водами.

Для боротьби із сульфоалюмінатною корозією застосовується спеціальний сульфатостійкий портландцемент.

Контрольні запитання

1. Навести основні клінкерні мінерали цементу.
2. Надати приклади активних мінеральних добавок, які використовують у виробництві цементу.
3. Чим відрізняється гідратне і гідравлічне вапно?
4. Як визначити марку і активність портландцементу?
5. Надати характеристику глиноземистого цементу.
6. Надати характеристику пуцоланового цементу.
7. Надати класифікацію повітряних в'язучих матеріалів.
8. Як оцінити міцність гіпсових в'язучих?
9. Навести приклади сировинних матеріалів для виробництва повітряних в'язучих.
10. Навести основні положення теорії твердіння неорганічних в'язучих.
11. За якою технологією одержують повітряне вапно?
12. Як визначають марку цементу за міцністю?

8 БЕТОНИ Й БУДІВЕЛЬНІ РОЗЧИНИ НА ОСНОВІ МІНЕРАЛЬНИХ В'ЯЖУЧИХ

8.1 Характеристика бетонів та їхня класифікація

Бетон – штучний камінь, одержаний унаслідок формування й твердіння раціонально підбраної суміші з в'язучої речовини, води й заповнювачів (піску й щебню або гравію). Суміш цих матеріалів до затвердіння називають бетонною сумішшю.

Зерна піску й щебню становлять кам'яний кістяк у бетоні. Цементне тісто, що утворюється після замішування бетонної суміші водою, обволікає зерна піску й щебню, заповнює порожнечі між ними й відіграє роль змащення заповнювачів, що надає бетонній суміші рухливості. Цементне тісто, тверднучи, зв'язує зерна заповнювачів, утворюючи штучний камінь – бетон.

Одержання бетону високої якості можливо тільки за таких умов:

- глибокому знанні технології його приготування;
- умілому підборі складових матеріалів належної якості й в оптимальних співвідношеннях;
- оптимальних режимах готування бетонної суміші, методах її укладання, ущільнення;
- умовах твердіння, що забезпечують одержання бетонних конструкцій високої міцності, довговічності й низької вартості.

Бетон є одним із найважливіших будівельних матеріалів у всіх сферах сучасного будівництва. Це обумовлено:

- економічністю бетону, тому що 80–85 % його об'єму становлять заповнювачі з місцевих кам'яних матеріалів, що зараховує його до конкурентоздатних сучасних будівельних матеріалів;
- широким діапазоном його властивостей, що досягається використанням компонентів відповідної якості, застосуванням спеціальних методів механічного й фізико-хімічного оброблення;
- можливістю виготовлення найрізноманітніших за формою й розмірами довговічних будівельних конструкцій та виробів;
- можливістю повної механізації бетонних робіт.

Класифікація бетонів

Бетони класифікують за такими ознаками: густиною, міцністю, довговічністю, призначенням та видом в'язучої речовини й заповнювачів. Основною вважається класифікація бетону за густиною. Бетони поділяють на

особливо важкі густиною більше 2 500 кг/м³, *важкі* – 2 200–500 кг/м³, *полегшені* – 1 800–2 200 кг/м³, *легкі* – 500–800 кг/м³, *особливо легкі* (ніздрюваті теплоізоляційні) – менше 500 кг/м³.

Залежно від розмірів застосовуваного заповнювача бетони бувають на *дрібнозернистому* заповнювачі (до 10 мм) і *грубозернистому* (10–50 мм).

Важливішими показниками якості бетону є його міцність і довговічність. За показниками міцності під час стиску бетони поділяють на 19 класів С 8/10... С 50/60.

Довговічність бетону оцінюють ступенем морозостійкості. За цим показником бетони поділяють на марки: для важких бетонів F 50–500 і легких бетонів – F 15–00.

За видом в'язучої речовини бетони бувають: *цементні*, виготовлені на гідравлічних в'язучих речовинах – портландцементі та його різновидах; *силікатні* – на вапняному в'язучому у сполученні із силікатними або алюмінатними компонентами; *гіпсові* – із застосуванням гіпсоангідридових в'язучих; бетони на *неорганічних* й *органічних* в'язучих матеріалах.

Важкі бетони виготовляють на цементі й щільних природних заповнювачах, а легкі – на цементі із застосуванням природних або штучних пористих заповнювачів.

Різновидом легкого бетону є ніздрюватий бетон, що є затверділою сумішшю в'язучого, води й тонкодисперсного кремнеземистого компонента. Він відрізняється високою пористістю до 80–90 % з рівномірно розподіленими порами розміром близько 3 мм. Силікатні бетони одержують із суміші вапна й кварцового піску з наступним твердінням сформованих виробів в автоклаві під час тиску 0,8–1,2 МПа й температурі 170–200 °С.

За видом заповнювача розрізняють бетони: на щільних заповнювачах, пористих, спеціальних, які задовольняють спеціальним вимогам (захист від випромінювання, жаростійкість, хімічна стійкість й т. п.).

За призначенням бетони бувають таких видів:

– *звичайні* – для бетонних і залізобетонних несучих конструкцій будинків і споруд (колони, балки, плити тощо);

– *гідротехнічні* – для гребель, шлюзів, облицювання каналів та ін.; для стін будинків і легких перекриттів; для підлог і дорожніх покриттів і підвалін;

– *спеціальні* – кислототривкі, жаротривкі, особливо важкі для біологічного захисту;

– *особливо важкі* – на цементі із застосуванням спеціальних видів заповнювачів високої щільності (руди, металеві стрижні або обпилювання).

8.1.1 Вимоги до складових матеріалів бетону

Залежно від призначення й умов експлуатації до бетону в спорудах висувають відповідні вимоги до його складових матеріалів, які визначають його властивості, впливають на технологію виробництва виробів, їх довговічність й економічність.

Цемент

Для приготування важких бетонів застосовують портландцемент, пластифікований портландцемент, портландцемент із гідравлічними добавками, шлакопортландцемент, швидкотверднучий портландцемент (БТЦ) та ін.

Цемент вибирають із урахуванням вимог до бетону (міцності, морозостійкості, хімічній стійкості, водонепроникності та ін.), а також технології виготовлення виробів, їхнього призначення й умов експлуатації. Марку цементу рекомендується вибирати залежно від проектної марки бетону під час стиску.

Заповнювачі

У складі бетонних або розчинних композицій заповнювачі виконують низку важливих функцій:

- займаючи в бетоні понад 80 % об'єму, скорочують витрати цементної складової;
- підвищують модуль пружності бетонів, знижують повзучість;
- створюють у бетоні твердий кістяк, що приймає на себе усадочні напруження і тим самим запобігає утворенню тріщин;
- високоміцний заповнювач разом із цементною матрицею забезпечує міцність бетону;
- пористі заповнювачі знижують середню густину і теплопровідність бетонів;
- окремі види заповнювачів (залізна руда, чавунний дріб) надають бетонам радіаційно-захисні властивості.

Залежно від величини зерен розрізняють великі заповнювачі (гравій і щебінь) із розміром часток 5–70 мм і дрібні заповнювачі (пісок) – розмір часток 0,14–5 мм.

За походженням заповнювачі поділяють на природні (отримані шляхом переробки гірських порід), штучні (керамзит, аглопорит, спучені перліт на вермікуліт тощо) та відходи виробництв (доменні й паливні шлаки, золи).

За густиною заповнювачі підрозділяють на такі:

- щільні – із густиною матеріалу зерен більше 2 000 кг/м³;
- пористі – із густиною зерен до 2 000 кг/м³.

Придатність заповнювачів як складових бетонів або розчинів визначається низкою параметрів. Заповнювачі повинні відповідати таким вимогам:

- мати певне оптимальне співвідношення зерен різного розміру, щоб об'єм порожнин між зернами був мінімальним;
- поверхня зерен повинна забезпечувати гарне зчеплення із в'язучим;
- заповнювачі не повинні містити домішок, що перешкоджають адгезії цементного тіста до поверхні зерен.

Зернова суміш піску визначається за результатами просівання проби масою 1 кг через стандартний набір сит. Для пісків це сита з отворами, мм: 5; 2,5; 1,25; 0,63; 0,315; і 0,14.

Присутність у піску пилюватих, глинистих і мулистих домішок знижує міцність і морозостійкість бетонів і розчинів. Кількість таких домішок визначається багаторазовим промиванням водою (відмулюванням). У природних пісках допускається вміст пилюватих і глинистих домішок до 3 % від маси піску.

Присутність у піску органічних домішок встановлюють колориметричним методом. Пробу піску обробляють розчином їдкого натрію $NaOH$ і за зміною кольору щодо еталону судять про наявність органіки. Якщо колір розчину темніше еталону, пісок не рекомендують застосовувати як заповнювач, тому що виявлені в ньому органічні домішки будуть сповільнювати строки тужавлення і твердіння бетонів і розчинів, і тим самим знижувати їхню міцність.

Після просівання встановлюють часткові залишки на ситах (у вагових і відсоткових одиницях), потім розраховують повні залишки. Повний залишок ($A_{2,5}$; $A_{1,25}$; $A_{0,63}$; $A_{0,315}$ і т.д.) на будь-якому ситі дорівнює сумі залишків на цьому ситі й усіх розташованих вище. На підставі результатів ситового аналізу розраховують модуль крупності піску:

$$M_{кр} = (A_{2,5} + A_{1,25} + A_{0,63} + A_{0,315} + A_{0,16}) / 100. \quad (8.1)$$

Отримані значення повних залишків далі використовують для побудови кривої розсіву, положення якої аналізують щодо області допустимих значень (рис. 8.1).

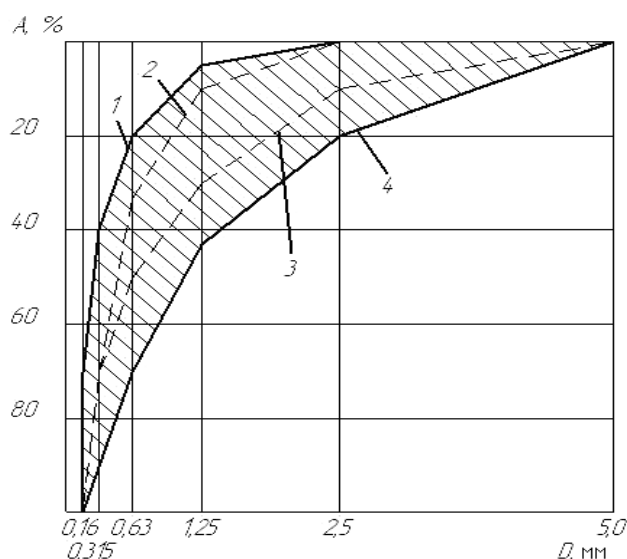


Рисунок 8.1 – Графік зернового складу піску:

- 1 – допустима нижня межа крупності піску ($M_k \sim 1,5$); 2 – рекомендована нижня межа крупності піску ($M_k = 2,0$) для бетонів класу B15 і вище; 3 – рекомендована нижня межа крупності піску ($M_k = 2,5$) для бетонів B25 і вище; 4 – допустима верхня межа крупності піску ($M_k = 3,25$) для розчинів і бетонів (заштрихована область – піски, допустимі для використання)

URL: <https://vseosvita.ua/library/embed/0100349w-a0a8.docx.html>

Відповідно до графіка на рисунку 8.1, якщо крива лежить у межах заштрихованої області стандартного графіка, то заповнювач придатний для виготовлення бетонів або розчинів.

Як *крупний заповнювач* для бетонів застосовують щебінь, гравій, керамзит, жужільну пемзу, аглопорит, спучені перлітовий і вермікулітів щебінь.

Для крупних заповнювачів одним із найважливіших показників є насипна густина і міжзернова пустотність. Здебільшого вона становить 40–50 %. Регулювання міжзернового простору здійснюють підбором зернової суміші.

За крупністю зерен щебінь й гравій розділяють на такі фракції: 5–10; 10–20; 20–40; 40–70. Вміст різних фракцій у великому заповнювачі для бетонів нормується стандартом (табл. 8.1).

Таблиця 8.1 – Вміст фракцій крупного заповнювача

Найбільша крупність заповнювача, мм	Вміст фракцій у великому заповнювачі, %			
	5...10	10...20	20...40	40...70
20	25...40	60...75	–	–
40	15...25	20...35	40...65	–
70	10...20	15...25	20...35	35...55

Шкідливі домішки (органічні, пилюваті, глинисті) у крупному заповнювачі можуть бути, такі самі, як і у пісках. Методи їхнього визначення аналогічні. Міцність крупного заповнювача для важких бетонів має бути в 1,5–2 рази вище міцності бетону.

Заповнювачі для приготування легких бетонів бувають природними, штучними або отриманими з відходів промисловості.

Керамзит є штучним пористим заповнювачем, який отримують випалюванням попередньо відформованих глинистих гранул, що здатні до спучування. За невеликої насипної густини (120–600 кг/м³) має порівняно високу міцність. Випускають у вигляді гравію (гранули 5–40 мм) і піску (зерна менше 5 мм). Марка керамзиту встановлюється залежно від насипної густини і коливається від 250 до 600 кг/м³.

Жужільна пемза – пористий щебінь, отриманий спучуванням розплавлених металургійних шлаків із наступною швидкою фіксацією пористої структури шляхом різкого охолодження, тому що сировиною для виробництва жужільної пемзи є техногенні відходи. Цей вид заповнювача економічно дуже ефективний. Міцність пемзи складає від 0,4 МПа до 2 МПа.

Аглопорит – пористий заповнювач у вигляді гравію, щебнів. Одержують шляхом спікання сировинної шихти із глинистих порід і паливних відходів.

Спучений перлітовий щебінь – пористі зерна білого або світло-сірого кольору, одержані шляхом швидкого випалювання вулканічних склоподібних гірських порід (перліту, обсидіану). Залежно від розміру зерен спучений перліт поділяють на щебінь і гравій з насипною густиною 100–500 кг/м³.

Вода для замішування й поливання бетону застосовується питна, а також будь-яка вода, що не містить шкідливих домішок (кислот, сульфатів, жирів, рослинних масел, цукру), що перешкоджають нормальному твердінню бетону. Не можна застосовувати води болотні й стічні, а також води, забруднені шкідливими домішками, що мають водневий показник рН менш 4 і з сульфатами (у розрахунку на іон SO_4^{2-} не більш 2 700 мг/л) і всіма іншими солями у кількості більше 5 000 мг/л. Морську й іншу воду, що містить мінеральні солі, можна застосовувати, якщо загальна кількість солей у ній не перевищує 2 %. Придатність води для бетону встановлюють хімічним аналізом і порівняльними випробуваннями міцності бетонних зразків, виготовлених на цій воді й на чистій питній воді, випробуваних у віці 28 діб під час зберігання в нормальних умовах. Воду вважають придатною, якщо виготовлені на ній зразки мають міцність не менш, ніж у зразків на чистій питній воді.

Добавки застосовують для поліпшення властивостей бетонів і будівельних розчинів. За видом й призначенням добавки можна поділити на

такі групи: прискорювачі або уповільнювачі твердіння, поверхнево-активні, піно- і газоутворювачі, спеціальні, комбіновані.

Пластифікуючі добавки збільшують рухливість, тобто знижують жорсткість бетонної суміші, не погіршуючи міцності бетону. Для того щоб визначити ефективність дії добавки, готують суміш з осіданням конуса (ОК) 2–4 см. Під час введенні відповідної добавки значення ОК зростає і, залежно від досягнутого результату, добавку зараховують до однієї з чотирьох груп:

- I. Суперпластифікатори, які збільшують ОК від 2–4 до 20 см і більше.
- II. Сильнопластифікуючі з ОК до 14–19 см.
- III. Середньопластифікуючі з ОК до 9–13 см.
- IV. Слабкопластифікуючі з ОК менш ніж 8 см.

Як пластифікатори широко використовують поверхнево-активні речовини (ПАР), які найчастіше одержують із вторинних продуктів та відходів хімічної промисловості. За характером дії розрізняють гідрофільно- та гідрофобно-пластифікуючі добавки.

Представником гідрофільно-пластифікуючих добавок є ЛСТ (лігносульфонат технічний). Як у рідкому, так і у твердому вигляді, ЛСТ легко розчиняється у воді і додається в бетонну суміш у кількості 0,1–0,5 % від маси цементу, тобто витрата його на 1 м³ бетону становить 0,5–1,0 кг.

Використання пластифікаторів дозволяє поліпшити легкоукладальність бетонної суміші (за незмінної міцності бетону) та збільшити міцність бетону завдяки зниженню витрати води (за незмінної витрати цементу).

До гідрофобно-пластифікуючих добавок належать милонафт, ГКЖ-10 (етилсиліконат натрію), ГКЖ-94 (етилгідросилоксанова рідина). Ці добавки застосовують для бетонів із низькими витратами цементу. Унаслідок використання цих добавок знижується водопоглинення та підвищується морозо- та корозійна стійкість бетону.

Суперпластифікатори – це синтетичні полімерні речовини, що використовуються в кількості 0,1–1,2 % від маси цементу, і відрізняються сильним розріджувальним ефектом, час дії якого обмежується строком 2–3 години від моменту введення. Суперпластифікатори умовно поділяють на 4 групи:

- сульфатовані меламіноформальдегідні смоли та комплексні добавки на їхній основі;
- продукти конденсації нафталінсульфо кислоти й формальдегіду та комплексні добавки на їхній основі;
- модифіковані (майже очищені від цукрів) лігносульфонати та комплексні добавки на їхній основі;

– продукти конденсації оксикарбонових кислот та поліакрилати.

Найбільшого розповсюдження набули добавки С-3, Дофен, 10–03, 40–03, ЛСТМ, ОП-7, Мельмент, Компласт, Релаксол, Динамон.

Прискорювачі твердіння призначені насамперед для скорочення строків розпалублення конструкції під час монолітного бетонування, а у виробництві збірного залізобетону – для зменшення часу теплового оброблення виробів та збільшення оборотності форм.

Найпоширеніші в практиці прискорювачі: хлорид кальцію $CaCl_2$, сульфат натрію Na_2SO_4 , поташ K_2CO_3 , нітрати кальцію $Ca(NO_3)_2$ та натрію $NaNO_3$. Дія цих прискорювачів полягає в тому, що вони знижують розчинність гідроксиду кальцію $Ca(OH)_2$, який утворюється під час гідратації цементу.

Іноді застосовують і комбіновані добавки, наприклад нітрит-нітрат кальцію, нітрит-нітрат-хлорид кальцію.

Для *сповільнення тужавіння* цементу застосовують добавки, які одночасно зменшують водопотребу суміші та витрату цементу, наприклад органічні сполуки (ЛСТ) та кремнієорганічні рідини ГКЖ-10 і ГКЖ-11.

Як *протиморозні добавки* в умовах зимового бетонування застосовують хлориди кальцію і натрію, поташ, дія яких полягає у зниженні температури замерзання води. Чим нижча температура твердіння, тим вища концентрація цих добавок повинна бути у воді замішування.

Повітровтягувальні добавки зменшують поверхневий натяг води й під час перемішування бетонної суміші сприяють втягуванню найдрібніших повітряних бульбашок. Бетонна суміш при цьому має кращу легкоукладальність, а затверділий бетон – підвищену морозостійкість. Якщо вміст повітря у бетонній суміші не вищий за 4–5 %, то міцність бетону практично не знижується. Підвищення морозостійкості пояснюється тим, що повітряні бульбашки в затверділому бетоні виконують роль резервного об'єму для води, яка замерзає, і попереджають виникнення внутрішніх напружень від тиску льоду.

Представниками цих добавок є смола нейтралізована повітровтягувальна (СНП) та смола деревна омилена (СДО).

Добавки поліфункціональної дії (комплексні) дають змогу одночасно регулювати кілька властивостей бетонної суміші та бетону. Наприклад, комплексна добавка ЛСТ + СНП пластифікує бетонну суміш і підвищує морозостійкість бетону; добавка ЛСТ + $CaCl_2$ пластифікує суміш, прискорює твердіння бетону та скорочує витрати цементу.

Розповсюдження добавки цієї групи набули під час впровадження у промисловість суперпластифікаторів, більшість з яких, по суті, є комплексними

добавками на основі поверхнево-активних речовин. Наприклад, суперпластифікатор С-3 поряд із головним компонентом – продуктом конденсації нафталінсульфоїкислоти та формальдегіду – містить невелику кількість лігносульфонатів та сульфату натрію. Зазвичай до суперпластифікаторів додають хлорид, нітрат та глюконат кальцію, тіосульфат і бікарбонат натрію, лігносульфонати, поліоксиетилен, карбоксиметилцелюлозу, синтетичні мікропіноутворювачі, солі винної кислоти, похідні сахарів та інші речовини. Введення до суперпластифікаторів додаткових компонентів дозволяє регулювати час тужавлення і кінетику набору міцності бетону, подовжує термін легкоукладальності бетонної суміші, зменшує водовідділення та розшарування бетонної суміші, регулює порову структуру у напрямку зменшення кількості відкритих пор, що сприяє підвищенню щільності, водонепроникності, міцності, морозостійкості та корозійної стійкості.

8.1.2 Властивості бетону

Відмінна риса бетону як штучного каменю, який одержують шляхом перемішування компонентів, є значна неоднорідність його властивостей. Це пояснюється мінливістю складу сировинних компонентів, порушенням режиму приготування бетонної суміші, її транспортування, укладання (ступеня ущільнення) і умовами твердіння. Усе це відбивається на якісних показниках і насамперед на міцності бетону. Чим вище рівень культури виробництва, тим будуть менші коливання показників міцності бетону. Для будівельника важливо одержати бетон не тільки із заданою середньою міцністю, але і з мінімальними відхиленнями (особливо в нижчий бік) від цієї міцності. Показником, що враховує можливі коливання якості бетону, є клас бетону.

Клас бетону В – це кубікова міцність в МПа, що приймається з гарантованою забезпеченістю 0,95, тобто встановлена класом міцність забезпечується не менш ніж у 95 випадках зі 100 і лише в п'яти випадках очікується її не виконання.

Основною характеристикою є міцність при стиску кубів розміром 150 мм × 150 мм × 150 мм або циліндрів розміром 150 мм × 300 мм.

Поняття «клас бетону» дозволяє призначати міцність бетону з урахуванням її фактичної чи можливої варіації. Чим менші коливання показника міцності, тим вище клас бетону за однієї і тій саме середньої міцності. Для переходу від класу бетону до середньої міцності можна використовувати формулу

$$R_{сер} = C / 0,778, \quad (8.2)$$

де C – клас бетону, МПа;

$R_{сер}$ – середня міцність бетону на стиск, МПа.

У позначенні класу бетону над ризкою вказують мінімально необхідну міцність для стандартних зразків-циліндрів, під ризкою – зразків-кубів, наприклад, для звичайних бетонів $C 8/10$, де 8 – мінімальна міцність на стиск зразків-циліндрів діаметром 150 мм і довжиною 300 мм у віці 28 діб у МПа, а 10 – мінімальна міцність на стиск зразків-кубів із ребром 150 мм у віці 28 діб у МПа. Отже, для звичайних бетонів прийняті такі класи за міцністю: $C 8/10$, $C 12/15$, $C 16/20$, $C 20/25$, $C 25/30$, $C 30/37$, $C 35/45$, $C 40/50$, $C 45/55$, $C 50/60$.

Міцність бетону під час стиску залежить від активності цементу, водоцементного відношення, якості заповнювачів, ступеня ущільнення бетонної суміші й умов твердіння. Основними факторами при цьому виявляються активність цементу й водоцементне відношення. Цементи високої активності дають більш міцні бетони, але за однакової активності цементу можна одержати бетон різної міцності залежно від зміни кількості води в суміші.

Для одержання легкоукладальної бетонної суміші відношення води до цементу зазвичай приймають у межах $B/C = 0,4-0,7$, у той час як для хімічної взаємодії цементу з водою потрібно не більше 20 % води від маси цементу. Надлишкова вода, що не вступила в хімічну взаємодію із цементом, випаровується з бетону, утворюючи в ньому пори, що веде до зниження щільності й відповідно міцності бетону. Виходячи із цього, міцність бетону можна підвищити шляхом зменшення водоцементного відношення й посиленого ущільнення. Всебічні дослідження відомих вчених установили залежності, представлені у вигляді формул (8.3) та (8.4):

$$B/C > 0,4 \quad (B/C < 2,5) \quad R_B = AR \quad (C/B - 0,5), \quad (8.3)$$

$$B/C < 0,4 \quad (C/B > 2,5) \quad R_B = A_1 R \quad (C/B + 0,5), \quad (8.4)$$

де R_B – межа міцності бетону при стиску у віці 28 діб нормального твердіння, Па;

R – активність цементу, Па;

C/B – цементно-водне відношення – відношення маси цементу до маси води в одиниці об'єму бетонної суміші за винятком води, що поглинають заповнювачі;

A, A_1 – коефіцієнти, що залежать від якості матеріалів, насамперед заповнювачів.

До високоякісних матеріалів належать щебінь із щільних гірських порід високої міцності, пісок оптимальної крупності (заповнювачі мають бути чисті, промиті, фракціоновані, з оптимальним зерновим складом суміші фракцій) і портландцемент високої активності без добавок або з мінімальною кількістю гідравлічної добавки.

До рядових матеріалів належать заповнювачі середньої якості, гравій, портландцемент середньої активності або високомарочний шлакопортландцемент. Матеріали зниженої якості – крупні заповнювачі низької міцності й дрібні піски, заповнювачі, що відповідають зниженим вимогам і цементу низької активності.

Повзучість – схильність бетону до росту пластичних деформацій у разі тривалої дії статичного навантаження. Повзучість бетону також пов'язана з пластичними властивостями цементного гелю і мікротріщиноутворенням. Вона має згасаючий у часі характер. Особливо активно повзучість розвивається, якщо бетон навантажується в свіжовиготовленому вигляді. Повзучість можна оцінювати подвійно: як позитивний процес, що допомагає знижувати напруження, які виникають від термічних і усадочних процесів, і як негативне явище, наприклад, що знижує ефект від попереднього напруження арматури.

Усадка – процес скорочення розмірів бетонних елементів під час їхнього перебування в повітряно-сухих умовах унаслідок втрати води. Усадка бетону тим вище, чим більше об'єм цементного тіста в бетоні. У середньому усадка важкого бетону складає 0,3–0,4 мм/м.

Деформативні властивості бетону. Встановлено, що під час невеликого і короткочасного навантаження для бетону характерна *пружна деформація*. Якщо напруга перевершує 0,2 від межі міцності, то спостерігається помітна залишкова (пластична) деформація.

Повну деформацію можна представити як суму пружної й пластичної деформацій. Тому діаграма деформування (залежність напруги від відносної деформації B) не є прямолінійною, для кожної напруги існує свій модуль пружності. Прийнято за початковий модуль пружності бетону під час стиску й розтягання застосовувати відношення нормальної напруги до відносної деформації за величини напруги не більше 0,2 від межі міцності.

Бетон, особливо який застосовують для виготовлення фундаментів, колон, балок, пролітних конструкцій мостів й інших несучих елементів і конструкцій промислових і житлових будинків й інженерних споруд, повинен мати певну міцність у заданий строк твердіння, а бетонна суміш має бути зручною в укладанні й економічна. Для використання в незахищених від

зовнішнього середовища конструкціях бетон повинен мати підвищені щільність, морозостійкість і корозійну стійкість.

Пористість. Причина її виникнення криється в надлишковій кількості води замішування. Бетонна суміш після правильного укладання становить щільне тіло. При твердінні частина води хімічно зв'язується мінералами цементного клінкеру (для портландцементу близько 0,2 від маси цементу), а частина, що залишилася, поступово випаровується, залишаючи після себе пори.

Щільний бетон за дрібнопористої структури й достатньої товщині конструкції є практично водонепроникним.

Водонепроникність бетону характеризується найбільшим тиском води, за якого вона ще не просочується крізь зразки. За водонепроникністю бетони поділяють на марки W 2; W 4; W 6; W 8 і W 12.

У більш тонких конструкціях домагаються високої водонепроникності бетону використанням гідрофобного цементу, а також застосуванням водоізоляційних покриттів, які наносять на поверхню пневматичним способом (торкретуванням).

Щільний бетон може бути непроникний не тільки для води, але й для рідких нафтових продуктів густої консистенції – мазуту й важкої нафти. З метою захисту бетонних і залізобетонних споруд, призначених для зберігання важких нафтопродуктів, поверхні споруд покривають рідким склом, а від проникання легких і рідких нафтових продуктів (бензину, гасу тощо) застосовують спеціальні бензинонепроникні мембрани, поверхневі покриття – плівки із пластмас або виготовляють бетон на непроникному для зазначених рідин цементі, що розширюється.

Водопоглинання характеризує здатність бетону всмоктувати вологу в рідкому стані і залежить здебільшого від характеру пор. Водопоглинання тим більше, чим більше в бетоні капілярно сполучених між собою пор. Максимальне водопоглинання важких бетонів на щільних заповнювачах досягає 4–8 % за масою (10–20 % за об'ємом). У легких і ніздрюватих бетонів цей показник значно вище.

Значне водопоглинання негативно позначається на морозостійкості бетону. Для його зменшення вдаються до гідрофобізації, а також до влаштування паро- і гідроізоляції конструкцій.

Морозостійкість є однією з головних вимог до бетону, що застосовується в гідротехнічних спорудах, дорожніх покриттях, опорах мостів й інших подібних конструкціях. Морозостійкість бетону характеризується найбільшою кількістю циклів поперемінного заморожування й відтавання, які витримують зразки бетону 28-добового віку без зниження межі міцності під час

стиску більш ніж на 15 % і без втрати маси більше 5 % на важкий бетон, зокрема й на гідротехнічний, установлює п'ять марок за морозостійкістю: F 50,100,150, 200 й 300. Марку бетону за морозостійкістю вибирають залежно від кліматичних умов (кількість змін рівня води на омиваній поверхні бетону або кількість змін заморожування й відтавання за зимовий період). Морозостійкими виявляються зазвичай бетони високої щільності. Не менш важливим є вплив на морозостійкість бетону морозостійкості заповнювачів. Марка заповнювачів за морозостійкістю має бути не нижче цього показника для бетону.

Теплопровідність важкого бетону навіть у повітряно-сухому стані є значною, близько 1,2–1,5 Вт/(м · °С), тобто в 1,5–2 рази вища, ніж у керамічної цегли. Отже, використовувати важкий бетон у огорожувальних конструкціях можна тільки разом із ефективною теплоізоляцією. Легкі бетони, особливо ніздрюваті, мають теплопровідність 0,1–0,5 Вт/(м · °С) і їхнє застосування в огорожувальних конструкціях переважніше.

Теплоємність важкого бетону, як і інших кам'яних матеріалів, знаходиться в межах 0,75–0,92 Дж/(кг·К); у середньому складає 0,84 Дж/(кг·К).

8.1.3 Різновиди бетонів

Крупнопористий бетон складається з в'язучого (звичайно портландцементу) крупного заповнювача і води. Завдяки відсутності піску і зниженій витраті цементу (70–150 кг/м³), який використовується тільки для склеювання зерен крупного заповнювача, густина крупнопористого бетону на 600–700 кг/м³ нижча, ніж в аналогічному бетоні щільної монолітної будови.

Крупнопористий бетон доцільно виготовляти на основі пористих заповнювачів (керамзитового гравію, жужільної пемзи та ін.). У цьому разі середня густина бетону складає 500–700 кг/м³, плити з такого бетону ефективні для теплоізоляції стін і покриттів будинків.

Дрібнозернисті можуть мати класи за міцністю В7,5–В50 і відрізняються за цією міцністю підвищеною на 30–50 % витратою цементу, зниженим (на 30 %) модулем пружності, підвищеною усадкою й повзучістю. Для їхнього приготування використовують цементы марок М400 й М500 і грубозернисті піски. Дрібнозернисті бетонні суміші відрізняються поліпшеною формувальністю. Їхнє застосування найбільш ефективно для виготовлення малогабаритних однотипних виробів (тротуарних плит, бордюрних каменів тощо).

Дисперсно-армовані відрізняються високою корозійною стійкістю, що дозволяє застосовувати їх не тільки для економії сталі, але й підвищення довговічності тонкостінних конструкцій, що експлуатуються в агресивних умовах.

Полімербетони – хімічно стійкі й використовуються в нафтохімії, чорній й кольоровій металургії замість кольорових металів і легуваних сталей. Міцність полімербетонів може складати 50–100 МПа, водопоглинення – не більше 0,1 %, усадка – не більше 0,2 %, морозостійкість – 300–500 циклів.

Бетонополімери одержують просоченням затверділого бетону різними мономерами. Найбільш доцільне й ефективне поверхнєве просочення бетону з метою підвищення довговічності й непроникності конструкцій методом термополімеризації.

Полімерцементні бетони одержують додаванням до суміші невеликої кількості добавок (до 3 %) полімерних водорозчинних смол, поліетиленової емульсії або різних латексів. Вони відрізняються підвищеною стійкістю проти динамічних й агресивних впливів і довговічністю.

Шлаколузні бетони одержують на основі тонкомолотих гранульованих шлаків із питомою поверхнею 2 500–3 000 см²/г й активізаторів твердіння (сода, поташ, рідке скло) у сполученні зі звичайними заповнювачами, великими й дрібними або тільки дрібними. Витрати мелених шлаків 200–600 кг/м³, а соди 5–10 % від маси шлаків, вони зростають зі збільшенням класу бетону (від В15 до В60). При цьому потрібне точне дозування лужних компонентів.

Особливо важкі бетони використовують для влаштування захисних споруд від рентгенівського і γ -випромінювання. Для цього як заповнювачі використовують залізні руди (магнетит, лимоніт), барит, металевий дріб та інші, що містять важкі елементи, які добре поглинають жорстке іонізуюче випромінювання. Густина таких бетонів досягає 4 000–5 000 кг/м³.

Жаростійкі бетони призначені для застосування в теплотехнічних спорудах, що експлуатуються за температур понад 200 °С, відносять до жаростійких. Вибір в'язучого та заповнювачів для жаростійких бетонів залежить від максимальної температури їхньої експлуатації.

Як в'язуче застосовують рідке скло, глиноземистий та високоглиноземистий цемент (Al_2O_3 не менше 75 %), фосфатні в'язучі (витримують температуру нагріву до 1 600–1 800 °С). Їхня міцність на стиск досягає 70 МПа. Після нагрівання до 800 °С зниження міцності не спостерігається.

До заповнювачів відносять андезити, діабазити, базальти, вулканічні лави, туфи, попели й пемза. З відходів підходять доменні відвальні шлаки, паливні шлаки та бій глиняної цегли.

Легкі бетони. Бетони із густиною менше $1\ 800\ \text{кг/м}^3$ на початку ХХ ст. називали «теплими». Вони є універсальним матеріалом, який використовують як для огорож, так і для несучих конструкцій житлових і промислових будівель.

Свідчення їхнього застосування відомі ще з Древнього Риму. Для одержання легких бетонів тоді використовували природний заповнювач – пемзу і туф, а також бій кераміки і навіть порожні глиняні посудини. Наразі ці заповнювачі також використовують як місцевий матеріал.

Широке використання легкі бетони одержали в другій половині ХХ ст., коли почалося масове виробництво штучних пористих заповнювачів: керамзиту, аглопориту, жужільної пемзи та ін. З легких бетонів виготовляють більшість стінових панелей і блоків, плит покрівельних покриттів та стінових каменів. Термін «легкі бетони» поєднує велику групу різних за складом, структурою і властивостями бетонів. Завдяки застосуванню легких бетонів знижується маса будівельних конструкцій і підвищуються їхні теплоізоляційні властивості.

За призначенням легкі бетони підрозділяють на такі:

- *конструктивні* (густина – $1\ 400\text{--}1\ 800\ \text{кг/м}^3$);
- *конструктивно-теплоізоляційні* (густина – $600\text{--}1\ 400\ \text{кг/м}^3$);
- *теплоізоляційні* – особливо легкі (густина $< 600\ \text{кг/м}^3$).

За будовою і способом одержання пористої структури легкі бетони підрозділяють на такі види:

- *бетони щільної будови на пористих заповнювачах*;
- *ніздрюваті бетони*, у складі яких немає ні крупного, ні дрібного заповнювача, а їхню роль виконують дрібні сферичні пори;
- *крупнопористі*, у яких відсутній дрібний заповнювач, унаслідок чого між частками крупного заповнювача утворюються порожнечі.

Особливості технології легких бетонів пов'язані зі специфікою пористих заповнювачів: їхня густина менше густини води, поверхня часток шорсткувата, вони активно поглинають воду. Для того щоб забезпечити рівномірне перемішування й однорідність структури для приготування бетонних сумішей легких бетонів, використовують змішувачі примусового перемішування.

Легкі бетони на пористих заповнювачах

Пористі заповнювачі мають шорсткувату поверхню, тому зчеплення цементного каменю із заповнювачем не є слабкою ланкою легких бетонів. Цьому сприяє також хімічна активність речовини заповнювачів, що містять аморфний SiO_2 , здатний взаємодіяти із $\text{Ca}(\text{OH})_2$ цементного каменю. Щільність і міцність контактної зони «цементний камінь – пористий заповнювач» пояснюють парадоксально високу водонепроникність і міцність легких бетонів

на пористих заповнювачах. Для легких бетонів установлені такі класи за міцністю (МПа) від С 1,5/2–С 35/45. Міцність легких бетонів залежить від якості заповнювачів, марки і кількості використаного цементу. При цьому змінюється і густина бетону. Для легкого бетону встановлені 19 марок за густиною (кг/м³) від D 200 до D 2000 (з інтервалом 100 кг/м³). Знижена густина легких бетонів може бути досягнута поризацією цементного каменю. Теплопровідність легкого бетону залежить від його густини й вологості (табл. 8.2). Збільшення об'ємної вологості на 1 % підвищує теплопровідність бетону на 0,015–0,035 Вт/(м · °С).

Таблиця 8.2 – Середні значення теплопровідності легких бетонів

Види бетонів	Теплопровідність, Вт/(м · °С), за середньої густини бетону, кг/м ³						
	600	800	1 000	1 200	1 400	1 600	1 800
Керамзитобетон	0,2	0,25	0,3	0,4	0,5	0,6	0,7
Перлитобетон	0,15	0,22	0,28	0,35	0,4	0,45	0,55
Шлакопемзобетон				0,35	0,4	0,5	0,6

Морозостійкість легких бетонів за їхньої пористої структури доволі висока. Рядові легкі бетони мають морозостійкість у межах F 25–F 100. Для спеціальних цілей можуть бути отримані легкі бетони з морозостійкістю F 200, F 300 і F 400. Водонепроникність у легких бетонів теж висока, що збільшується в міру твердіння бетону шляхом ущільнення контактної зони «цементний камінь – заповнювач», що є самим уразливим місцем для проникнення води в звичайному бетоні. Установлено такі марки легких бетонів за водонепроникністю: W 0,2; W 0,4; W 0,6; W 0,8; W 1; W 1,2 (тиск води, МПа, під час стандартних випробуваннях).

Ніздрюваті бетони

Структура ніздрюватих бетонів на 60–85 % (за об'ємом) складається із замкнутих пор розміром 0,2–2 мм. Ніздрюваті бетони одержують під час затвердіння насиченої повітряними пухирцями суміші в'язучого, кремнеземистого компоненту і води. Завдяки високопористій структурі середня густина ніздрюватого бетону коливається в межах 300–1 200 кг/м³. Він має низьку теплопровідність за достатньої міцності. Для того щоб зберегти пористу будову ніздрюватих бетонів використовують активізацію твердіння за допомогою пропарювання (T = 85–90 °С) або автоклавного оброблення (T = 175 °С під час тиску 0,8 МПа). Кращу якість мають бетони, що пройшли автоклавне оброблення. За способом утворення пористої структури (методу

спучування в'язучого) розрізняють газобетони і газосилікати; пінобетони і піносилікати.

Газобетон і газосилікат одержують шляхом спучування тіста в'язучого газом, що виділяється під час хімічної реакції між добавкою газоутворювача і в'язучим. Найчастіше газоутворювачем є алюмінієва пудра, яка, реагуючи з гідратом оксиду кальцію, виділяє водень:



Для одержання 1 м³ газобетону потрібно 0,5–0,7 кг алюмінієвої пудри.

Пінобетони і піносилікати одержують, змішуючи тісто в'язучого із заздалегідь приготовленою стійкою технічною піною. Для утворення піни використовують піноутворювачі, такі як гідролізована кров тварин, клеєканіфольний піноутворювач, сульфазол тощо. Властивості ніздрюватих бетонів визначаються їхньою пористістю, видом в'язучого й умовами твердіння (табл. 8.3).

Таблиця 8.3 – Середні показники властивостей ніздрюватих бетонів

Характеристики	Середня густина бетону, кг/м ³					
	600	700	800	900	1 000	1 100
Міцність під час стиску, МПа	2,5	3,5	5,0	7,5	10,0	15,0
Пористість, %	73	70	67	63	60	56
Водопоглинення (за об'ємом), %	40	38	35	33	30	28
Теплопровідність, Вт/(м · °С):						
– у сухому стані	0,14	0,16	0,2	0,23	0,26	0,3
– за вологості 8 %	0,22	0,24	0,28	0,32	0,34	0,37

Гідрофільність цементного каменю і велика пористість зумовлюють високу сорбційну вологість ніздрюватих бетонів. Це позначається на теплоізоляційних показниках ніздрюватих бетонів, тому під час використання ніздрюватого бетону в огорожах, його зовнішню поверхню необхідно захищати від контакту з водою чи гідрофобізувати.

Міцність ніздрюватих бетонів залежить від їхньої середньої густини і знаходиться в межах 1,5–15 МПа. Ніздрюваті бетони і вироби з них мають гарні звукоізоляційні властивості, вони вогнестійкі й легко піддаються механічному обробленню (пилянню і свердленню). Найбільш раціональна сфера застосування ніздрюватих бетонів – конструкції огорож, стіни житлових і промислових будівель.

8.1.4 Основи технології бетону

Технологія виготовлення бетонних виробів та конструкцій здійснюється в такій послідовності:

- підбір складу бетону;
- приготування і транспортування бетонної суміші;
- її укладання і ущільнення бетону;
- забезпечення необхідного режиму затвердіння бетону.

Розроблений склад бетону повинен забезпечити задані властивості за мінімальної вартості бетону. Для проєктування складу бетону певного призначення необхідно задати вихідні дані:

- необхідна марочна міцність бетону на стиск;
- необхідна рухливість бетонної суміші;
- вид і активність цементу (міцність цементу повинна на 10–40 % перевищувати необхідну міцність бетону);
- істинна й насипна густина усіх вихідних компонентів;
- зерновий склад і порожнистість заповнювачів.

Властивості бетонної суміші

Бетонною сумішшю називають змішані складники бетону до його затвердіння. Основними властивостями бетонної суміші є такі:

– *тіксотропія* – здатність розріджуватися під час періодично повторюваних механічних впливів (перемішуванні, вібрації, стряхуванні) і знову загустіти у разі припинення цього впливу. Механізм тіксотропного розрідження полягає в тому, що під час вібрування сили внутрішнього тертя і зчеплення між частками зменшуються і бетонна суміш стає більш текучою. Ця властивість широко використовується під час укладання й ущільнення бетонної суміші;

– *зручноукладальність* – узагальнена технічна характеристика в'язкопластичних властивостей бетонної суміші. Під зручноукладальністю розуміють здатність бетонної суміші під дією певних прийомів і механізмів легко укладатися у форму й ущільнюватися, не розшаровуючись. Зручноукладальність сумішей залежно від їхньої консистенції оцінюють за рухливістю чи жорсткістю;

– *рухливість* є характеристикою зручноукладальності пластичних сумішей, здатних деформуватися під дією власної ваги. Рухливість характеризується осіданням стандартного конуса, відформованого з випробуваної бетонної суміші (рис. 8.2).

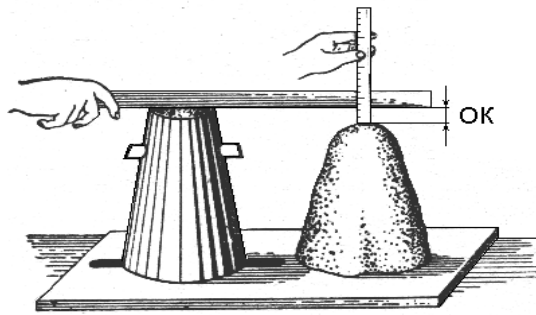


Рисунок 8.2 – Визначення рухливості за допомогою конуса
 URL: https://org2.knuba.edu.ua/pluginfile.php/33931/mod_resource/content/2/

Для цього металеву форму-конус, установлену на горизонтальній поверхні, заповнюють бетонною сумішшю в три шари, ущільнюючи кожен шар штикуванням. Форму-конус знімають і вимірюють осадку конуса з бетонної суміші – ОК значення якої (у сантиметрах) є показником рухливості;

– *жорсткість* – характеристика зручноукладальності бетонних сумішей, в яких не спостерігаються осад конусу (ОК = 0). Її визначають за часом вібрації (у секундах), необхідним для вирівнювання й ущільнення попередньо відформованого конуса з бетонної суміші за допомогою спеціального приладу (рис. 8.3).

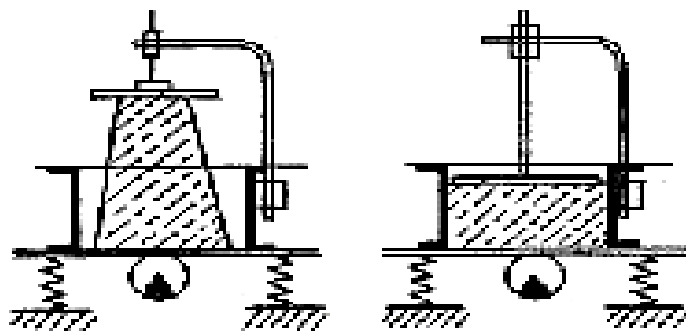


Рисунок 8.3 – Прилад для визначення жорсткості бетонної суміші
 URL: <https://perekos.net/pages/view/1289>

Прилад закріплюють на стандартному вібростолі, у нього ставлять форму-конус. Конус заповнюють бетонною сумішшю в три шари, штикуючи кожен шар. Після цього включають вібростіл. Час, протягом якого суміш розподілиться в циліндричній формі рівномірно, приймається за показник жорсткості суміші (Ж);

– *зв'язність* – здатність бетонної суміші зберігати однорідну структуру, тобто не розшаровуватися в процесі транспортування, укладання й ущільнення. Під час механічних впливів на бетонну суміш унаслідок її тиксотропного

розрідження частина води як найбільш легкого компонента відтискується нагору. Крупний заповнювач, щільність якого більше щільності розчинної частини (суміші цементу, піску і води), опускається до низу. Легкі заповнювачі (керамзит та ін.), навпаки, можуть спливати. Усе це робить бетон неоднорідним, знижує його міцність і морозостійкість.

Зазначені властивості бетонної суміші забезпечуються правильним підбором складу бетону. Під час розрахунків складу бетону враховується необхідність досягнення повної або часткової міцності у строки, які відповідають графіку проведення будівельних робіт.

Приготування бетонної суміші здійснюють у спеціальних агрегатах – бетонозмішувачах різних конструкцій з місткістю від 75 дм³ до 4 500 дм³.

За принципом дії розрізняють бетонозмішувачі вільного падіння і примусового перемішування. Час перемішування залежить від рухливості бетонної суміші та місткості бетонозмішувача. Такі готові суміші називають товарним бетоном.

Транспортування бетонної суміші. На будівельних об'єктах і заводах збірного залізобетону суміш транспортують у вагонетках, перекачують бетононасосами і подають транспортерами. Обов'язкова вимога до всіх видів транспортування бетонної суміші – збереження її однорідності й рухливості. На великі відстані транспортування здійснюється у спеціальних машинах – бетоновозах, що мають грушоподібну ємкість. У зимовий час повинен бути передбачений підігрів перевезеної бетонної суміші.

Укладання бетонної суміші. Якість і довговічність бетону багато в чому залежить від правильного укладання бетонної суміші, а методи укладання й ущільнення визначаються її видом (пластична чи жорстка, важкий чи легкий бетон) і типом конструкції. Укладання повинне забезпечувати максимальну щільність бетону (відсутність порожнеч) і однорідність складу по перетину конструкції.

Пластичні текучі суміші ущільнюються під дією власної ваги чи шляхом штикування, більш жорсткі – вібруванням.

Вібрування – найбільш ефективний метод укладання, заснований на використанні тиксотропних властивостей бетонної суміші. Під час вібрування часткам бетонної суміші передаються швидкі коливальні рухи від джерела коливань – вібратора. У разі недостатнього часу вібрування бетонна суміш ущільнюється не повністю, у разі занадто великого – вона може розшаруватися: важкі компоненти – щебінь, пісок концентруються внизу, а вода виступає зверху. Залежно від виду і форми бетонованої конструкції застосовують різні типи вібраторів. Під час бетонування конструкцій великої площі і невеликої

товщини використовують *поверхневі* вібратори, масивних елементів значної товщини – *глибинні* вібратори.

У заводських умовах під час виготовлення бетонних каменів, великих блоків, панелей та інших виробів користуються *вібромайданчиками*, на які установлюють форми з бетонною сумішшю.

Твердіння бетону. Наростання міцності бетону відбувається в звичайних умовах за позитивної температури 15–25 °С і постійної вологості. Дотримання цих умов особливо важливе в перші 10–15 діб твердіння, коли бетон інтенсивно набирає міцність.

Для того щоб поверхню бетону захистити від висихання, її покривають піском, тирсою, полімерними плівками, бітумними або полімерними емульсіями, періодично зволожуючи їх. У зимовий період бетон, що твердіє, зберігають від замерзання різними методами: методом термоса (підігріту бетонну суміш захищають теплоізоляційними матеріалами), підігрівом бетону під час твердіння (зокрема електропрогрівом) тощо.

На заводах збірного залізобетону для прискорення твердіння бетону застосовують тепловологісне оброблення – прогрівом за постійного підтримування вологості бетону насиченою парою за температури 85–90 °С. При цьому час твердіння залізобетонних виробів до набирання ними відпускнуї міцності (70–80 % від марочної) скорочується до 10–16 год (при твердінні в природних умовах для цього потрібно 10–15 діб). Для силікатних бетонів використовують автоклавне оброблення в середовищі насиченої пари високої температури 175–200 °С і при тиску 0,8–1,3 МПа. У цьому випадку процес твердіння триває 8–10 год.

Для прискорення набору міцності застосовують швидкотверднучі (ШТЦ) і особливо швидкотверднучі (ОШТЦ) цементи. Швидше за інших досягає марочної міцності (за три дні) бетон на глиноземистому цементі, але останній не можна використовувати за температури навколишнього середовища в час твердіння вище 30–35 °С.

8.2 Будівельні розчини, їхні властивості й застосування

Будівельним розчином називають затверділу суміш в'язучої речовини, дрібного заповнювача (піску) і води. За своїм складом будівельний розчин є дрібнозернистим бетоном і для нього справедливі закономірності, властиві бетонам. Серед великої розмаїтості розчинів окремі види їх мають багато спільного. В основу групової класифікації покладені такі провідні ознаки: густина, вид в'язучої речовини, призначення й фізико-механічні властивості розчинів.

За густиною в сухому стані розчини поділяють на такі:

- *важкі*, із густиною 500 кг/м³ і більше, для їхнього виготовлення застосовують важкі кварцові або інші піски;
- *легкі* розчини, що мають густину менше 1 500 кг/м³, заповнювачами в них є легкі пористі піски з пемзи, туфів, шлаків, керамзиту й інших легких дрібних заповнювачів.

За видом в'язучого будівельні розчини бувають:

- *цементні*, виготовленні на портландцементі або його різновидах;
- *вапняні* – на повітряному або гідравлічному вапні;
- *гіпсові* – на основі гіпсових в'язучих речовин (гіпсу або ангідритового цементу);
- *змішані* – на цементно-вапняному в'язучому.

Вибір виду в'язучого роблять залежно від призначення розчину, пропонованих до нього вимог, температурно-вологого режиму твердіння й умов експлуатації будинку або споруди.

За призначенням будівельні розчини поділяють на такі:

- *для кам'яних кладок* і кладки стін з великих елементів;
- *оздоблювальні* для штукатурки, виготовлення архітектурних деталей, нанесення декоративних шарів на стенові блоки й панелі;
- *спеціальні*, що мають деякі яскраво виражені або особливі властивості (акустичні, рентгенозахисні, тампонажні й т. д.). Спеціальні розчини мають вузьке застосування.

В основу загальної класифікації розчинів за фізико-механічними властивостями покладено такі найважливіші показники: міцність і морозостійкість, від яких залежить довговічність розчину.

За величиною міцності при стиску будівельні розчини підрозділяють на дев'ять марок від 4 до 300.

За морозостійкістю розчини мають дев'ять марок морозостійкості: від F 10 до F 300.

Як дрібний заповнювач застосовують: для важких розчинів – кварцові й полевошпатові природні піски, а також піски, отримані дробленням щільних гірських порід; для легких розчинів – пемзові, туфові, черепашкові, шлакові піски.

Властивості будівельних розчинів

Основними характеристиками розчинної суміші є рухливість, легкоукладальність, водоутримувальна здатність, а розчинів – міцність і довговічність.

Рухливість будівельного розчину для кам'яної кладки, мурувальних й інших робіт повинна бути достатньо великою. Одним із способів підвищення рухливості розчинної суміші є збільшення вмісту води, але для забезпечення міцності розчину збільшують і витрату цементу. Більш раціональний спосіб – введення пластифікуючих добавок.

Ступінь рухливості розчинної суміші визначають глибиною занурення в суміш металевого конуса масою 300 г з кутом при вершині 30 °С (рис. 8.4).

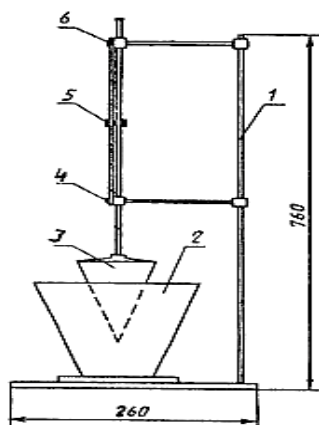


Рисунок 8.4 – Прилад для визначення рухливості розчинної суміші:

1 – штатив; 2 – посудина для щойно приготовленої розчинної суміші; 3 – конус масою 300 г; 4 – пусковий гвинт; 5 – шкала для відліку; 6 – ковзкий стрижень

URL: <https://ep3.nuwm.edu.ua/22258/1/03-09-56%D0%9C.pdf>

Марки розчинної суміші за рухливістю наведені у таблиці 8.4.

Таблиця 8.4 – Марки розчинної суміші за рухливістю

Марки розчинної суміші за рухомістю	Глибина занурення конуса, см	Призначення розчинної суміші
П 4	Від 1 до 4 включно	Бутова кладка, ущільнення вібруванням
П 8	Вище 4 до 8 включно	Бутова кладка звичайна із порожнистої цегли і каменю, монтаж стін із крупних блоків і панелей, розшивання горизонтальних і вертикальних швів у стінах із панелей та блоків, облицювальні роботи
П 12	Вище 8 до 12 включно	Кладка із звичайної цегли і різного виду каменю, штукатурні й облицювальні роботи
П 14	Вище 12 до 14 включно	Заповнення порожнин у бутовій кладці

Зручноукладальність — здатність легко, з мінімальною витратою енергії укладатися на основу тонким, рівномірним за щільність шаром, що міцно зчіплюється з поверхнею основи.

Водоутримувальна здатність характеризується властивістю розчину не розшаровуватися під час транспортування й зберігати достатню вологість у тонкому шарі на пористій основі.

Міцність затверділого розчину залежить від активності в'язучої речовини й величини цементно-водяного відношення. Міцність (Па) розчинів на портландцементі визначають за формулою проф. Н. А. Попова:

$$R = 0,25 R_u (Ц/B - 0,4), \quad (8.6)$$

де R_u – активність цементу, Па;

$Ц/B$ – цементно-водне відношення.

Міцність (Па) розчинів залежить також від витрати цементу й якості піску:

$$R_p = k R_u (Ц - 0,05) + 4, \quad (8.7)$$

де k – коефіцієнт, для дрібного піску $k = 0,5 - 0,7$; для середнього $k = 0,8$ і для великого $k = 1,0$;

$Ц$ – витрата цементу, т/м³ піску.

Міцність змішаних розчинів залежить також від тонкомолотих добавок, що додають у них. Кожен склад цементного розчину має своє оптимальне значення добавки, за якої суміш має найкращу легкоукладальність й утворює розчин найбільшої міцності.

Міцність розчину характеризується, як відзначалося, маркою. Марка розчину позначається за межею міцності під час стиску (Па) зразків розміром 70,7 мм × 70,7 мм × 70,7 мм, виготовлених з робочої розчинної суміші після 28-добового їхнього твердіння за температури 15–25 °С. Середня відносна міцність цементних розчинів (зокрема змішаних), що твердіють в умовах нормального вологого режиму за температури 15–25 °С у віці 3 діб, становить 0,25 від марочної 28-добової міцності, у віці 7 діб – 0,5; 14 діб – 0,75; 60 діб – 1,2 й в 90-добовому віці – 1,3.

Підбір складу, приготування і транспортування розчинів

Підбір складу будівельного розчину виконують, виходячи з необхідної марки розчину, рухливості, призначення розчину й умов проведення робіт.

Склад розчину виражається кількістю вихідних матеріалів для одержання 1 м³ розчинної суміші чи співвідношенням сухих компонентів за масою або об'ємом, при цьому витрату основного в'язучого приймають за 1. Приклад: склад будівельного розчину, в якому на 1 частину цементу припадає 0,7 частин вапна і 6 частин піску, записується так: 1 : 0,7 : 6.

Розчини приготують у вигляді готових до застосування сумішей чи у вигляді сухих сумішей, які замішуються водою перед використанням.

Процес приготування розчинної суміші складається з дозування вихідних матеріалів, завантаження їх у барабан-розчиннозмішувач і перемішування до одержання однорідної маси в змішувачах періодичної дії з примусовим перемішуванням. За конструкцією розрізняють розчиннозмішувачі з горизонтальними і вертикальними лопатевими валами (турбулентні). Місткість за готовим замісом змішувача з горизонтальними лопатями – 30; 65; 80; 250; 900 л, турбулентного змішувача – 65; 500; 900 л. Для полегшення перемішування вапна і глину вводять у суміш у вигляді вапняного чи глиняного молока. Органічні пластифікатори попередньо перемішують з водою протягом 30–45 с, потім завантажують основні компоненти. Середня тривалість перемішування розчинів – не менше 3 хв. У зимових умовах пісок і воду підігрівають до температури 60 °С. Перевезення будівельних розчинних сумішей здійснюють самоскидами (10 км), розчиннозмішувачами. Терміни зберігання розчинних сумішей залежать від виду в'язучого й обмежуються за зниженням легкоукладальності. Цементні розчини необхідно використовувати протягом 2–4 годин після виготовлення.

8.2.1 Різновиди будівельних розчинів

Розчини для кам'яних кладок та монтажу виготовляють з використанням: портландцементу та шлакопортландцементу (для монтажу стін із панелей та бетонних і цегляних блоків, для звичайної кладки); вапна, вапняно-шлакових та вапняно-пуцоланових в'язучих (для малоповерхового будівництва); пуцоланових та сульфатостійких портландцементів (для конструкцій, які експлуатуються в умовах впливу агресивних середовищ).

Цементні розчини застосовують для підземного будівництва та кладки нижче гідроізоляційного шару, якщо ґрунт насичений водою, тобто у випадках, коли є необхідною висока міцність та водостійкість. Цементні розчини використовують здебільшого під час зведення фундаментів та інших конструкцій, що розташовані нижче рівня ґрунтових вод, а також для

заповнення швів та стиків панелей, плит покриттів і перекриттів у збірних залізобетонних будівлях, влаштування стяжки для м'яких покрівель та підлог.

Цементно-вапняні розчини містять у своєму складі вапняне тісто, характеризуються високою легкоукладальністю, пластичністю, міцністю та морозостійкістю і використовуються для зведення підземних та надземних частин будівель та споруд.

Вапняні розчини відрізняються пластичністю і легкоукладальністю, добре зчіплюються з поверхнею, характеризуються малою усадкою, високою довговічністю, але є повільнотверднучими. Причому розчини на основі повітряного вапна використовують для надземної кладки, а на основі гідравлічного – для кладки не тільки в сухих, але й у вологих умовах.

Легкі розчини використовують для теплоізоляційної кладки і штукатурення будівельних матеріалів усіх видів, оскільки внаслідок низьких середньої густини і коефіцієнта теплопровідності вони сприяють збереженню енергії. У випадку застосування теплоізоляційних будівельних матеріалів з'єднувальні шви є провідниками холоду, і тому використання цих розчинів сприяє підвищенню термічного опору стін (приблизно на 150 %) без зниження міцності.

Монтажні розчини виготовляють на основі портландцементу, розширеного й безусадкового цементів і використовують для замонолічування стиків елементів збірних залізобетонних конструкцій.

До монтажних розчинів також належать опоряджувальні розчини – звичайні штукатурні й декоративні.

Зовнішня штукатурка виконує функцію оздоблення і вирішує завдання захисту основи від вологи, забезпечує вологообмін між будівельним елементом і зовнішнім середовищем, стійкість до дії морозу і зміни температур.

Внутрішня штукатурка виконується з розчинів на основі вапна і зумовлює мікроклімат у приміщенні.

Декоративна кам'яна штукатурка застосовується для імітації різних гірських порід і складається з портландцементу, вапняного тіста, мармурового борошна, мармурового дрібняка, слюди та пігменту.

Оздоблення декоративними розчинами дозволяє отримати гладку, бугристу або рельєфну фактуру поверхні. Гладка фактура утворюється під час оброблення поверхні вирівнювальними механізмами, бугриста – присипкою поверхні вологим піском (дрібнобугриста фактура), оброблення свіжоукладеної поверхні стислим повітрям (крупнобугриста) або набризком оздоблювального розчину. Рельєфна фактура оздоблювального шару може мати різний візерунок, для чого використовують рельєфні валики, шаблони, віброштампи із

рельєфоутворювачами. Колір оздоблення залежить від сполучення кольорів подрібненого каменю і декоративного розчину.

Теразитові штукатурки є різновидом цементно-піщаних і вапняних штукатурних розчинів, що містять пігменти, слюду, пісок та інколи спеціальні добавки. Для виготовлення теразитових сумішей використовують дрібні (2 мм), середні (3–4 мм) та крупні (5–6 мм) заповнювачі. Теразитову суміш змішують з водою і наносять на підготовлену поверхню одним або декількома шарами. Теразитова штукатурка відрізняється невисокою міцністю, здатна до самовідновлення (відшаровування) під впливом атмосферних чинників.

Ін'єкційні розчини застосовують для заповнення каналів попередньо напружених конструкцій. Це цементно-піщані розчини, марка яких має бути не нижчою за М300 і досягається використанням цементів М400 і вище.

Гідроізоляційні розчини виготовляють на цементах підвищених марок (М 400 і вище) з використанням як заповнювача кварцового піску. Для улаштування гідроізоляційного шару, що зазнає впливу агресивних середовищ, як в'язучу речовину застосовують сульфатостійкий портландцемент і сульфатостійкий пуцолановий портландцемент. Орієнтовний склад за масою 1 : 2,5 або 1 : 3,5 (цемент : пісок). Для того щоб забезпечити водонепроникність швів і стиків у споруді, використовують гідроізоляційні розчини на основі цементу, що розширюється.

Водонепроникні розчини виготовляють на основі цементу, що розширюється або безусадового цементів складів від 1 : 2 до 1 : 3, або на основі звичайного портландцементу та шлакопортландцементу з використанням різних добавок.

Кислотостійкі розчини – суміш тонкомеленого кварцового компонента та кремнефториду натрію із кислотостійким заповнювачем (піском), що змішані рідким натрієвим чи калієвим склом.

Жаростійкі розчини. Як в'язучу речовину застосовують глиноземисті та високоглиноземисті цементи, портландцемент та рідке скло. Заповнювачами та тонкомеленими наповнювачами можуть бути матеріали на основі шамоту, динасу шлаків, паливного попелу та бою випаленої керамічної цегли. Жаростійкі розчини на основі портландцементу містять поряд із в'язучою речовиною (16–20 %) шамотний заповнювач (84–80 %), пластифікатор у вигляді суміші ЛСТ (0,1 %) та вогнетривкої (4–6 %) або бентонітової (2–4 %) глини.

Вогнетривкі розчини містять у своєму складі шамотний порошок, інколи порошок бокситу, рідке скло та пластифікатор (суміш вогнетривкої або бентонітової глини). Застосовують ці розчини для кладки печей (або інших

високотемпературних агрегатів) із штучних вогнетривів, що експлуатуються за температури до 1 350 °С.

Тампонажні розчини можуть бути цементно-піщаними, цементно-піщано-суглинистими, цементно-суглинистими. Як в'язучу речовину використовують різні види цементів залежно від умов експлуатації розчинів, наприклад, під час дії агресивних середовищ – сульфатостійкий пуцолановий або шлакопортландцемент.

Акустичні та теплоізоляційні розчини повинні мати середню густину 600–1 200 кг/м³. Як в'язучі речовини застосовують портландцемент, шлакопортландцемент, вапно, гіпс, а також цементно-вапняні суміші. Для утворення структури зі сполученими порами обмежується кількість в'язучого компонента. Як заповнювач використовують однофракційні піски із зернами крупністю 3...5 мм, що отримані подрібненням легких пористих матеріалів: пемзи, туфів, шлаків, перліту, шлакової пемзи, аглопориту, керамзиту та ін.

Акустичні розчини застосовують як звукопоглинальну штукатурку, але одночасно вони виконують функцію і теплоізоляційного шару. Склад таких розчинів змінюється від 1 : 5 до 1 : 8 за об'ємом.

Рентгенозахисні розчини використовують переважно як захисні штукатурки, а їхня середня густина повинна перевищувати 2 200 кг/м³. Як в'язучий компонент застосовують портландцемент, шлакопортландцемент, як заповнювачі – барит у вигляді піску із крупністю зерен до 1,25 мм, наповнювач – тонкомелений порошок із бариту. Додатки, що підвищують захисні властивості штукатурки, зазвичай містять легкі елементи (гідроген, літій, кадмій) та речовини, що містять бор.

8.2.2 Сухі будівельні суміші

Сучасне будівництво пов'язане як з використанням традиційних розчинних сумішей, так і сухих модифікованих будівельних сумішей.

Сухі будівельні суміші – це порошкоподібні композиції, які виготовляють у заводських умовах. Вони складаються з мінеральної або органічної в'язучої речовини, наповнювачів і заповнювачів, добавок.

Сухі будівельні суміші порівняно з традиційними розчинами і бетонами мають такі переваги:

- простота приготування – достатньо додати води;
- зниження на 5–7 % втрат суміші у результаті порційного дозування;
- економія на 10–15 % цементу завдяки використанню пластифікуючих і водоутримувальних добавок;

- стабільність складу внаслідок точного дозування компонентів і ефективного їхнього змішування;
- підвищення в 1,5–3 рази продуктивності праці будівельників;
- скорочення на 10–15 % транспортних витрат і підвищення якості робіт за одночасного зниження трудоемності і технологічних процесів.

Україна має багаті сировинні ресурси для виробництва сухих будівельних сумішей. Сюди можна зараховувати близько 30 родовищ пісків, 20 родовищ каолінів, родовища перліту в Закарпатській області, бентонітової глини в Закарпатській і Черкаській областях. Понад 20 українських підприємств виробляють необхідний для виготовлення сухих сумішей цемент, ще приблизно стільки ж підприємств випускають товарний гіпс і вапно.

Сухі суміші вперше з'явилися на ринку України на початку 1990-х рр., їхня адаптація у вітчизняному будівництві зайняла 5 років. На сьогодні сухі суміші практично витіснили «мокре» виробництво розчинів. Крім того, розвиток індустрії сухих сумішей сприяв виникненню нових напрямків розвитку будівельної хімії.

Лідерами у технології виготовлення сухих сумішей є компанії, що представляють країни Скандинавії, ФРН, Австрії (близько 90 % будівельних та 100 % ремонтно-реставраційних робіт виконуються з використанням сухих сумішей). Найкрупнішими виробниками сухих сумішей є компанії «KNAUF», «SAKRET», «ALFIX», «OPTIROC», «КЕМА», «HENKEL».

З 1996 р. в Україні затверджена і реалізується міжгалузева науково-технічна програма, пов'язана з розвитком виробництва сухих сумішей. Згідно з цією програмою були розроблені нові конкурентоздатні сухі суміші з використанням сировинних матеріалів України; створені виробничі потужності з випуску сухих будівельних сумішей, зокрема «Хенкель Баутехнік», м. Київ (торгова марка «Ceresit»); «Фомальгаут», м. Київ (торгова марка «Полімін»); «ТММ», м. Харків; «Геоліос», м. Львів, запропоновані автоматизовані ресурсо- та енергоощадні технології виробництва сухих будівельних сумішей та розроблена нормативно-технічна документація на їхню реалізацію.

Сухі будівельні суміші класифікують за призначенням:

- для вирівнювання стін і стелі (штукатурні розчини, розчини для монтажу гіпсокартонних виробів);
- для влаштування підлоги (основи під покриття, несучі підлоги);
- для плиткових робіт (плиткові розчини, затирки для швів);
- для малярних робіт (шпатлівки, фарби);
- для мурування (розчини для мурування, укладання газобетонних блоків, пазогребневих перегородок);

– для виконання гідроізоляційних робіт (розчини для штукатурної та обмазувальної гідроізоляції);

– для виконання теплоізоляційних робіт (клеї для приклеювання теплоізоляційних матеріалів, розчини для вирівнювання).

Вихідні матеріали поєднані в такі основні групи:

– *мінеральні в'язучі* (білий та кольоровий портландцемент, глиноземистий і вогнетривкий цемент, гіпсові в'язучі, вапно);

– *органічні в'язучі* (дисперсні полімерні порошки на основі термопластичних полімерів (вінілацетату, етилену, вінілхлориду тощо);

– *наповнювачі й заповнювачі* (природні дисперсні речовини – глини, доломіт, мармурове борошно, аморфний кремнезем, крейда, кварцовий пісок, механічно-дисперговані слюда, тальк, вермикуліт, перліт, азбест);

– *добавки* (водоутримувальні, пластифікатори, піногасники, пігменти, емульгатори, регулятори тужавлення, гідрофобізатори, пороутворювачі, стабілізатори та ін.).

До водоутримувальних добавок зараховано метилцелюлозу та порошки на її основі, бентонітову глину. У вигляді пластифікаторів застосовують продукти конденсації нафталінсульфо кислоти і формальдегіду й комплексні добавки на їхній основі. У вигляді піногасників використовують матеріали, виготовлені на основі кремнійорганічних речовин, ефірів вищих жирних спиртів. Як пігменти застосовують неорганічні речовини, що за хімічним складом є оксидами титану, заліза та хрому або солями, наприклад, залізна лазурь. Використовують також органічні речовини – фталоціанінові пігменти блакитного, зеленого і червоного кольорів.

Контрольні запитання

1. Викласти вимоги до складових бетону.
2. Навести основні вимоги до дрібного та крупного заповнювачів бетону.
3. Навести приклади природних й штучних заповнювачів бетону.
4. Від чого залежить міцність бетону?
5. Що таке модуль крупності піску?
6. Навести властивості бетонної суміші.
7. Охарактеризувати поняття рухливості та жорсткості бетонної суміші.
8. Навести основні властивості бетонів.
9. У чому полягає відмінність класу бетону від його марочної міцності?
10. У чому полягає підхід проектування складу бетону?
11. Навести способи одержання легких бетонів?

12. Як відбувається твердіння бетону?
13. Як використовують бетон у сучасному будівництві?
14. Що називають будівельними розчинами?
15. Навести властивості будівельних розчинів.
16. Навести класифікацію розчинів за призначенням.
17. Що називають сухою будівельною сумішшю?
18. Які переваги мають сухі будівельні суміші?

9 ЗАЛІЗОБЕТОН

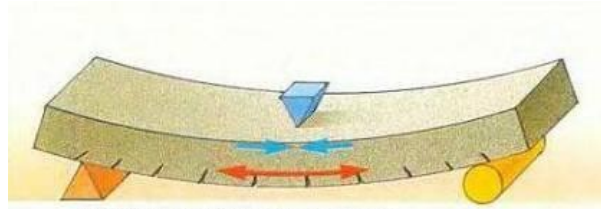
9.1 Загальні відомості і класифікація

Залізобетоном називають композиційний будівельний матеріал, у якому з'єднані в єдине ціле сталева арматура й бетон.

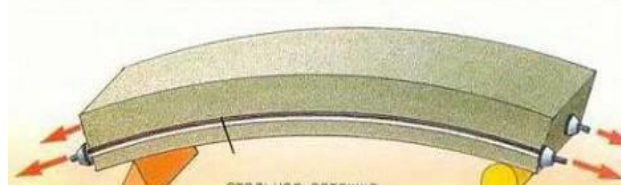
Поширення залізобетону в сучасному будівництві обумовлено його більшими технічними й економічними перевагами порівняно з іншими конструкційними матеріалами. Споруди із залізобетону вогнестійкі й довговічні, не вимагають спеціальних захисних заходів від руйнуючих атмосферних впливів; міцність бетону згодом збільшується, а арматура не піддається корозії, оскільки її захищає шар бетону. Залізобетон має високу несучу здатність, добре сприймає статичні й динамічні, зокрема й сейсмічні навантаження. Із залізобетону відносно легко створювати споруди й конструкції найрізноманітніших форм, що досягають великої архітектурної виразності.

Прийнято вважати, що початок застосування залізобетону пов'язаний з ім'ям паризького садівника Ж. Мон'є, що одержав низку патентів на залізобетон у Франції й в інших країнах. Але конструкції з бетону зі сталевую арматурою зводилися й раніше. Залізобетон – один із найдавніших будівельних матеріалів. З нього побудовані галереї єгипетського лабіринту (3600 років до н. е.), частина Великої Китайської стіни (III століття до н. е.), низка споруд на території Індії, Древнього Риму й в інших місцях. Однак використання залізобетону для масового будівництва почалося тільки в другій половині XIX ст. після одержання й організації промислового випуску портландцементу, що став основною в'язучою речовиною для бетонних і залізобетонних конструкцій. Із застосуванням залізобетону будуються майже всі міські житлові будинки, а також промислові й цивільні будинки й споруди.

Ідея сполучення в залізобетоні двох матеріалів, що значно розрізняються своїми властивостями, заснована на тому, що міцність бетону під час розтягання в 10–20 разів менше, ніж під час стиску. Отже, у залізобетонній конструкції бетон призначається для сприйняття стискальних зусиль; сталь же, що має високий тимчасовий опір під час розтягання, використовується здебільшого для сприйняття розтяжних зусиль (рис. 9.1).



а



б

Рисунок 9.1 – Балки: а – неармована бетонна; б – армована залізобетонна
 URL: http://tpgnpu.ho.ua/images/my_images/doc_pdf/zalizobeton.pdf

Взаємодія настільки різних матеріалів доволі ефективна: бетон під час твердіння міцно зчіплюється зі сталеву арматурою й надійно захищає її від корозії, тому що в процесі гідратації цементу утворюється лужне середовище. Монолітність бетону й арматури забезпечується також відносною близькістю їхніх коефіцієнтів лінійного розширення (для бетону від $7,5 \times 10^{-6}$ до 12×10^{-6} , для сталеву арматури – 12×10^{-6}). У межах зміни температури від $-40 \text{ }^\circ\text{C}$ до $+60 \text{ }^\circ\text{C}$ основні фізико-механічні характеристики бетону й арматури практично не змінюються, що дозволяє використовувати залізобетон у всіх кліматичних зонах.

Основа взаємодії бетону й арматури – наявність зчеплення між ними. Значення зчеплення або опору руйнуванню арматури в бетоні залежить від таких факторів: механічного зачеплення в бетоні спеціальних виступів або нерівностей арматури, сил тертя від обтиснення арматури бетоном унаслідок його усадки (зменшення в об'ємі під час твердіння на повітрі) і сил молекулярної взаємодії (склеювання) арматури з бетоном; визначальним є фактор механічного зачеплення.

За видом армування залізобетонні конструкції поділяють на: зі звичайним та попередньо напруженим армуванням.

Використання попередньо напружених залізобетонних конструкцій більш ефективно, тому що дозволяє знизити масу конструкції, повніше використовувати несучу здатність складових елементів, підвищує тріщиностійкість і довговічність композиції. У балках зі звичайного залізобетону під дією навантажень бетон розтягується разом з арматурою, у ньому з'являються дрібні тріщини, що відкривають доступ для вологи до арматурної сталі. Дія вологи може призвести до корозії й руйнування арматури.

Якщо ж сталеву арматуру до укладання в опалубку бетонної суміші розтягти, а потім, після затвердіння бетону, відпустити, то арматура, прагнучи повернутися в початкове положення, створить навантаження, що обіймає бетон. Виникаючі в такій конструкції під дією зовнішніх сил напруження, що розтягують, не призведуть до утворення небезпечних тріщин у бетоні. Розрізняють два основних види залізобетонних конструкцій з попереднім напруженням: із натягом арматури до і після бетонування. У першому випадку арматуру попередньо розтягують і кінці її закріплюють на упорах ферми, потім укладають бетонну суміш. Після того як бетонна суміш затверділа, кінці арматурних стрижнів звільняють від упорів. Другий спосіб передбачає виготовлення залізобетонних конструкцій з поздовжніми каналами, через які пропускають арматурні стрижні, потім їх розтягують і закріплюють на торцях конструкції. Канали заповнюють цементним розчином із метою захисту сталевих арматурних стрижнів від корозії.

9.2 Характеристика збірного і монолітного залізобетону

За способом виготовлення залізобетонні конструкції розрізняють збірні та монолітні.

Збірні залізобетонні конструкції (рис. 9.2) виготовляють на спеціалізованих заводах (ЗБК, ДБК), оснащених стаціонарними технологічними лініями з урахуванням специфіки конструкції.



Рисунок 9.2 – Вироби збірного залізобетону

URL: <https://stroykiev.promobud.ua/beton-v20r4-p1203654.htm>

Перевагою збірного залізобетону порівняно з монолітним є істотне підвищення продуктивності праці й якості будівництва, скорочення його, зокрема завдяки використанню великорозмірних виробів та елементів конструкцій повної заводської готовності. Найширше застосування одержали

такі способи виробництва: поточно-агрегатний, поточно-конвеєрний і стаціонарний, який поділяють на стендовий і касетний.

Поточно-агрегатний спосіб передбачає виготовлення виробів у формах, переміщуваних по окремих технологічних постах за допомогою піднімального крана. Цей спосіб кращий при дрібносерійному виробництві конструкцій довжиною до 12 м, шириною до 3 м і висотою до 1 м, складних за технологією виконання: багатошарових стінових панелей, плит покриттів.

Конвеєрний – забезпечує високу механізацію та продуктивність праці, тому що вироби виготовляють методом неперервного формування. Технологічна лінія становить металеву стрічку, що рухається, на якій від одного технологічного поста до іншого переміщується форма з бетонною сумішшю. Швидкість руху стрічки визначається самим тривалим процесом – тепловим обробленням і складає близько 25 м/год. Раціональна сфера застосування цієї технологічної лінії – виготовлення найпростіших, плоских виробів одного виду: панелей перекриттів, покриттів і внутрішніх перегородок, аеродромних і дорожніх плит.

При *стендовому* способі вироби формують у стаціонарних, непереміщуваних формах, твердіють вони на місці формування. Його доцільно використовувати для виготовлення таких великорозмірних виробів, як ферми, перенапружені великорозмірні балки.

За *касотною* технологією виготовляють плити перекриттів, панелі внутрішніх стін і перегородок. Формування і твердіння виробів відбувається у вертикальній формі-касєті, що складається з ряду відсіків, утворених сталевими вертикальними стінками з паровими сорочками для прогріву бетонних виробів. Перевагою цього методу є скорочення виробничих площ. Їх класифікують за призначенням, видом бетону, будовою, способом армування, розмірами, об'ємною вагою й іншими ознаками. За призначенням збірні залізобетонні вироби розділяють на чотири групи:

- вироби для житлових і цивільних будинків;
- вироби для промислових будинків;
- вироби для інженерних споруд;
- вироби різного призначення.

Класифікація виробів із залізобетону залежно від форми і розмірів:

- лінійні – колони, ригелі, балки, прогони, палі, ферми;
- плоскі – плити покриттів та перекриттів, панелі стін і перегородок;
- блокові – блоки фундаментів, стіни підвалів;
- об'ємні – санітарні кабінки, елементи шахти ліфтів, кільця колодязів

тощо.

Для фундаментів і підземних частин будівель використовують фундаментні блоки, плити, балки, панелі тощо.

Марки збірних залізобетонних виробів:

- Т, ТБР, ТСП – труби залізобетонні;
- К – кільця криничні;
- ПД – плити дорожні;
- С – палі;
- СГ – палі прямокутного розтину;
- ФЛ – плити стрічкових фундаментів;
- ФБС – фундаментні блоки стін підвалів;
- ПРГ – прогони;
- ПБ – перемички брускові;
- Пк – плити перекриття пустотілі.

Фундаментні блоки – це прямокутні паралелепіпеди з важкого бетону класу В 10. Довжина блоків досягає 3 м, товщина 40...60 см, висота 60 см.

Блоки стін підвалу – суцільні й порожнисті – виконують з важкого бетону класів В 7,5 і В 10 у вигляді паралелепіпедів прямокутної форми з розмірами: довжина – до 2,5 м, товщина – 50 см і висота – 70 см.

До виробів для каркасів будівель належать колони і горизонтальні в'язі-ригелі й прогони, якими з'єднують між собою колони, зварюючи закладні металеві деталі. Ці вироби виготовляють з важкого бетону класів В15...В40.

Стінові панелі поділяють на такі:

- панелі для зовнішніх стін неопалювальних будівель із важких та легких бетонів класу В15 і вище;
- для опалювальних будівель – одношарові з легких або ніздрюватих бетонів і шаруваті з важкого бетону з теплоізоляційним прошарком;
- для внутрішніх стін, виготовлені з важкого чи легкого бетону класу не нижче ніж В10;
- панелі перегородок, армовані й неармовані – з різних видів бетону.

Панелі зовнішніх стін житлових будівель можуть бути завдовжки 3 600 і 7 200 мм (на одну чи дві кімнати), висотою 2 900 мм, товщиною 400 мм, масою 4 і 8 т відповідно.

Стінові блоки виконують суцільними й з внутрішніми пустотами з легкого бетону. Блоки мають конструктивну та монтажну арматуру і застосовуються для зовнішніх і внутрішніх стін.

Вироби для міжповерхових перекриттів – настили й панелі перекриттів (шириною на всю кімнату зазвичай називають *панелями*, а вузькі – *плитами*). Можуть бути з порожнистих і суцільних ребристих плит. Порожнисті плити

перекриттів виготовляють з круглими і овальними пустотами, довжиною 6, 9 та 12 м, шириною 2, 4 або 1,5 м, товщиною 55 або 30 см.

Для промислових будівель застосовують вироби, аналогічні за номенклатурою виробам для цивільних будівель, проте вони відрізняються розмірами, армуванням та конфігурацією. До них відносять: фундаменти під колони, вироби для каркасів будівель, колони, підкранові балки, балки покриттів, ферми та арки, оболонки.

Вироби для інженерних споруд широко застосовують у транспортному, сільськогосподарському, гідротехнічному та інших видах будівництва. Це мостові конструкції, опори мереж електрифікації залізниць, шпали, тюрінги, плити покриттів доріг та аеродромів, силосні ями, траншеї, водоводи тощо.

Застосування збірного залізобетону дозволяє значно підвищити рівень індустріалізації будівництва, тому що конструкції виготовляються на спеціальних заводах, а на будівельних майданчиках виконується тільки монтаж готових елементів механізованими засобами, тим самим забезпечуються високі темпи зведення будинків і споруд. Міцність будинків і споруд зі збірних залізобетонних елементів не поступається монолітним завдяки тому, що арматуру цих елементів міцно з'єднують між собою зварюванням, а зазори між елементами заповнюють бетоном або розчином – замонолічують. Під час виготовлення збірного залізобетону застосовують багаторазово використовувану опалубку (форми) і прискорені термовологі процеси твердіння бетонної суміші, тому що за нормальної температури й вологості звичайний бетон твердне доволі повільно. За підвищеної температури у вологому середовищі твердіння бетону прискорюється в десятки разів. Такий процес називається пропарюванням і такі умови для виготовлення залізобетонних конструкцій і виробів створені лише на заводах. Застосування збірного залізобетону сприяє поширенню індустріальних методів будівництва, за яких значна частина найбільш складних і трудомістких процесів переноситься з будівельного майданчика на спеціалізоване підприємство.

Збірний залізобетон, однак, має низку істотних недоліків: у об'єктів із збірного залізобетону низька довговічність, тому що замонолічені шви згодом вилущуються, значно знижуючи теплотехнічні характеристики будинків і споруд. Крім того, твердіння бетону в тепловологих умовах вимагає значної витрати тепла, що здорожує вироби зі збірного залізобетону. Крім того, типізація конструкцій збірного залізобетону призвела до знеособлювання міст і знизила архітектурні можливості сучасного будівництва.

Монолітні залізобетонні конструкції зводять безпосередньо на будівельних майданчиках. Особливістю технології виготовлення монолітного

залізобетону є те, що основні технологічні операції (монтаж опалубки, укладання арматури і бетонної суміші в опалубку, ущільнення, твердіння) здійснюються на місці проведення будівельних робіт. Здебільшого їх застосовують за нестандартності й малій повторюваності елементів споруди, для зведення гідротехнічних, промислових, транспортних споруд. З використанням монолітного залізобетону можлива реалізація різноманітних архітектурних і конструктивних рішень будинків і споруд.

Позитивним при використанні монолітного способу зведення є висока якість робіт, відсутність швів, підвищена довговічність і необмежені архітектурні можливості. Монолітний бетон застосовують під час спорудження гребель, мостів, трибун стадіонів, деяких видів фундаментів та інших масивних конструкцій. Приклади монолітного будівництва наведені на рисунку 9.3.



Рисунок 9.3 – Приклади монолітного будівництва

URL: <https://stroyres.com/ua/monolitno-karkasne-budivnictvo/>

На початку для зведення монолітних залізобетонних конструкцій і споруд застосовувалися тверді й малорухомі бетонні суміші, що ущільнювалися трамбуванням. З появою залізобетону, армованого каркасами, зв'язаними зі сталевих стрижнів, починають застосовувати більш рухливі й навіть литі бетонні суміші, щоб забезпечити їхній належний розподіл й ущільнення в конструкції, що бетонують. Застосування подібних сумішей, однак, утруднювало одержання бетону високої міцності, вимагало підвищеної витрати цементу, тому великим досягненням стала поява в 30-х роках ХХ сторіччя способу ущільнення бетонної суміші вібруванням, що дозволило забезпечити гарне ущільнення малорухомих і твердих бетонних сумішей, знизити витрату цементу в бетоні, підвищити його міцність і довговічність. У ці ж роки був

запропонований спосіб попередньої напруги арматури в бетоні, що сприяв зниженню витрати арматури в залізобетонних конструкціях, підвищенню їхньої довговічності й тріщиностійкості. На початку ХХ століття з'являються багато робіт із технології бетону й закордоном. З них найбільш важливими були роботи Р. Фере (Франція), О. Графа (Німеччина), І. Болoměя (Швейцарія), Д. Абрамса (США).

У 30-ті роки ХХ сторіччя були розроблені методи зимового бетонування й тим самим забезпечили цілорічне зведення бетонних і залізобетонних конструкцій, створили ряд нових видів бетону, розробили способи підвищення довговічності бетону, основи технології збірного залізобетону. Також створювалися нові види в'язучих речовин і бетонів, почали широко застосовуватися хімічні добавки, що поліпшують властивості бетону, удосконалювалися способи проектування складу бетону та його технологія.

Технологія виготовлення збірних і монолітних залізобетонних конструкцій складається з таких основних технологічних етапів: вхідний контроль якості усіх використовуваних матеріалів, розрахунки складу бетонної суміші, приготування бетонної суміші, армування, укладання бетонної суміші та її формування, твердіння, розпалубка форми і підготування готового виробу.

Як арматуру використовують гнучкі або тверді сталеві стрижні, розміщені в масі бетону відповідно до епюрів згинальних елементів, поперечними або поздовжніми силами, що діють на конструкцію в стадії її експлуатації.

До гнучких арматур належать сітки, каркаси, канати, пакети, пучки. Тверді арматури представлені швелерами, двотаврами, куточками. Її використовують у монолітних конструкціях висотних каркасних будинків, у великопрольотних перекриттях і покриттях. Найбільше поширена гнучка арматура. Застосування арматури періодичного профілю, зварених каркасів і сіток, наявність гаків й анкерів збільшують зчеплення арматури з бетоном і поліпшують їхню спільну роботу.

Арматуру поділяють за функціональним призначенням на робочу, конструктивну (розподільну) і монтажну (рис. 9.4). Основною є робоча арматура, яка призначена для сприйняття розтягувальних або стискувальних зусиль. Арматура також сприймає усадові та температурні навантаження в елементах конструкцій.

Залежно від способу виготовлення арматуру підрозділяють на гарячекатану стрижневу, холоднокатану дровову й термічно зміцнену гладку й періодичного профілю.

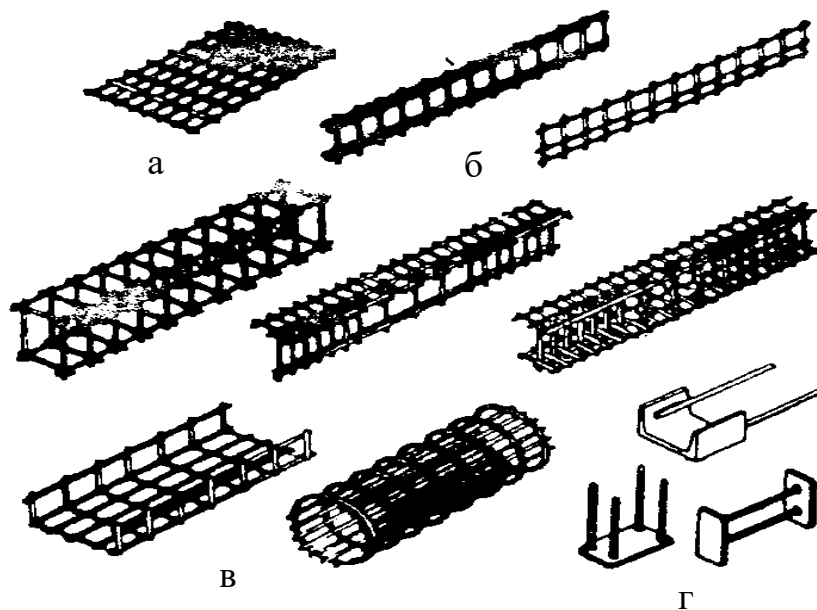


Рисунок 9.4 – Види арматури у залізобетонних виробках:

а – сітка; б – плаский каркас; в – просторовий каркас; г – закладні деталі

URL: http://tpgnpu.ho.ua/images/my_images/doc_pdf/zalizocon.pdf

Реологічні властивості арматурної сталі характеризуються повзучістю й релаксацією. Зі збільшенням напруги і температури в арматурній сталі розвиваються деформації повзучості. Релаксація полягає в зменшенні напруги, що спостерігається для попередньо напруженої арматури при твердому закріпленні її кінців. Найбільш значну релаксацію має дріт, а для гарячекатаних сталей релаксація незначна. Здатність арматури до крихкого руйнування під напругою при негативних температурах називають холодоламкістю. Вона характерна для деяких видів гарячекатаної арматури.

Повзучість бетону викликає перерозподіл зусиль у статично невизначених системах, збільшення прогинів у елементах, що працюють на згин, перерозподіл напруги між бетоном й арматурою в стислих елементах. Ці властивості бетону враховуються під час проектування залізобетонних конструкцій. Усадка й низька гранична розтяжність бетону (0,15 мм на 1 м) призводять до неминучої появи тріщин у розтягнутій зоні конструкцій під час експлуатаційних навантажень. Практика показує, що за нормальних умов експлуатації тріщини шириною розкриття до 0,3 мм не знижують несучій здатності й довговічності залізобетону. Низька тріщиностійкість, однак, обмежує можливості подальшого вдосконалювання залізобетону й, зокрема, використання для арматури більш економічних високоміцних сталей.

9.3 Характеристика переднапруженого залізобетону

Уникнути утворення тріщин у залізобетоні можна методом попередньої напруги, за якої бетон у розтягнутих зонах конструкції піддається штучному обтисненню завдяки попередньому (механічному або електротермічному) розтяганню арматури.

Попереднє напруження конструкцій дозволяє знизити їхню масу, збільшити прольоти у будинках і спорудах, збільшити їхню витривалість. Надійне зчеплення з бетоном досягається у разі використання арматури періодичного профілю, крученої арматури, а також арматури, на кінцях якої встановлюють додаткові анкерні пристрої. Розрізняють лінійне й безперервне натяжне армування. При лінійному – на місце натягу укладають окремі елементи у вигляді стрижнів, пучків, пасок, з'єднаних у певному порядку, а при безперервному – арматурний каркас одержують намотуванням безперервної дротової нитки на спеціальні упори або на конструкцію (рис. 9.5).

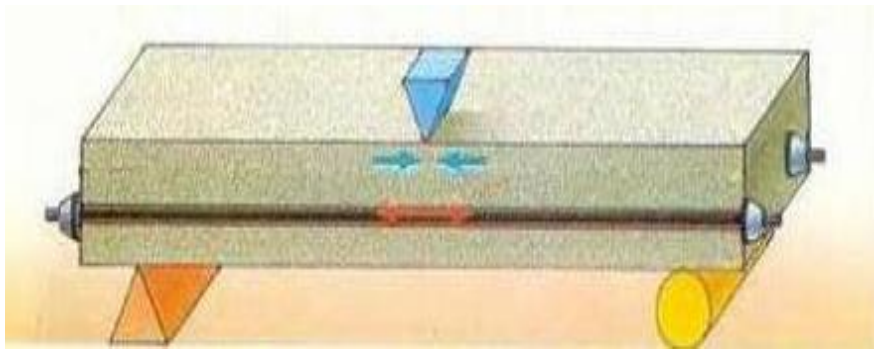


Рисунок 9.5 – Схема попереднього напруження залізобетону

URL: http://tpgnpu.ho.ua/images/my_images/doc_pdf/zalibobeton.pdf

Подальшим розвитком попередньо напруженого залізобетону є самонапружені залізобетонні конструкції, у яких обтиснення бетону й розтягання арматур досягаються внаслідок розширення бетону (виготовленого на так званому цементі, що напружується) за певного тепловологого оброблення. Завдяки своїм високим техніко-економічним показникам (вигідне використання високоміцних матеріалів, відсутність тріщин, скорочення витрати арматури та ін.) попередньо напружений залізобетон успішно застосовується в несучих конструкціях будинків та інженерних споруд. Істотний недолік залізобетону – велика об'ємна маса значною мірою усувається у разі використання легких бетонів (на штучних й природних пористих заповнювачах) і ніздрюватих бетонів.

Чудові властивості залізобетону по праву зробили його найважливішим матеріалом сучасного будівництва. Подальше вдосконалювання залізобетону й розширення сфер його застосування пов'язані зі зменшенням його щільності, використання високоміцних бетонів і арматури, розвитку методів розрахунку залізобетону у разі складних зовнішніх впливів, підвищення довговічності залізобетону у разі впливу корозійного середовища та ін. Варто враховувати, що звичайний залізобетон рекомендується застосовувати за температури не вище 200 °С. У теплових агрегатах, що працюють за температур до 1 700 °С, використається жаростійкий бетон. Для запобігання корозії арматури від швидкого нагрівання (наприклад, під час пожежі), а також для надійного її зчеплення з бетоном у залізобетонних конструкціях передбачається товщина захисного шару бетону 10–30 мм; в агресивному середовищі товщина захисного шару збільшується.

Істотний недолік залізобетону – велика вага. Це значною мірою усувається у разі використання легких бетонів (на штучних й природних пористих заповнювачах) і ніздрюватих бетонів.

Подальше вдосконалювання залізобетону й розширення сфер його застосування пов'язані з використанням високоміцних бетонів і арматури.

Контрольні запитання

1. Яку роль у залізобетоні відіграє бетон, а яку арматура?
2. Навести різновиди гнучкої арматури.
3. Навести приклади жорсткої арматури.
4. Надати порівняльну характеристику попередньо-напруженого та звичайного залізобетону.
5. Надати порівняльну характеристику монолітного і збірного залізобетону.
6. Навести технологію одержання залізобетонних конструкцій.
7. Навести види збірних залізобетонних виробів.
8. Навести переваги і недоліки збірного залізобетону.
9. Навести переваги і недоліки монолітного залізобетону.
10. Навести приклади стінових панелей.

10 ШТУЧНІ МАТЕРІАЛИ Й ВИРОБИ НА ОСНОВІ МІНЕРАЛЬНИХ В'ЯЖУЧИХ РЕЧОВИН

10.1 Гіпсові будівельні матеріали

Вироби на основі гіпсу можна одержувати як із гіпсового тесту, тобто із суміші гіпсу й води, так і із суміші гіпсу, води й заповнювачів. У першому випадку вироби називають гіпсовими, у другому – гіпсобетонними. В'язучими для виготовлення гіпсових і гіпсобетонних виробів залежно від їхнього призначення є гіпсове в'язуче, водостійкі гіпсоцементно-пуцоланові суміші, а також ангідритові цемента. Як заповнювачі в гіпсобетоні використовують природні матеріали – пісок, пемзу, туф, паливні й металургійні шлаки, а також легкі пористі заповнювачі промислового виготовлення – жужільну пемзу, керамзитовий гравій, аглопорит й ін. Органічними заповнювачами (їх називають ще наповнювачами) є тирса, стружка або вовна, паперова макулатура, стебла й волокно очерету та ін.

У наш час будівництво потребує все більше гіпсових матеріалів і виробів. Гіпсобетонні перегородки значно вигідніші за цегельні на 25–35 %, залізобетонних – на 10–15 %, фібролітових і дерев'яних щитових – на 40–50 %.

Гіпсові матеріали достатньо крихкі, тому роблять штучне зміцнення гіпсових виробів (особливо тонкостінних) шляхом застосування армувальних матеріалів, уводять до складу формувальної маси або конструкції самого виробу. Наприклад, у гіпсокартонних листах роль арматури виконує картонна оболонка, у прокатних перегородкових гіпсобетонних панелях – дерев'яні рейки. Роль арматури можуть також виконувати металеві стрижні, дріт або сітка, однак варто мати на увазі, що сталева арматура в гіпсових виробках піддається корозії, тому її не можна застосовувати без захисного шару. Як арматуру можна також використовувати органічні волокна, рівномірно розподілені в самій формувальній масі.

За призначенням гіпсові й гіпсобетонні вироби поділяють: на панелі й плити перегородкові; листи обшивальні, плити теплоізоляційні, камені для зовнішніх стін, вироби для перекриттів, вироби вогнезахисні, архітектурні деталі. Вироби з гіпсу можуть бути суцільними й пустотілими, армованими й неармованими.

Гіпсові вироби мають низку значних властивостей: порівняно невелику густину, негорючість, гарні звукоізоляційні характеристики та ін. До недоліків гіпсових виробів варто зарахувати значне зниження міцності під час

зволоження, високу повзучість під навантаженням, особливо під час зволоження.

Вироби на основі гіпсу допускається застосовувати в умовах, що виключають систематичне зволоження, і в приміщеннях із відносною вологістю повітря не більше 60 %. Для підвищення волого- і водостійкості вироби покривають водонепроникними захисними фарбами або пастами (масляними, казеїновими), а також застосовують добавки до гіпсу меленого доменного гранульованого шлаку і пуцоланового портландцементу. В останньому випадку одержують доволі водостійкі гіпсові вироби на в'язучому, що називають гіпсоцементно-пуцолановим. Гіпсові й гіпсобетонні вироби формують різними способами: литтям, вібруванням, пресуванням, прокатом, у процесі яких вироби швидко здобувають значну міцність. Технологічний процес виробництва виробів із гіпсових або гіпсобетонних сумішей складається з таких операцій: дозування всіх компонентів формувальної маси (в'язучого, заповнювачів, води й матеріалів, що регулюють строки тужавлення гіпсу); готування розчинної й бетонної суміші; формування виробів; твердіння – сушіння до повітряно-сухого стану. Для одержання високопористих теплоізоляційних гіпсових виробів (газогіпсу) до складу гіпсової маси додають газоутворювальні добавки – розведену сірчану кислоту й вуглекальцієві солі, їдкий натр і пероксид водню, під час взаємодії яких із гіпсом виділяється газ, що спучує гіпсову масу.

Гіпсокартонні листи («суха штукатурка») – листовий оздоблювальний матеріал, що складається з тонкого шару затверділої гіпсової в'язучої речовини, вкритої з обох боків картоном і міцно з'єднаної із ним. Залежно від властивостей та застосування листи можуть бути: звичайні (ГКЛ); вологостійкі (далі – ГКЛВ); із підвищеним опором впливу відкритого полум'я (далі – ГКЛП); вологостійкі, що відрізняються підвищеним опором впливу відкритого полум'я (далі – ГКЛВП). Вологостійкий матеріал виготовляють із добавкою гранул силікону, а вогнестійкий – із добавкою скловолкна або мінерального волокна (ровінгу).

Розміри листів становлять: довжина 2 000–4 000 мм, ширина 600 та 1 200 мм, товщина від 6,5 мм до 24 мм. За формою поздовжні крайки листів бувають прямі, стончені, напівкруглі, круглі. Маса 1 м² листа змінюється від 6,5 кг до 24 кг залежно від його товщини. Середня густина гіпсокартонних листів становить 800...900 кг/м³, вологість не повинна перевищувати 1 % за масою. Руйнівне навантаження залежно від товщини листа та умов прикладання сили становить від 15 кгс до 60 кгс. Водопоглинання листів ГКЛВ

та ГКЛВП не повинно бути більшим за 10 %, а опір впливу відкритого полум'я повинен бути не менше 20 хв.

За призначенням гіпсокартонні листи поділяються: звичайні – для облицювання стін, улаштування міжкімнатних перегородок, підвісних стель та виготовлення декоративних і звукопоглинальних виробів (товщина листа – 12,5 мм), вологостійкі – у приміщеннях із вологим режимом експлуатації (вологість повітря 82...85 % за умови постійного впливу не більше 10 годин на добу) із додатковим покриттям гідроізоляційними плівками, водостійкими ґрунтовками, фарбами, керамічною плиткою і покриттям із полівінілхлориду (товщина листа 12,5 мм); вогнестійкі – для оздоблення повітроводів та комунікаційних шахт; арочні – для створення складних форм і криволінійних поверхонь, що виключає появу дефектів у вигляді тріщин та порушень геометричних розмірів (товщина листа 6,5 мм).

Останнім часом широко застосовують криволінійні та ламані гіпсокартонні елементи для влаштування підвісних стель у приміщеннях різного функціонального призначення, що надають стелям особливої художньої виразності, зокрема шляхом організації тривимірного простору, підвищує їхню функціональність, забезпечує потрібний рівень екологічності та пожежостійкості несучих конструкцій, знижує рівень шуму.

Для надання художньої виразності поверхню гіпсокартонних виробів покривають паперовими, текстильними шпалерами і на полімерній основі склошпалерами; фарбами клеєвими (крім силікатних), олійними, водоемульсійними, емалями, різними видами декоративних полімерних плівок, рельєфними декоративними штукатурками на основі синтетичних смол, облицьовують керамічними або скляними плитками.

Використовують гіпсокартонні листи для оздоблення стін, влаштування перегородок, підвісних стель, вогнезахисних конструкцій, виготовлення декоративних і звукопоглинальних виробів.

Високі темпи капітального будівництва, а також індивідуального житлового будівництва в містах, селищах і сільській місцевості вимагають швидкого розвитку гіпсової промисловості. Одним із найважливіших показників є рівень собівартості виготовленої продукції. Наразі освоєно виробництво панелей із каналами для схованої проводки, що дозволяє перейти на повну заводську готовність виробу й тим самим зменшити працевитрати на будмайданчиках й скоротити строки будівництва. Витрати виробництва перегородкових плит значною мірою залежать від масштабів виробництва, типу застосовуваного устаткування, а також від сировини (привізне або місцеве).

У найближчі роки потрібно збільшити видобуток гіпсового каменю на існуючих гірських підприємствах шляхом реконструкції, а також розширений видобуток гіпсового каменю шляхом будівництва нових гірських підприємств, збільшене використання гіпсовмісних відходів.

Широке застосування прогресивних гіпсових матеріалів і виробів дозволяє підвищити індустріальність будівництва, поліпшити експлуатаційні й естетичні показники будівельних конструкцій, знизити трудомісткість і вартість будівництва. Види нових гіпсових виробів надано у таблиці 10.1.

Таблиця 10.1 – Види гіпсових виробів

Застосування	Види виробів і конструкцій на основі гіпсу й ГЦПВ	Взаємозамінні види виробів і конструкцій
Стіни зовнішні	Керамзитобетонна панель на ГЦПВ	Керамзитобетонна панель на портландцементі
	Гіпсобетонні дрібні блоки	Стіни з керамічної й силікатної цегли
Внутрішні стіни й перегородки	Великопанельні	Залізобетонна панель
Перекриття	Дрібноштучні плити	Керамічна цегла
	Керамзитобетонна панель ГЦПР	Керамзитобетонна панель на портландцементі
Основи під підлогу	Безосновний лінолеум по гіпсобетонній плиті на ГЦПР	Безосновний лінолеум по залізобетонній плиті
Сантехкабіни	Монолітні на ГЦПР	Залізобетонні монолітні
	Збірні на ГЦПР	Азбестоцементні збірні
Внутрішнє оброблення	Гіпсокартонні листи (ГКА): з поліетиленовою плівкою, із ПВХ-плівкою, ГКА чорна із червоною алюмінієвою фольгою	ГКЛ чорнова
Акустичні вироби	Гіпсові перфоровані литі плити	Плити «Акмініт» і «Акмігран»

Найбільші витрати під час виробництва гіпсобетонних панелей припадають на сировину й основні матеріали. Найбільш дорогим вихідним матеріалом є гіпс. Ефективного зниження витрат на гіпс можна досягти завдяки зменшенню втрат під час транспортування, а також збереження якості гіпсу під час зберігання на складах. Оскільки гіпс у часі швидко втрачає активність, контактуючи з вологою повітря, необхідно прагнути до того, щоб його запаси на заводі гіпсобетонних виробів були найменшими. Більш доцільно заводи з виробництва гіпсобетонних виробів розташовувати поряд із заводом із виробництва гіпсу. Це дозволяє мати менший запас гіпсу на заводському

складі, у зв'язку із чим знизяться витрати на транспортування й створиться можливість використання гіпсу більш високої якості. Правильне зберігання й витрата інших складових матеріалів також можуть знизити собівартість готових виробів.

На виробництво гіпсових і гіпсобетонних виробів витрачається значна кількість води, пари й силової електроенергії, причому найбільша кількість енергії витрачається на сушіння (до 25 % всієї споживаної підприємствами енергії). Наразі розроблені й все більше впроваджуються швидкісні методи сушіння гіпсових виробів. Якщо тривалість сушіння гіпсокартонних аркушів на більшості заводів становить 70–80 хв, а плит і панелей – 20–24 год, то за швидкісних методів сушіння ці строки скорочуються відповідно для гіпсокартонних аркушів до 12–15 хв і перегородкових плит і панелей – до 8–9 год. Дослідженнями встановлено, що економічна ефективність високотемпературного сушіння під час виробництві гіпсових плит і гіпсобетонних панелей досягається шляхом зменшення витрати тепла внаслідок зміни параметрів теплоносія й збільшення продуктивності праці й устаткування.

Аналіз кінетики сушіння гіпсових будівельних матеріалів дозволив установити, що без порушення якості гіпсових і гіпсобетонних виробів процес сушіння можна прискорити завдяки застосуванню високотемпературного зволоженого теплоносія. Зокрема, під час сушіння гіпсобетонних панелей можна застосувати початкову температуру теплоносія 220–240 °С за вологовмісту 45–50 г/кг сух. пов. проти початкової температури теплоносія 120–130 °С і вологовмісту 25–30 г/кг сух. пов. і кінцеву температуру вологоносія 60–65 °С із вологовмістом 105–110 г/кг сух. пов. Ці умови дають змогу інтенсифікувати як зовнішнє підведення тепла, так і рух вологи з товщі матеріалу до поверхні. Таким чином, сушіння гіпсобетонних виробів із застосуванням високотемпературного зволоженого теплоносія дають змогу у короткий термін (за 8–9 год) сушити гіпсобетонні панелі, викликаючи дегідратацію гіпсу й, отже, не знижуючи якості виробів.

Для розширення номенклатури гіпсових виробів, а разом із тим і сфери застосування гіпсових в'язучих, необхідно промислове виробництво й випуск водостійких гіпсових в'язучих і виробів на їхній основі й передусім прокатних перегородкових панелей, панелей для основи підлог, прокатних панелей для санітарно-технічних кабін і вузлів, вентиляційних блоків, стінових каменів та ін. Наприклад, однією з доволі прогресивних конструкцій є панелі для основи підлоги на гіпсоцементнопуцолановому в'язучому заводського виготовлення. Вони мають гладку поверхню, і під час їхнього укладання не потрібно

створення в перекриттях трудомістких звукоізоляційних засипань і вирівнювальних стяжок, що дозволяє в 1,5–2 рази знизити загальну трудомісткість робіт із улаштування підлог.

У наш час значне застосування в будівництві знайшли санітарно-технічні кабінки, які виготовляють на прокатному стані або з окремих гіпсобетонних панелей, армованих каркасом із деревини або металевої сітки, або в спеціальних вертикальних формах у вигляді готових об'ємних елементів.

Однак на сучасному етапі існуюча технологія виробництва гіпсових в'язучих і виробів на їх основі має потребу в подальшому розвитку й технічному переоснащенні. Поряд із удосконалюванням традиційних способів виробництва гіпсу необхідно забезпечити перехід на безперервні процеси, впроваджувати нове обладнання. Із цією метою доцільно, наприклад, застосування способів дегідратації гіпсу у завислому стані, із використанням проміжного теплоносія для одержання α -напівводного високоміцного гіпсу.

10.2 Матеріали й вироби на основі вапна

Силікатна цегла за своєю формою, розмірами й основним призначенням не відрізняється від керамічної цегли. Матеріалами для виготовлення силікатної цегли є повітряне вапно й кварцовий пісок. Твердіння відбувається в автоклавах (рис. 10.1).

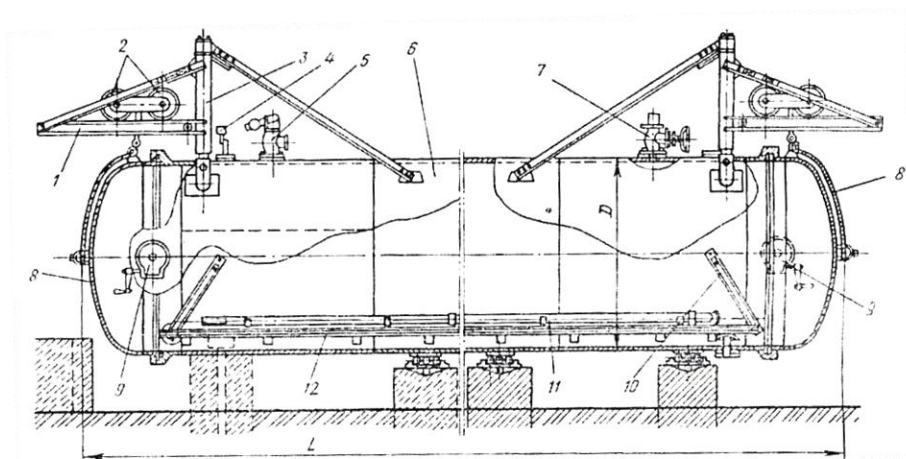


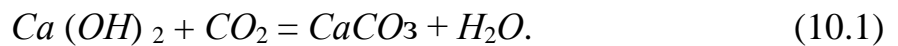
Рисунок 10.1 – Автоклав для твердіння силікатної цегли:

- 1 – кронштейн, 2 – візок, 3 – стійка, 4 – манометр, 5 – запобіжний клапан,
- 6 – металевий циліндр, 7 – штуцер із краном, 8 – кришка, 9 – лебідка,
- 10 – рейковий місток, 11 – паропровід, 12 – рейки

URL: <https://elib.lntu.edu.ua/sites/default/files/>

[elib_upload/%D0%97%D0%B0%D0%B4%D0%BE%D1%80%D0%BE%D0%B6%D0%BD%D1%96%D0%BA%D0%BE%D0%B2%D0%B0/page10.html](https://elib.lntu.edu.ua/sites/default/files/elib_upload/%D0%97%D0%B0%D0%B4%D0%BE%D1%80%D0%BE%D0%B6%D0%BD%D1%96%D0%BA%D0%BE%D0%B2%D0%B0/page10.html)

В автоклаві під дією високої температури (174 °С) й вологості, для цього в автоклав пускають пару тиском до 0,8 МПа, відбувається хімічна реакція між вапном і кремнеземом. Гідросилікати, що утворюються в результаті реакції, зростаються із зернами піску в міцний камінь. Однак твердіння силікатної цегли на цьому не припиняється, а триває після запарювання. Частина вапна, що вступила в хімічну взаємодію із кремнеземом піску, реагує з вуглекислою повітря й утворює міцний вуглекислий кальцій за реакцією:



З підвищенням температури хімічна реакція між вапном і піском прискорюється і протікає протягом 8–10 год. Тиск пари піднімають і знижують протягом 1,5 год.

Вапно застосовують у вигляді меленого негашеного, частково загашеного або гашеного гідратного. Вапно повинне швидко гаситися і не містити більше 5 % MgO . Перевитрата сповільнює швидкість гасіння вапна й навіть викликає появу у виробих тріщин, спучувань та інших дефектів, тому для виробництва автоклавних силікатних виробів вапно повинне бути високої якості. Кварцовий пісок у виробництві силікатних виробів застосовують немелений або у вигляді суміші немеленого й тонкомолотого, а також грубо меленого зі вмістом кремнезему не менше 70 %. Наявність домішок у піску негативно впливає на якість виробів: слюда знижує міцність, а її вміст у піску не повинен перевищувати 0,5 %; органічні домішки викликають спучування й також знижують міцність; вміст у піску сірчистих домішок обмежується до 1 % у перерахуванні на SO_3 . Рівномірно розподілені глинисті домішки допускаються в кількості не більше 10 %; вони навіть трохи підвищують легкоукладальність суміші. Великі включення глини в піску не допускаються, тому що знижують якість виробів. Складові вапняно-піщаної суміші для виготовлення силікатної цегли: 92–95 % чистого кварцового піску, 5–8 % повітряного вапна й приблизно 7 % води.

Виробництво силікатної цегли ведуть двома способами: барабанним і силосним, які відрізняються приготуванням вапняно-піщаної суміші.

За *барабанного способу* пісок і тонкомолоте негашене вапно, одержуване здрібнюванням у кульовому млині комового вапна, надходять в окремі бункери над гасильним барабаном. З бункерів пісок дозують за об'ємом, а вапно – за масою, у гасильний барабан. Останній герметично закривають і протягом 3–5 хв роблять перемішування сухих матеріалів. Під час подачі гострої пари під тиском 0,15–0,2 МПа відбувається гасіння вапна за безупинного обертання барабану. Процес гасіння триває до 40 хв (рис. 10.2).

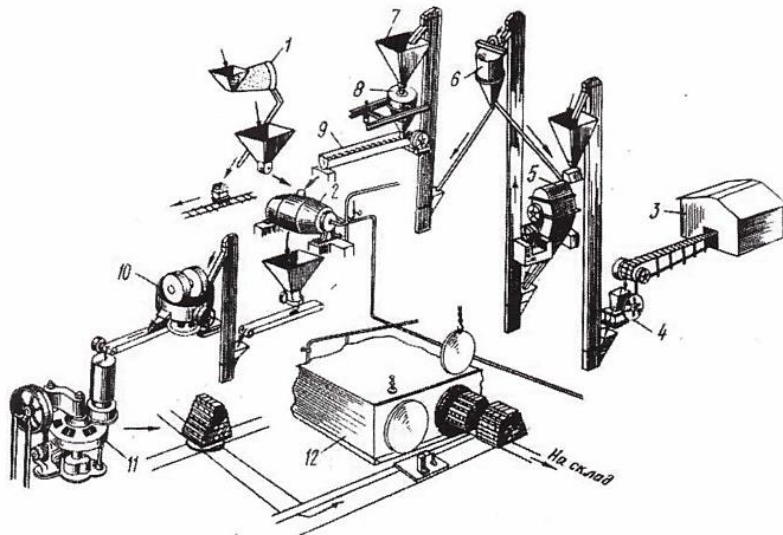


Рисунок 10.2 – Установка для барабанного способу виготовлення силікатної цегли:

1 – барабанний гуркіт для сортування піску, 2 – гасильний барабан, 3 – склад, 4 – дробарка, 5 – млин, 6 – сепаратор, 7 – бункер меленого вапна, 8 – ваги, 9 – шнек, 10 – перемішування і подрібнення маси на бігунах, 11 – пресування цеглини, 12 – тверднення цеглини в автоклаві

URL: <https://www.google.com/search?client=firefox-b-d&q=>

За силосного способу попередньо перемішану й зволожену масу направляють для гасіння в силоси. Гасіння в силосах відбувається 7–12 год, тобто в 10–15 разів довше, ніж у барабанах, що є істотним недоліком силосного способу. Добре загашену в барабані або силосі вапняно-піщану масу подають у лопатевий змішувач або на бігуни для додаткового зволоження й перемішування й далі на пресування. Пресування цегли роблять на механічних пресах під тиском до 15–20 МПа, що забезпечує одержання щільної й міцної цегли. Відформований сирець укладають на вагонетку, що направляють в автоклав для твердіння. Увесь цикл запарювання налічує 10–14 год.

Силікатну цеглу випускають розмірами 250 × мм 120 мм × 65 мм марок за міцністю М 75, 100, 125, 150, 200, 250 й 300, водопоглиненням 8–16 % теплопровідністю 0,70–0,75 Вт/(м · °С), густиною понад 1 650 кг/м³ – трохи вище, ніж у керамічної цегли; морозостійкістю F 15. Теплоізоляційні якості стін із силікатної цегли й керамічного практично рівні.

Застосовують силікатну цеглу так само, як і керамічну, але з деякими обмеженнями. Не можна застосовувати силікатну цеглу для кладки фундаментів і цоколів, тому що вона менш водостійка, а також для кладки печей і димарів, тому що у разі тривалого впливу високої температури

відбувається дегідратація гідросилікату кальцію й гідрату оксиду кальцію, які зв'язують зерна піску, і цегла руйнується.

За техніко-економічними показниками силікатна цегла перевершує керамічну. На її виробництво потрібно в 2 рази менше палива, у 3 рази менше електроенергії, у 2,5 рази менше трудомісткість виробництва; в остаточному підсумку собівартість силікатної цегли виявляється на 25–35 % нижча, ніж керамічної.

10.3 Азбестоцементні вироби

Азбестоцементом називають штучний композиційний кам'яний матеріал, який одержують затвердінням суміші, що складається з цементу, води й азбесту, який армує цементний камінь і забезпечує високу міцність виробів під час розтягу й вигину.

Цементний камінь відіграє роль матриці. Уведення арматури у матрицю забезпечує одержання нового матеріалу, основні механічні властивості якого відрізняються від властивостей матриці й арматури, узятих окремо.

Для виробництва азбестоцементних виробів застосовують такий портландцемент, який швидко гідратується, але порівняно повільно тужавіє. Наростання міцності виробу повинне відбуватися достатньо швидко для переходу напівфабрикату в готову продукцію. Азбест доставляють на заводи в паперових мішках у залізничних вагонах. На заводі зберігають у закритому складі на дерев'яній підлозі в окремих відсіках для різних марок і сортів. Якщо азбест надійшов на склад у тарі, то його можна зберігати в штабелях. Над кожним відсіком або штабелем указують сорт і марку азбесту. Залежно від виду виробів, а також якості (сорт) використовуваного азбесту (сорт) вміст його у виробі становить 10–20 %, а портландцементу відповідно – 80–90 %. Під час виробництва кольорових азбестоцементних виробів поряд із азбестом і цементом застосовують барвники, а також кольорові лаки, емалі й смоли. Смолами покривають внутрішні поверхні азбестоцементних газопровідних труб для зниження витоку газу.

Властивості азбестоцементних виробів визначають такими факторами: якістю цементу, маркою азбесту, їхнім кількісним співвідношенням по масі, ступенем розпушування азбесту, розташуванням волокон азбесту у виробі, ступенем ущільнення маси, умовами й тривалістю твердіння, а також вологістю азбестоцементу. Азбестоцементні вироби мають високу опірність розриву, вигину й стиску. Азбестоцементні непресовані вироби мають межу міцності під час розтягу 10–17 МПа, під час вигину – 16–27 МПа, у пресованих

азбестоцементних виробів межа міцності під час розтягу дорівнює 20–25 МПа, а під час вигину – 27–42 МПа. З віком механічна міцність і щільність виробів зростають.

Азбестоцемент легко пиляється, свердлиться й шліфується. Вироби з азбестоцементу мають високу морозостійкість і водонепроникність, під впливом вологи не кородують, тому можуть застосовуватися без фарбування. У порівнянні зі сталлю й чавуном вони мають у кілька разів меншу теплопровідність й в 3,5–4 рази меншу густину. Азбестоцемент має високі електроізоляційні властивості. Азбестоцементні труби майже непроникні під час транспортування газу, особливо якщо газопровід прокладений у вологих ґрунтах.

Недоліками азбестоцементних виробів є малий опір удару й жолоблення.

На разі існує три способи виробництва азбестоцементних виробів: мокрий спосіб – з азбестоцементної суспензії, напівсухий – з азбестоцементної маси й сухий – із сухої азбестоцементної суміші. Найбільшого поширення набув мокрий спосіб. Два інших застосовують тільки в дослідних установках.

Технологічна схема виробництва азбестоцементних виробів мокрим способом складається з таких основних процесів: складування й зберігання основних матеріалів; змішування азбесту з декількох сортів і марок, розпушування суміші азбесту, приготування азбестоцементної маси, силосування (складування) азбестоцементної маси, формування азбестоцементних виробів (оздоблювальні листи й покрівельні плити додатково пресуються), попереднього твердіння відформованих виробів, механічного оброблювання виробів, твердіння виробів, складування.

Для виготовлення виробів встановлюють склад суміші азбесту. Наприклад, для азбестоцементних хвилястих листів, застосовуваних для покриття покрівель житлових будинків, суміш азбесту має такий склад: 50 % азбесту 5-го сорту, 50 % азбесту 6-го сорту, причому загальний вміст м'якої текстури не повинен перевищувати 50 %, зокрема вміст азбесту М60-40 не має бути більше 15 %. Сорт азбесту та його процентний вміст у сумішах нормують спеціальними технологічними картами.

Розпушування азбесту визначає значною мірою якість продукції. Розрізняють три види розпушування: сухе, мокре й напівсухе. Під час мокрого способу розпушування азбест замочують у воді 3–5 днів, потім змішують і розминають на бігунах. Вода проникає в мікрощілини й розклинає їх, унаслідок чого волокна розпушуються легше й краще. Зволоження азбесту підвищує еластичність волокон, що збільшує опір зламу під час обробки на бігунах.

Під час сухого способу розпушування роблять на бігунах і пушителях. У бігунах розминаються пучки азбесту, порушуючи зв'язок між волокнами, а в пушителі (дезінтеграторі) відбувається подальше розщеплення розім'ятих пучків на окремі волокна (рис. 10.3).

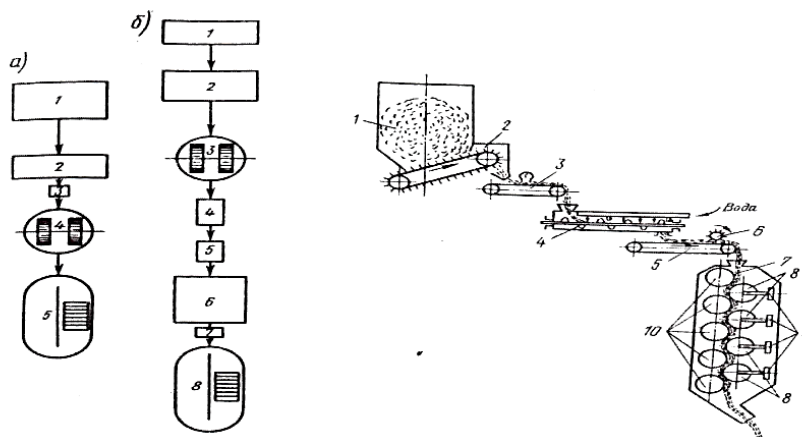


Рисунок 10.3 – Схеми підготовки азбесту:

а – мокрий спосіб: 1 – склад азбесту; 2 – ділянка для складання суміші азбесту; 3 – дозатор; 4 – бігуни із зволоженням азбесту; 5 – голендер; 6 – розрівнювальний пристрій; 7 – валкова машина; 8 – валки, що вільно обертаються; 9 – пневматичний пристрій; 10 – привідні валки екстаустер; 6 – камери розпушеного азбесту; 7 – дозатор; 8 – голендер

б) сухий спосіб: 1 – склад азбесту; 2 – ділянка для складання суміші азбесту; 3 – бігуни; 4 – дезінтегратор; 5 – пристрій; 6 – камери розпушеного азбесту; 7 – дозатор; 8 – голендер

URL: <https://www.google.com/search?client=firefox-b-d&q=>

Остаточно ж розпушуються волокна азбесту в апараті періодичної дії для готування азбестоцементної маси – голендорі (рис. 10.4). Голендер – це металева або залізобетонна ванна, розділена посередині поздовжньою перегородкою, що не доходить до країв. В одній половині ванни розташований барабан із сталевими ножами. Під барабаном на дні ванни розміщена чавунна коробка, у якій перебуває гребінка, розташована під кутом 1,5–2,5° до осі барабана. Ванну наполовину заповнюють водою, потім подають попередньо розпушений азбест. Під час обертання барабану (180–240 хв) суміш затягується в зазор між ножами барабана й гребінкою, перекидається через гірку, проходить по ванні та знову попадає під барабан. Циркуляція суміші триває до 10 хв, ступінь розпушки волокна при цьому повинен становити 90–95%. Потім завантажують цемент, додають воду й здійснюють додаткове перемішування.

До кінця перемішування майже весь цемент адсорбується на волокнах азбесту. Дозування складових азбестоцементної маси дорівнює: азбесту – 10–18 %, цементу – 82–90 %; для виробництва труб: води – 97 %, а листових азбестоцементних матеріалів – близько 95 %.

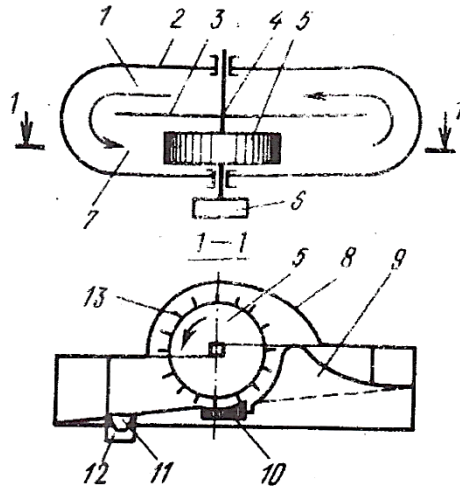


Рисунок 10.4 – Схема голендера періодичної дії:

- 1, 7 – канали; 2 – ванна; 3 – перегородки; 4 – вал барабана; 5 – ножовий барабан; 6 – шків; 8 – знімний кожух; 9 – гора; 10 – рамка із ножами; 11 – клапан; 12 – патрубок; 13 – ножі

URL: <https://www.google.com/search?client=firefox-b-d&q=>

Для безперервного постачання сировини для формувальної машини необхідно створити запас азбестоцементної маси в ковшовому змішувачі (чані), який би періодично поповнювався з голендера. Перемішування маси, що перебуває в ній, здійснюється хрестовиною з лопатками. На одному валу із хрестовиною перебуває каркасне коло – «ковшовий елеватор». Ковші зачерпують масу із чана й подають у приймальну коробку листоформувальної або трубоформувальної машини.

Змішування азбестоцементної суспензії із цементною суспензією здійснюється у гвинтовому змішувачі, а звідти азбестоцементна маса надходить у ковшовий змішувач або безпосередньо у ванну формувальної машини.

Формування є найважливішим процесом у виробництві азбестоцементних виробів. Формують вироби на листоформувальних і трубоформувальних машинах. Листоформувальна машина складається з металевої ванни, у яку безупинно по жолобу подається рідка азбестоцементна маса. У ванну

поміщений порожній каркасний барабан (сітчастий циліндр), обтягнутий металевою сіткою.

До поверхні сітчастого циліндра валом притискається стрічка конвеєра. Провідний опорний вал надає руху стрічці, що обертає сітчастий циліндр. Азбестоцементна маса тонким шаром осаджується на поверхні металевої сітки барабана, частково на ній збезводнюється шляхом фільтрації води крізь сітку й під час обертання знімається з барабана, рівномірно розміщуючись на стрічці, що рухається. Азбестоцементна маса, переміщаючись на стрічці, проходить через вакуум-коробку, де збезводнюється, потім переходить на обертовий форматний барабан, навивається на нього концентричними колами й ущільнюється.

Під час виготовлення листових азбестоцементних виробів намоту на форматний барабан масу певної товщини ріжуть і знімають із барабана. Отримані листи ріжуть за встановленим розміром й подають у пропарювальні камери. Листи, призначені для надання їм хвилястої поверхні, після зняття з форматного барабана ріжуть на формати й укладають у форми на металеві хвилясті прокладки.

З метою одержання підвищеної механічної міцності й щільності азбестоцементні листові вироби пресують на гідравлічних пресах під тиском до 40 МПа. Для набуття виробами в найкоротший термін необхідної міцності їх пропарюють або витримують спочатку на повітрі за нормальної температури, а потім у басейнах із теплою водою.

Твердіння азбестоцементних листових виробів, виготовлених на портландцементі, відбувається у дві стадії. Перша – попереднє твердіння в пропарювальних камерах періодичної дії (ямних або тунельних) за температури 50–60 °С протягом 12–16 год. Після пропарювання листові вироби звільняють від металевих прокладок і піддають механічному обробленню (обрізання крайок, пробивання отворів тощо) Остаточо відформовані листи направляють в утеплений склад, де відбувається друга стадія твердіння протягом не менше 7 діб. Азбестоцементні вироби, виготовлені на піщанистому портландцементі, після формування направляють в автоклави для запарювання за температури 172–174 °С і робочому тиску до 0,8 МПа. Після досягнення необхідної міцності вироби піддають механічному обробленню.

Під час виготовлення азбестоцементних труб технологічний процес розпушування азбесту й готування азбестоцементної маси аналогічний процесу виробництва листових матеріалів. Конструкція трубоформувальної машини подібна до конструкції листоформувальної. Відмінність полягає у тому, що трубоформувальна машина має один сітчастий циліндр, оскільки кількість

циклів вальцювання труби, від яких залежать її щільність і міцність, зменшується зі збільшенням кількості циліндрів. Чим більше циліндрів, тим інтенсивніше подається маса для формування труби й тим менша тривалість формування. Під час виробництва труб замість форматного барабана застосовують форматну качалку, на яку навивають масу. При цьому волокна азбесту переважно розташовуються по окружності барабана в напрямку його обертання. Ця обставина має істотне значення для забезпечення міцності напірних труб. Стінка азбестоцементної труби може бути будь-якої товщини.

Після закінчення процесу навивання на форматний циліндр качалку із трубою знімають і встановлюють нову. Для полегшення зняття з качалки трубу розвальцовують і відправляють на площадку попереднього твердіння. Труби довжиною 3 000 мм надходять на площадку разом із форматними качалками, а труби більшої довжини – з дерев'яними сердечниками. Попереднє твердіння азбестоцементних труб відбувається на конвеєрі (рис. 10.5).

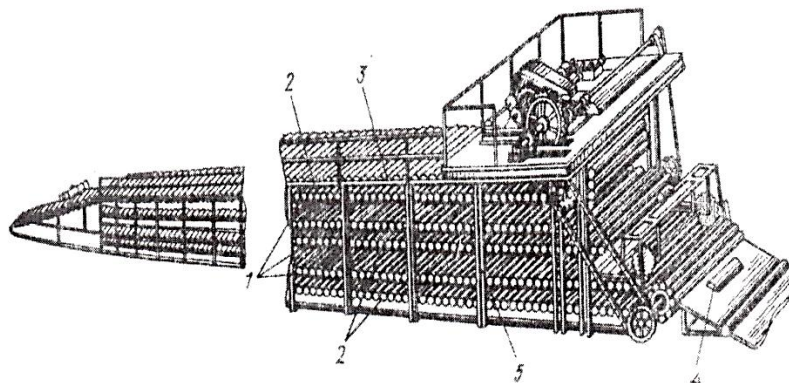


Рисунок 10.5 – Конвеєр для твердіння азбестоцементних труб:

- 1 – валики; 2 – нескінченний ланцюг; 3 – дерев'яні бруски;
- 4 – розрахунково-маркувальний пристрій; 5 – металевий каркас

URL: <https://studfile.net/preview/9416736/page:12/>

Конвеєр складається з металевого каркаса, по якому рухаються три нескінченні ланцюги, що приводять до руху валики. Останні котяться по настилу, обертаючи при цьому труби, що перебувають на них. Труби укладаються на валики верхнього ланцюга й, дійшовши до кінця, надходять на середній ланцюг, пересуваються у зворотному напрямку й попадають на нижній ланцюг а пройшовши весь конвеєр, тверднуть і направляються в розрахунково-маркувальний пристрій. Подальше твердіння труб відбувається у водних басейнах протягом 1–3 діб за температури 40–50 °С. Після цього труби надходять на склад, де їх витримують до 14 діб.

Азбестоцементні труби піддають механічному обробленню: у всіх труб обрізають кінці, а у водопровідних – обточують; частину труб ріжуть на кільця, з яких виточують муфти для сполучення водостічних, каналізаційних трубопроводів і димарів.

У цей час розроблений новий комплект устаткування технологічної лінії автоматизованого виробництва великопанельних азбестоцементних листів на базі пласкосітчастої машини (рис. 10.6). Технологічна лінія складається із двох ділянок: заготівельної, на якій готують азбестоцементну масу, і листоформувальної, на якій здійснюється формування виробів.

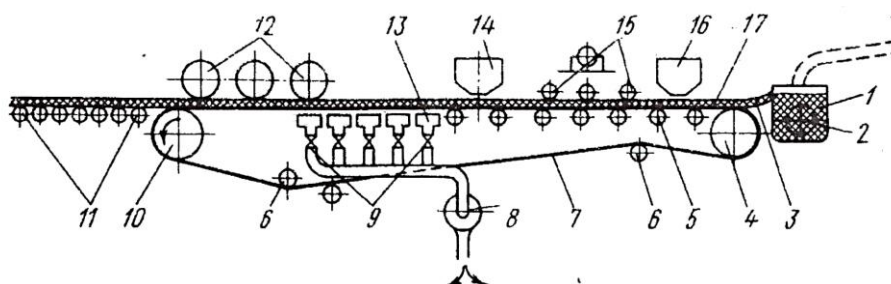


Рисунок 10.6 – Схема пласкосітчастої листоформувальної машини:

- 1 – приймальний змішувач; 2 – лопатевий змішувач; 3 – площина під нахилом; 4 – натягувальний барабан; 5 – підтримувальні валики; 6 – вказівний валик; 7 – сітчаста тканина; 8 – вакуум-насос; 9 – крани; 10 – привідний барабан; 11 – роликівий транспортер; 12 – прес-вал; 13 – вакуум-коробка; 14, 16 – бункери; 15 – ущільнювальні валики; 17 – азбестоцементна маса

URL: <https://studfile.net/preview/9416736/page:12/>

Пласкосітчаста листоформувальна машина забезпечує безперервну видачу азбестоцементної суспензії на сітку машини, здійснює зневоднювання суспензії, формування азбестоцементної стрічки, ущільнення й додаткове зневоднювання азбестоцементного листа. Відформована азбестоцементна стрічка додатково ущільнюється на пресі, а потім направляється на розкрій сирі азбестоцементної стрічки на листи заданих розмірів. Останні піддають коливанню, потім укладають у стопи й розміщують на 3,5–4 год у спеціальні камери попереднього твердіння за температури 40–60 °С і вологості 90–95 %.

Для приготування азбестоцементної маси азбестова шихта подається зі складу в бункер живильника азбесту, далі відважується дозатором за масою й надходить у змішувач-зволожувач, у якому азбест перемішується й зволожується до 33 %. Зволожена азбестова шихта подається у валкову машину для пом'якшення азбесту зустрічно обертовими гладкими валками, а з неї

надходить у машину для гідравлічного розпушування, куди одночасно надходить необхідна кількість води для одержання азбестової суспензії. Приготовлена азбестова суспензія й зважений цемент надходять у змішувач азбестоцементної маси. Перемішування азбесту із цементом у змішувачі відбувається у вертикальному потоці за одночасного впливу обертових і нерухомих лопаток. Приготовлена азбестоцементна маса надходить у ковшовий змішувач, що живить пласкостічасту листоформувальну машину.

Продуктивність устаткування заготівельного відділення – 60 м³/год азбестоцементні маси 18 %-ї концентрації, що забезпечує випуск 12 тис. ум. пл/год.

Розглянутий спосіб виробництва азбестоцементних плит знижує собівартість продукції на 7 % порівняно з існуючими. Ступінь автоматизації цього способу досягає 98 % за 100 % механізації на основних технологічних лініях.

Азбестоцементних виробів випускають більше 40 видів. Вони підрозділяються на листи, труби, панелі й плити, фасонні деталі.

Листи роблять різні за формою, розмірами, видом оброблення, способом виготовлення й призначенням. За формою розрізняють листи пласкі та профільовані, а профільовані поділяють на хвилясті, двоякої кривизни й фігурні. Хвилясті листи бувають низького, середнього й високого профілю, розміром у довжину до 2 000 мм – дрібно розмірні й більше 2 000 мм — великорозмірні. Залежно від призначення розрізняють листи покрівельні, стінові, оздоблювальні, для елементів будівельних конструкцій та електротехнічні.

Труби азбестоцементні бувають напірні й безнапірні, круглого й прямокутного перетину, а залежно від призначення – водопровідні, газопровідні, каналізаційні, вентиляційні, обсадні й муфти.

Панелі й плити класифікують за призначенням, технологією виготовлення й конструкцією. За призначенням панелі й плити підрозділяють на покрівельні (покриття й підвісні стелі), стінові й перегородки; їх роблять як цільноформовані, так і з окремих елементів – збірні, а за конструкцією – неутеплені, утеплені й акустичні.

Широке застосування для промислового, житлового, цивільного й сільського будівництва набули покрівельні вироби. У промисловому будівництві застосовують покрівельні вироби для неутеплених й утеплених покриттів. Для неутеплених покриттів у гарячих цехах і неопалюваних складських будинках використовують хвилясті (рис. 10.7) і напівхвилясті великорозмірні листи з фасонними деталями. Для утеплених покриттів

застосовують порожні й лоткові плити. Порожні плити становлять собою два профільованих азбестоцементних листи, з'єднані алюмінієвими заклепками, що мають у середині прокладку з мінеральної вати. Лоткові плити – це азбестоцементні лотки, заповнені теплоізоляційним матеріалом.

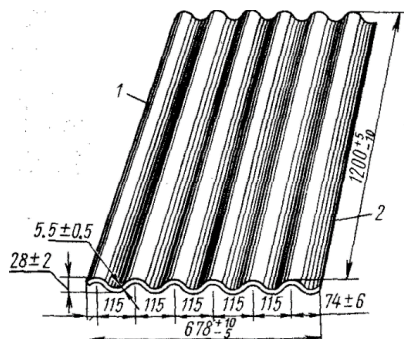


Рисунок 10.7 – Хвилястий лист звичайного профілю В:

1, 2 – накривальна крайка

URL: https://isu.org.ua/yakyj-buvaye-shyfer-vydy-rozmiry-i-vaga-orientovni-tsiny/#google_vignette

Хвилясті листи періодичного профілю застосовують для влаштування стінових огорож будинків разового призначення.

Листи азбестоцементні хвилясті уніфікованого профілю УВ-7,5 застосовують для влаштування безгорищних, а також утеплених покрівель та стінових огорож промислових і сільськогосподарських будинків і споруд. Їх роблять довжиною 1 750, 2 000 й 2 500 мм, шириною 1 125 мм і товщиною 7,5 мм. Ці плити мають високу міцність під час вигину не менше 20 МПа й густину не менше 1 700 кг/м³, морозостійкість F50.

Листи азбестоцементні хвилясті уніфікованого профілю УВ-6 випускають довжиною 1 750, 2 000 й 2 500 мм, шириною 1 125 мм і товщиною 6,0 мм, із кроком хвилі 200 мм і висотою рядової хвилі 54 мм, межею міцності під час вигину не менше 18 МПа, густиною 1 700 кг/м³ і морозостійкістю не менше F25. Листи УВ-6-1750 застосовують для горищних покрівель житлових і суспільних будинків, листи УВ-6-2000 – для звисів горищних покрівель і стінових огорож виробничих будинків й УВ-6-2500 – для стінових огорож будинків і споруд.

Листи азбестоцементні хвилястого профілю СВ-40 використовують для покрівель у масовому житловому будівництві, а також для стінових огорожувальних конструкцій, промислових і сільськогосподарських будинків та споруд. Їх випускають довжиною 1 750 мм й 2 500 мм, шириною 1 130 мм і товщиною 5 й 6 мм, із кроком хвилі 150 мм і висотою 40 мм.

Плити азбестоцементні лицювальні з покриттям із поліефірного азбестопластику застосовують для внутрішнього облицювання будинків. Плити відрізняються своєрідною декоративною поверхнею, яку не можна одержати звичайними методами фарбування й офактурювання. Покриття азбестоцементних плит азбестопластиками збільшує їхню ударну в'язкість і зменшує водопоглинання. Двостороннє покриття азбестопластиковими плівками збільшує механічну міцність лицювальних плит під час вигину до 30 %. Поверхня лицювальних плит може бути глянсовою або матовою залежно від складу пігментів і способу нанесення покриття – однотонного або мармуроподібного, різних відтінків і найрізноманітнішого малюнка.

Плити азбестоцементні плоскі лицювальні призначаються для облицювання стін вестибюлів метро, магазинів, а також виготовлення оздоблювальних архітектурних деталей та інших елементів будинків. Їх роблять звичайними сірими й пофарбованими емалями, з рельєфним малюнком. Для фарбування застосовують перхлорвінілові, кремнієорганічні, водоемульсійні та інші емалі, фасадні фарби й лаки. Фарбування плит повинне здійснюватися в спеціальних цехах пульверизаційним, наливним або електростатичним способом. За способом виробництва плити виготовляють пресованими й непресованими.

Листи азбестоцементні плоскі застосовують для виробництва стінових панелей, плит покриттів, сантехкабін, перегородок транспортних галерей, вентиляційних шахт, підвісних стель, для внутрішнього й зовнішнього облицювання житлових і суспільних будівель. Листи пресовані і непресовані можуть випускатися незабарвленими й пофарбованими емалями; на білому й кольоровому цементі, гладкими й тисненими, а залежно від призначення – обрізними й необрізними.

Вироби азбестоцементні стінові випускають для зовнішнього й внутрішнього облицювання стін як стінові панелі (рис. 10.8) і перегородки. Для зовнішнього облицювання стін застосовують сірі й кольорові тиснені вироби, кольорові пресовані плитки; для внутрішнього облицювання використовують листи, у яких лицюва сторона пофарбована водонепроникними кольоровими емалями й лаками.

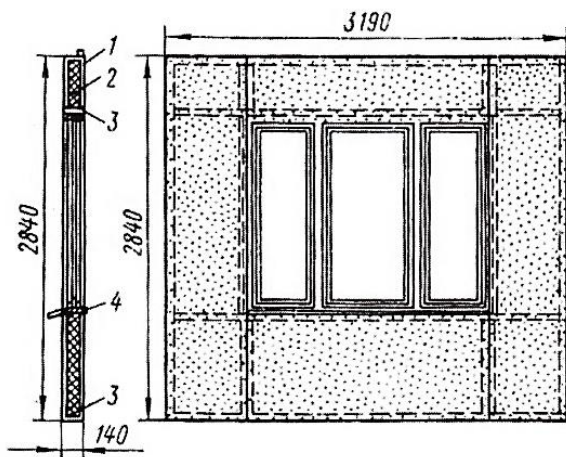


Рисунок 10.8 – Азбестоцементний лист;
 1 – шар бетону; 2 – утеплювач; 3 –
 бруски; 4 – підвіконня і злив
 URL: <https://bigfoto.name/photo/1993-chertezhi-panelnyh-domov-61-foto.html>

Плити азбестоцементні стінові уніфіковані становлять легку тришарову конструкцію із кріпленням фасадних азбестоцементних кольорових 2 листів до дерев'яного каркаса алюмінієвими розкладками, а внутрішнього азбестоцементного обшивання із сірих аркушів – шурупами «впотаї»; як утеплювач застосовують скловатні плити. Стінові панелі роблять довжиною до 6 000 мм, шириною 3 300 мм і товщиною 140...170 мм.

Труби азбестоцементні роблять напірні, безнапірні й вентиляційні; застосовують для мереж водопроводу й теплофікації, нафто- і газопроводів. У наш час вітчизняна промисловість виробляє труби азбестоцементні з газонепроникними покриттями з полімерних матеріалів. Ці труби є найбільш економічними й доволі надійними заміниками сталевих труб. Азбестоцементні труби з полімерним покриттям мають високі водо-, бензо- й маслостійкість, достатню механічну міцність, гарну адгезією до азбестоцементу. Деякі водопровідні труби за максимальним робочим тиском підрозділяються на класи: до 0,6 МПа – клас ВТ6, до 0,9 МПа – клас ВТ9, до 1,2 МПа – клас ВТ 12, до 1,5 МПа – клас ВТ 15, до 1,8 МПа – клас ВТ18.

Труби газопровідні за максимальним робочим тиском підрозділяються на марки: ГАЗ-НД – для газопроводів низького тиску (до 0,005 МПа), ГАЗ-СД – середнього тиску (до 0,3 МПа).

Короби азбестоцементні прямокутного перетину призначені для улаштування вентиляції повітря виробничих допоміжних і побутових приміщень, промислових, житлових і суспільних будівель. Короби безшовні без розтрубів виготовляють із тонкостінних труб спеціальної навивки, свіжесформованими на трубоформуванняльних машинах. Для надання свіжесформованій трубі прямокутної форми в неї вставляють дерев'яний сердечник, що складається із трьох частин клиноподібної форми. Потім короба укладають штабелем і витримують 1–2 дні, після чого сердечники виймають, а короба складають для подальшого затвердіння. Короби виготовляють

довжиною 4 000 мм із внутрішнім перетином 150 мм × 300 мм, 200 мм × 200 мм, 200 мм × 300 мм і товщиною стінок 9 мм. Короби мають високу міцність, межу міцності під час вигину не менше 16 МПа, густину 1 600 кг/м³.

Дошки азбестоцементні електротехнічні дугостійкі (далі – АЦЕІД) використовують для виготовлення деталей, панелей, щитів та основ електричних апаратів і машин, що піддаються дії високих температур й електричного розряду. Азбестоцементні накати (заготівлі) для АЦЕІД виготовляють на листоформувальних машинах і ріжуть на формати встановленої довжини, ширини й товщини. Формати укладають на металеві прокладки й пресують при тиску до 20 МПа. Після цього дошки на прокладках твердіють 10–16 год, потім їх відокремлюють від прокладок, обрізають і складують.

З азбестоцементу роблять спеціальні азбестоцементні вироби. До них належать великогабаритні фігурні листи, застосовувані для склепаних покриттів, градирень, зерносушарок та ін.

Контрольні запитання

1. Охарактеризувати азбестоцемент як будівельний матеріал.
2. Привести технологію виготовлення азбестоцементу.
3. Надати властивості азбестоцементних матеріалів.
4. Навести асортимент виробів з азбестоцементу.
5. Навести технологію силікатної цегли.
6. Навести властивості силікатної цегли.
7. Охарактеризувати гіпсобетон.
8. Навести приклади виробів з гіпсобетону.

11 ЛІСОВІ БУДІВЕЛЬНІ МАТЕРІАЛИ

Деревина – найдревніший будівельний матеріал, такий же древній, як і саме будівельне мистецтво. Спочатку деревину застосовували «на корені», у вигляді труску й бурелому, а як будівельний матеріал використання деревини стало можливим з винаходом ручного інструмента.

Ділова будівельна деревина – звільнена від кори, крони й коріння тканина волокон, що знаходиться у стовбурі дерева.

11.1 Макро- і мікробудова деревини

Стовбур – основа частини дерева, з якого одержують 60–90 % деревини.

На поперечному розрізі стовбура розрізняють такі основні частини: кору, луб, камбій, власне деревину (що складається із заболоні й ядра) і стрижень.

Макроструктуру стовбура розглядають у трьох напрямках: поперечному (перпендикулярній осі стовбура), радіальному (що проходить через вісь стовбура) і тангенціальному (що йде в площині осі стовбура, на деякій відстані від неї) (рис. 11.1).

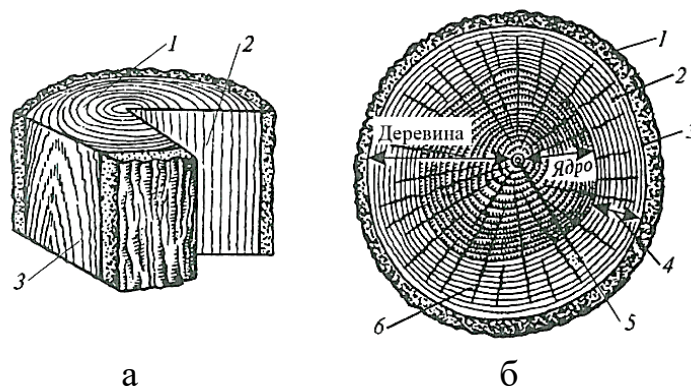


Рисунок 11.1 – Розрізи стовбура дерева:

а – основні розрізи стовбура; 1 – поперечний (торцевий); 2 – радіальний; 3 – тангенціальний; б – будова стовбура дерева на поперечному розрізі; 1 – кора; 2 – камбій; 3 – луб; 4 – заболонь; 5 – серцевина; 6 – серцевинні промені

URL: https://okna.ua/library/art-osobennosti_tekstury_drevesiny_raznyh

Ріст деревини, що відбувається у весняний і літній періоди року, припиняється восени. Утворений у період росту новий шар деревини складається із клітин, що з'явилися навесні (великих й дірчастих), і клітин, що утворилися влітку (дрібних, щільних, з товстими стінками). Колір літньої

деревини темніше через більшу щільність клітин, така деревина називається пізньою.

Видима в поперечному перерізі стовбура деревина складається з концентричних шарів, що одержали назву річних. Ріст дерева в діаметрі й у висоту визначає собою і характер побудови річних кілець за висотою у формі конусів, що добре видно на тангенціальному розрізі стовбура. На радіальному розрізі річні шари помітні у вигляді поздовжніх смуг, а на тангенціальному – гіперболічних ліній. Чим ближче розріз до вершини дерева, тим менше річних кілець, визначити вік дерева за річними кільцями можна лише за нижнім його розтином. У процесі життя дерева відбувається відмирання внутрішніх клітин деревини. При цьому протоплазма й ядро клітини розпадаються, а оболонка просочується лігніном.

Кора має два шари – зовнішній корковий, що становить собою мертву кірку, яка охороняє дерево від зовнішніх впливів і пошкоджень, і внутрішній – луб’яний, по якому живильні речовини надходять із крони.

Камбій – наступний за корою шар, утворений життєдіяльною тканиною, в якій розвиваються клітини для росту деревини й частково кори. Нові клітини утворюються шляхом розподілу вихідних клітин на дві частини, причому одна з них залишається в камбіальному шарі, а десять інших переходять у деревину. Оболонки клітин через деякий час перетворюються в целюлозу.

Мертві клітини становлять більшу внутрішню частину деревини, у якій припиняється рух вологи, нагромадження запасів живильних речовин й утворення смоли. Клітини при цьому ущільнюються. Якщо ця частина деревини забарвлена – її називають *ядром*, а такі породи зветься *ядровими* (дуб, смерека, кедр, модрина тощо). Зовнішню світлу частину деревини, де відбуваються всі життєві функції дерева, називають *заболонню*. У деяких порід ядро відсутнє. Такі породи називають *заболонними* (осика, береза, вільха). Деревні породи з однаковим забарвленням поперечного перерізу, що містять різну кількість вологи в центральній і периферійній частинах, називаються *породами зі спілою деревиною* (бук, ялина, ялиця).

Стрижень – дірчаста тканина, що складається з тонкостінних клітин. Стрижень й деревна тканина, що утворилися в ранньому періоді, становлять стрижньову трубку. Ця частина стовбура є найбільш слабкою.

У радіальному розрізі дерева можна розрізнити поздовжні смуги-стрічки – стрижневі промені, що значно впливають на міцність.

Мікроструктура – це будова деревини, видима при значному збільшенні. Виділювані камбіальним шаром клітини заповнені протоплазмою. Оболонка клітини складається із клітковини – целюлози, а протоплазма – з

азотистих сполук. Клітини відрізняються розміром, формою і біологічним призначенням. За формою клітини, з яких складається основна маса деревини, переважно округлі, циліндричні, багатогранні й витягнуті в довжину. За призначенням у стовбурі дерева клітини можуть бути:

– ті, що запасують – паренхімні, у яких зосереджені запаси живильних речовин. Вони розташовані в стовбурі дерева, здебільшого у стрижневих променях, і передають живильні речовини іншим клітинам у горизонтальному напрямку;

– провідні й опорні клітини, які проводять ґрунтову вологу й надають деревині необхідну стійкість.

Хвойні породи мають свою особливість – смоляні ходи. На поперечному розрізі вони мають вигляд світлих точок у пізній частині річного шару, а на радіальному й тангенціальному розрізах – вид темних рисок.

У деяких листяних породах (дуб, ясен) є великі й дрібні судини. Великі розташовуються в ранній частині річного шару, а дрібні зібрані в групи або розподілені рівномірно по всій площі пізньої деревини. Такі породи називаються *судинними*.

Хвойні породи (смереку, ялину, модрина, ялицю, кедр, тис) застосовують для інженерних конструкцій.

Смерека – ядрова порода з високою міцністю і малою об'ємною масою. Деревина смереки смолиста, тому важко піддається загниванню. Її застосовують у вигляді кругляків і пиляних лісоматеріалів, а також для виготовлення будівельних столярних виробів і меблів.

Ялина – порода з прямим високим циліндричним стовбуром, що дає великий вихід ділової деревини. Це порода зі спілою деревиною, малосмолиста, має відносно високі показники міцності й малу об'ємну масу. Деревину ялини застосовують для виготовлення будівельних конструкцій і столярних виробів. У сухих місцях ялина добре зберігається.

Модрина – смолиста ядрова порода з підвищеною твердістю і високою стійкістю проти загнивання. Є прекрасним будівельним матеріалом для гідротехнічних і підземних споруд. Має красиву текстуру і колір.

Ялиця – порода без'ядрова, річні шари широкі, не містять смоляних ходів; менш стійка порівняно з іншими хвойними породами.

Кедр – порода ядрова, легка. Застосовується переважно для столярних виробів і як будівельний ліс.

Тис – порода ядрова (вічнозелене дерево). Застосовується в меблевому виробництві, у токарській справі.

Листяні породи

Дуб – ядрова, кільцесудинна порода, має високу механічну міцність і в'язкість. Деревина літнього дубу більш щільна. Рання частина річного шару деревини дубу складається з декількох рядів великих судин, а пізня – характеризується високою міцністю і дрібносудинністю. Дуб має гарну текстуру. Його застосовують для виготовлення меблів, оздоблювальної фанери, високоякісних столярних виробів і паркету. У разі тривалого перебування у воді дуб темніє до чорно-сірого цвіту, перетворюючись у морений дуб.

Бук – слабо-пориста стиглодеревна порода. Його деревина тверда, має велику об'ємну масу й високу межу міцності, щільна, пружна, легко колеться. Колір деревини білий із червонуватим відтінком. Бук застосовують для виготовлення високоякісних столярних виробів, меблів і паркету.

Вільха має м'яку деревину, добре оброблюється. В умовах змінної вологості швидко загниває. Її застосовують у гідротехнічних спорудах, для виготовлення моделей, водопровідних труб, внутрішніх столярних виробів і клеєної фанери.

Клен – порода, що має гарну текстуру. Її застосовують для внутрішніх оздоблювальних робіт, виготовлення декоративної фанери.

Осика – м'яка порода. У сухому місці добре зберігається. Застосовують у фанерному виробництві, для виготовлення покрівельних матеріалів.

Береза має тверду, міцну й грузлу, але недовговічну в умовах змінної вологості деревину. Її застосовують для виготовлення клеєної фанери, лиж, будівельних деталей і виробів, карнизів, поручнів сходів, паркету й меблів.

Липа має м'яку, легку, в умовах змінної вологості нестійку деревину.

Ясен має деревину високої міцності, пружності, пластичності, гарну текстуру. Його застосовують для виготовлення меблів, столярних виробів.

Горіх має деревину темно-коричневого кольору з гарною текстурою. Застосовують для виготовлення декоративної фанери.

11.2 Властивості деревини

Властивості деревини як функціональні, так й естетичні, визначаються структурою і складом породи. Властивості деревини однієї і тієї ж породи розрізняються залежно від віку дерева, місця і умов росту, вологості деревини, розташування волокон та інших факторів. У деревини розрізняють позитивні й негативні властивості.

Позитивні властивості

Низька густина. Абсолютна об'ємна вага деревини залежить тільки від густини породи, її вимірюють в абсолютно сухому стані. За густиною деревину поділяють на легку ($\rho_0 < 550 \text{ кг/м}^3$), середньої густини ($550 < \rho_0 < 750 \text{ кг/м}^3$) і важку ($\rho_0 > 750 \text{ кг/м}^3$). Від густини деревини залежать її фізико-механічні властивості, такі як міцність, теплопровідність, водопоглинання.

Теплопровідність. Деревина має невелику теплопровідність, що залежить від характеру пористості, напрямку волокон, від породи й об'ємної ваги дерева, вологості й температури. Теплопровідність дерева уздовж волокон у 1,8 рази вища, ніж поперек волокон. Вона підвищується зі збільшенням вологості й об'ємної ваги, тому що при цьому зменшується кількість повітря, яке утримується в порах деревини. Наприклад, стіна з дерев'яного бруса товщиною 15 см за теплопровідністю відповідає стіні з керамічної цегли товщиною в 2,5 цегли, що становить 30 см.

Міцність деревини під час стиску становить 35–70 МПа, а під час вигину 80–120 МПа. Дерево добре опирається згинальним зусиллям завдяки волокнистій структурі, тому його широко застосовують у таких конструкціях, як ферми, крокви, балки, прогони, риштування.

Однак зусилля можуть бути прикладені до деревини як уздовж волокон (колони, стійки, опори, палі), так і поперек волокон (стіни зрубів, мауерлати, шпали), тому це потрібно враховувати, оскільки деревина анізотропна. Наприклад, межа міцності під час стиску поперек волокон у 10 разів менша, ніж під час стиску уздовж волокон. Під час розтягу уздовж волокон міцність деревини вища в 2 рази, ніж поперек волокон, а міцність на розрив уздовж волокон в 10–40 разів більша, ніж поперек волокон. Межа міцності у разі відколу становить $0,15 R_{ст}$.

Твердість деревини визначається на зразках-кубах шляхом вдавнення сталеві кульки. Найбільшу твердість мають ясен, бук, в'яз, модрина. Твердість деревини коливається в межах 50–90 МПа.

Високий коефіцієнт конструктивної якості. Він становить близько 0,7.

Добра технологічність. Деревина легко обробляється: її можна стругати, пиляти, різати, полірувати й шліфувати, вона має хорошу цвяхопрохідність, склеюється з іншими матеріалами тощо.

Корозійна стійкість. Використання деревини у воді без загнивання та руйнування можливе кілька сотень років, але не у попереминому рівні. У морській воді, кислотах і лугах термін експлуатації деревини залежить від концентрації агресивного середовища, причому у хвойних порід довговічність вище.

Декоративні властивості

Колір деревини надзвичайно різноманітний. Він залежить від породи дерева й клімату. Деревні породи помірною поясу зазвичай мають бліде забарвлення, а породи тропічного поясу – яскраве. Інтенсивність забарвлення збільшується з віком дерева. Деревина змінює забарвлення під впливом світла й повітря.

Блиск. Деякі породи деревини мають блиск. Він залежить від ступеня розвиненості стрижневих променів. У радіальному розрізі блиск мають такі породи, як клен, бук, дуб, біла акація та інша цінна деревина. Сильно розвинені стрижневі промені дубу в радіальному розрізі дають блискучі плями.

Текстура деревини – це малюнок у радіальному або тангенціальному розрізі, залежить від будови деревини. Вона складається з чітко помітних великих судин, широких стрижневих променів, річних шарів, напрямку волокон (закручене, волокнисте). Чим складніша будова деревини, тим різноманітніша її текстура. Гарну текстуру в радіальному розрізі мають породи дубу й бука, у тангенціальному – ясен, каштан, горіх, дуб, модрина.

Негативні властивості деревини

Анізотропність – залежність властивостей від розташування волокон деревини.

Горючість – обумовлена органічною природою сполук, що складають деревину.

Загнивання – пов'язане з тим, що є їстівним середовищем для комах, жуків, грибів тощо.

Вологість. Волога в деревині перебуває в капілярному й гігроскопічному стані. Капілярна волога заповнює порожнини клітин, судин і міжклітинні простори й може складати до 200 % від ваги абсолютно сухого дерева. Волога в гігроскопічному стані перебуває в оболонках клітин у кількості до 30 %.

При висиханні вологи деревина спочатку втрачає капілярну вологу, а потім – гігроскопічну. Стан деревини, у якому відсутня капілярна волога й утримується тільки гігроскопічна, називають *точкою насичення*. Вологість, яку одержала деревина під час тривалого знаходження в повітряних умовах за постійної температури повітря та його відносної вологості, називається *рівноважною вологістю*.

Вологість деревини, що зберігається в приміщенні за температури й вологості повітря, можна визначити за діаграмою М. М. Чулицького (рис. 11.2).

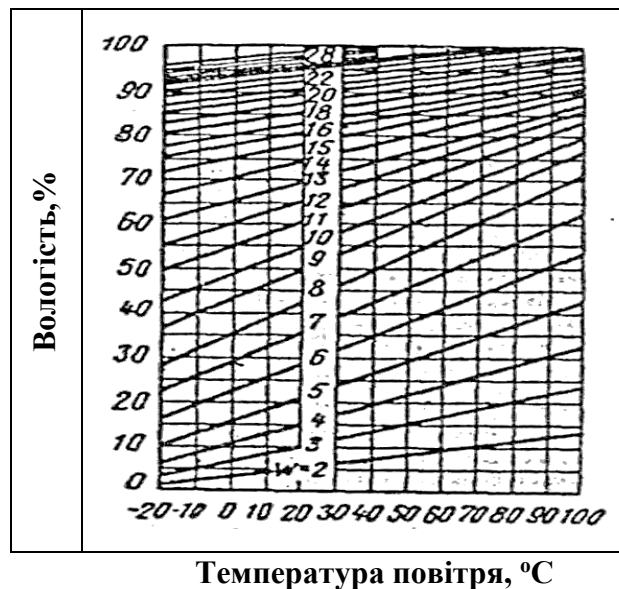


Рисунок 11.2 – Діаграма для визначення рівноважної вологості деревини

URL: <https://ppt-online.org/468520>

На осі ординат зазначена вологість повітря, а на осі абсцис – температура повітря. Похилими лініями характеризується вологість деревини. Стандартна вологість прийнята для деревини 12 %, тобто всі її властивості, які змінюються зі зміною вологості, перераховують на стандартну й після цього роблять обґрунтування вибору виду деревини для тих чи інших цілей. Перерахування ведуть за формулою:

$$\rho_{o12} = \rho_{ow} [1 + 0,01(1 - K_y)(12 - W)], \quad (11.1)$$

де K_y – коефіцієнт об'ємної усушки;

W – вологість деревини в певний момент часу, визначена за діаграмою М. М. Чулицького, %;

$$R_{12} = R_w [1 + \alpha(W - 12)], \quad (11.2)$$

де α – коефіцієнт зниження міцності у разі зволоження на 1 %, становить: під час стиску й вигину – 0,04, а під час розтягу – 0,01;

R_{12}, R_w – межі міцності деревини, відповідно за 12 % вологості й за вологості в момент випробування, МПа;

W – вологість деревини в момент випробування, %.

Вади деревини – утворюються або в процесі росту, або за порушення умов експлуатації. Різновиди вад деревини наведені у таблиці 11.1.

Таблиця 11.1 – Вади деревини

Причина вади	Група	Основні різновиди вад
Неправильність росту	1. Сучки	Зрослий твердий сучок. Частково зрослий твердий сучок. Незрослий сучок (випадний, твердий, дірчастий, тютюновий та ін.)
	2. Вади форми стовбура	Кривизна. Ройка. Закомелістість. Збежистість
	3. Вади будови деревини	Косошар. Закрученість. Завиток. Крен. Внутрішня заболонь. Стрижнева трубка. Подвійний стрижень. Пасинок
	4. Ненормальні відкладення	Водосхар. Засмолок. Смоляні кармашки
Вплив механічних і фізичних факторів	5. Тріщини	Мітик. Отлуп. Морозобоїна. Тріщини усушки
	6. Рани	Механічне ушкодження. Прорість. Сухобокість
Дія грибків і комах	7. Ненормальні забарвлення та гнилі	<i>Внутрішні.</i> Красина. Плямистість. Помилкове ядро. Внутрішня гнилизна. <i>Зовнішні.</i> Хімічні забарвлення. Заболонні забарвлення грибні. Заболонна гнилизна. Мармур. Зовнішня порохнява гнилизна
	8. Пошкодження комахами	Короїд. Червоточина

Усушка деревини зі зменшенням її лінійних розмірів й об'єму відбувається тільки під час випаровування гігроскопічної вологи, але не капілярної. Під час випаровування гігроскопічної вологи відбувається лінійне скорочення і, навпаки, під час поглинання гігроскопічної вологи – *розбухання*. Усушка в різних напрямках неоднакова, і усадка деревини, що відбувається при цьому, у тангенціальному напрямку значно більша, ніж у радіальному. Ці розходження викликають *жолоблення* й *розтріскування*.

За всіх позитивних якостей деревини, як конструктивного, так і виробного матеріалу, її висока вологість значною мірою скорочує термін використання, виробу й конструкції втрачають раніше строку свої якості й вимагають ремонту, часткової або повної заміни. Підвищена вологість також ускладнює оброблення поверхні деревини й склеювання. Підвищена вологість погіршує технічні властивості деревини, створює умови для появи цільових та інших грибків.

11.3 Способи захисту деревини

Захист деревини від гниття

Сушіння деревини є захисним заходом проти гниття, забезпечує збереження деревини, підвищує її міцність. Процес сушіння деревини полягає у видаленні з неї вологи шляхом випаровування. Цей процес перебігає нерівномірно й складається з таких етапів: на першому етапі випар вологи не відбувається, можливе навіть збільшення кількості вологи шляхом конденсації її з навколишнього повітря на поверхні холодної деревини, на другому етапі відбувається інтенсивне видалення вільної вологи, третій етап – видалення з деревини зв'язаної вологи.

Під час сушіння деревини можуть з'явитися такі дефекти, як жолоблення, розтріскування, випадіння сучків, залишкові внутрішні напруження і неоднорідність вологості висушеного матеріалу.

Сушіння може бути природним (на складах) і штучним (у сушилах, гарячих рідинах, у полі високої частоти).

Для *повітряного сушіння* пиломатеріали укладають у штабелі із проміжками між рядами, які утворюють повітряні канали для руху повітря всередині штабелів. Строки такого сушіння залежать від кліматичної зони, в якій відбувається сушіння, від пори року, товщини пиломатеріалів, від породи й коливаються в межах від 10 до 60 днів.

Камерне сушіння, розповсюджене в лісовій промисловості, відбувається в сушильних камерах під час температури 70–80 °С. Цей метод не залежить від атмосферних і кліматичних умов, що дозволяє одержати матеріал із кінцевою вологістю до 6–10 %. Строки сушіння скорочуються до 3–6 діб.

Швидкісне сушіння в петролатумі (побічний продукт депарафінації нафтових масел) триває всього 8–12 годин.

Для боротьби з грибами, які руйнують деревину, застосовують спеціальні речовини – *антисептики*. Їх підрозділяють на дві групи: водорозчинні й нерозчинні.

До *водорозчинних антисептиків* належать фтористонатрієві, динітрофенолят натрію й мідний купорос.

Фтористий натрій – тонкомолотий білий порошок, сильний антисептик, добре проникає в деревину, не має запаху, не горючий, не має шкідливого впливу на метал.

Антисептики на основі динітрофенолу добре проникають у деревину й важко з неї вимиваються, але застосовувати їх без спеціальних хімічних

добавок не можна, тому що вони отруйні й шкідливо діють на людину, викликаючи подразнення слизової оболонки.

Водонерозчинні антисептики бувають маслянисті й кристалічні.

Маслянисті антисептики у зв'язку з їхньою горючістю і неприємним запахом застосовують для антисептування дерев'яних конструкцій і частин, що перебувають у повітряних або ґрунтових умовах за постійної або періодичної дії атмосферної або ґрунтової вологи. До них належать *кам'яновугільне креозотове масло*, що використовується для просочення залізничних шпал, *антраценове масло*, *сланцеве масло*, *смоли й дьоготь*.

Позитивною якістю цих антисептиків є велика отруйність для грибів і стійкість проти вилугування водою. Вони не послабляють механічних властивостей деревини й не викликають корозії металу. Їх недоліком є те, що масляна плівка на поверхні деревини перешкоджає її висиханню. Проникати в деревину вони можуть тільки при особливих способах просочення, причому просочена ними деревина не здатна приймати фарбування.

Спосіб антисептування залежить від характеру зволоження дерев'яних деталей, ступеня насичення вологою, умов роботи конструкцій, сортаменту лісового матеріалу й способів просочення. Розрізняють такі способи:

- *вологе антисептування* – застосовують для неглибокого захисного покриття поверхні водорозчинними антисептиками;
- *оброблення деревини у ваннах*;
- *просочення під тиском* – застосовують у заводських умовах для антисептування залізничних шпал і стовпів;
- *антисептування пастами*.

Захист деревини від займання

Для захисту деревини від займання застосовують вогнезахисні просочувальні склади, фарби, пасти, які наносять на поверхню деревини, або якими штукатурять поверхні.

Вогнезахисні фарби підрозділяють:

- *на масляні* (з додаванням антипіренів): на основі перхлорвінілових та казеїнових плівкоутворювачів;
- *силікатні фарби* – суміш рідкого скла з наповнювачем (тонкомолотий кварцовий пісок, магнезит, крейда, важкий шпат), пігментом і пластифікатором.

Вогнезахисні обмазки містять суперфосфат, сульфітний луг, глину і воду з пігментом та мають значну в'язкість.

11.4 Застосування деревини

Круглий ліс. Залежно від діаметра у верхньому торці круглий ліс підрозділяється на колоди, підтоварник і жердини.

Колода – очищена від сучків частина стовбура дерева, що має у верхньому торці діаметр від 14 см і більше й довжину колоди від 4 м і більше.

Підтоварник – круглий ліс діаметром 8–14 см.

Жердина – круглий ліс з діаметром у верхньому торці від 3 см до 8 см.

Пиломатеріали виготовляють шляхом поздовжнього розпилювання колод (рис. 11.3).

Пластина – колода, розпиляна по осі стовбура.

Четвертина – колода, розпиляна по осі по двох взаємоперпендикулярних напрямках.

Обапіл – крайні спири колод, одержувані як залишки під час розпилу колод на дошки або бруси.

Дошки – пиломатеріали, що мають товщину 100 мм і менше, причому їхня ширина в 3 рази перевищує товщину.

Бруски – пиломатеріали товщиною 100 мм і менше, що мають відношення ширини до товщини менше двох.

Бруси – пиломатеріали шириною й товщиною більше 100 мм.

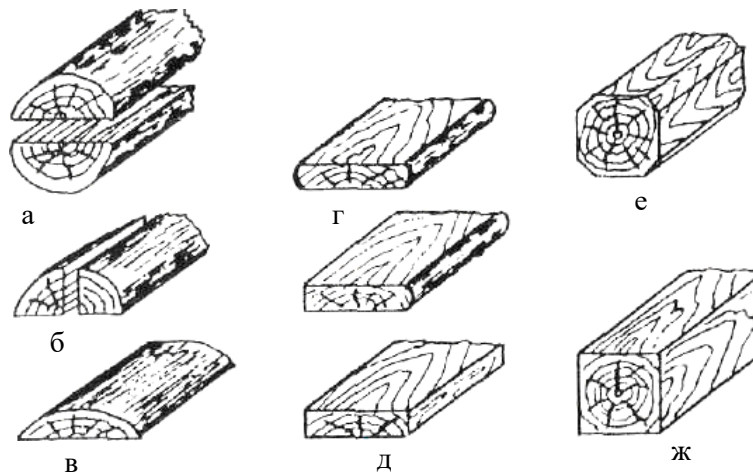


Рисунок 11.3 – Піломатеріали:

а – пластина; б – четвертини; в – обапіл; г – дошка необрізна;
д – дошка напівобрізна; е – брус чотирикатний; ж – брус чисто обрізний

URL: <http://stroindomik.org.ua/?p=314>

Погонажні деталі: поручні сходів, плінтуси й жолобники, лиштви для вікон і дверей, розкладки, підвіконні плити (рис. 11.4).

Столярні вироби: віконні й дверні блоки, перегородки, панелі.

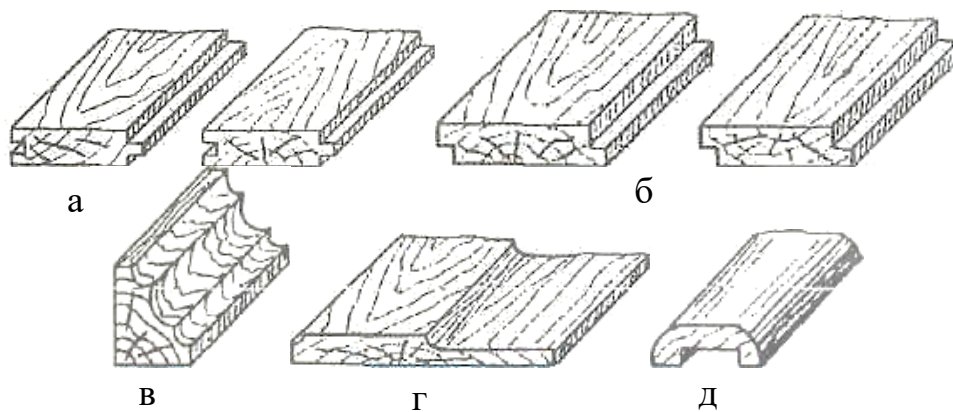


Рисунок 11.4 – Погонажні вироби:

а – шпунтовані дошки; б – фальцові дошки; в – плінтус; г – лиштва; д – поручень

URL: <http://stroindomik.org.ua/?p=314>

Композиційні матеріали: фанера, ксилоліт, фіброліт, ДСП, ДВП тощо.

Фанеру одержують склеюванням деревного шпону в три й більше шари у взаємоперпендикулярному напрямку волокон.

ДСП і ДВП матеріали. Виготовляють на основі деревних стружок й обпилювань і полімерного в'язучого.

Ксилоліт і фіброліт. Виготовляють на основі деревного волокна й магnezіального в'язучого.

Оздоблювальні матеріали

Інтарсія – італійська техніка інкрустації поверхонь шпоном коштовних порід деревини. Відома з VIII–V ст. до н. е., розквіт приходить на XVI–XVIII ст., коли в архітектурі переважав стиль бароко (рис. 11.5, а).

Маркетрі – французька техніка створення декоративних панно із шматочків цінної деревини різних відтінків, частіше червоного дерева. Належить до епохи ренесансу, XIV–XVI ст. (рис. 11.5, б).



а



б

Рисунок 11.5 – Декоративні техніки з використанням деревини:

а – інтарсія, б – маркетрі

URL: <https://test.edu.vn.ua/results/details/147930>

Паркет. Зовнішній вигляд паркетної підлоги залежить від розмірів паркетних планок і текстури деревини. Зі зменшенням розміру планок зменшується можливість жолоблення підлоги. Розрізняють штучний, щитовий і художній паркет.

Контрольні запитання

1. Який хімічний склад деревини?
2. Надайте характеристику макроструктури деревини.
3. Як вологість впливає на властивості деревини?
4. Навести вади деревини.
5. Навести позитивні властивості деревини.
6. Надати способи захисту деревини від гниття.
7. Як захистити деревину від займання?
8. Навести види композиційних матеріалів із застосуванням деревини.
9. Навести сортамент деревини.

12 ОРГАНІЧНІ В'ЯЖУЧІ МАТЕРІАЛИ

Бітумні та дьогтьові в'язучі речовини належать до органічних в'язучих матеріалів, які є сумішами високомолекулярних вуглеводнів та їхніх неметалічних похідних (кисню, азоту, сірки), що змінюють свої фізико-механічні властивості залежно від температури. Вони здатні розм'якшуватися під час нагрівання й відновлювати свою первісну в'язкість під час охолодження. Ці речовини добре зчіплюються з поверхнею каменю, піску, бетонів, цегли та багатьох інших твердих матеріалів, мають підвищену водонепроникність, пластичність і стійкість проти атмосферних впливів.

Природні органічні в'язучі матеріали (бітум, асфальт) почали застосовувати в будівництві з давніх часів. Їх використовували в Древньому Єгипті і Вавилоні більше 4 тис. років тому під час будівництва кам'яних споруд різного призначення, для гідроізоляції каналів, водостоків, фундаментів палаців, храмів та інших будинків і споруд різного призначення.

У середині минулого століття за допомогою органічних в'язучих почали влаштовувати дорожні покриття. У ХХ ст. застосування їх значно розширилося у зв'язку з різким збільшенням видобутку нафти й одержанням із нафтових бітумів органічних в'язучих і матеріалів на їхній основі. У наш час бітумні й дьогтьові в'язучі широко використовують у будівництві для виготовлення асфальтобетону, покрівельних і гідроізоляційних матеріалів, гідроізоляційних мастик тощо.

Бітумні та дьогтьові матеріали класифікують за видом в'язучої речовини, технологічними особливостями їхнього виготовлення, структурою й призначенням. Бітумні та дьогтьові в'язучі поділяються на такі групи:

- бітумні, що складаються з нафтових бітумів або сплавів нафтових і природних бітумів;
- дьогтьові – суміш кам'яновугільних сланцевих дьогтів або сплавів з дьогтьовими маслами;
- гудрокамові, що складаються з продуктів спільного окислювання кам'яновугільних масел і нафтового гудрону;
- дьогтьобітумнополімерні, містять нафтові бітуми або кам'яновугільні дьогтьові речовини й полімери (включаючи каучук).

За технологічними особливостями виготовлення матеріали підрозділяють на листові й рулонні, емульсії й мастики, розчини й бетони. Для кожної групи бітумних і дьогтьових матеріалів можлива класифікація за структурними ознаками. Наприклад, рулонні матеріали поділяють на основні й безосновні, покривні й безпокривні.

За призначенням бітумні й дьогтьові матеріали бувають шляховими, гідроізоляційними, герметизуючими, покрівельними, теплоізоляційними й антикорозійними. У ряді випадків для них характерне поліфункціональне призначення. Вони одночасно можуть бути гідроізоляційними й покрівельними або антикорозійними, гідро- і теплоізоляційними.

Останніми роками значно збільшився випуск різноманітних будівельних матеріалів на основі бітумних і дьогтьових в'язучих речовин. Освоєно виробництво нових ефективних і довговічних покрівельних матеріалів – склоруберойду, руберойду з кольоровим посипанням, наплавленого руберойду та інших ефективних гідроізоляційних матеріалів, наприклад, фольгоізолу, ізолу, бризолу та ін. Розширюються сфери застосування бітумних і дьогтьових в'язучих речовин, виготовляють теплоізоляційні вироби із застосуванням мінерального волокна, спученого перлітового піску і т. п.

12.1 Будівельні бітуми та їхні властивості

Бітумні в'язучі – складні суміші вуглеводнів та їхніх неметалічних похідних (сполук вуглеводнів із сіркою, киснем, азотом). За походженням їх розділяють на природні й штучні нафтові бітуми.

Природні бітуми – тверді речовини або густі рідини чорного або темно-коричневого кольорів, які зустрічаються в природі в чистому вигляді або просочують осадові гірські породи (вапняки, піщаники). Під час нагрівання поступово розм'якшуються й переходять у рідкий стан, а під час охолодження тверднуть. Природний бітум не розчинний у воді, але легко розчиняється в сірководні, хлороформі, бензолі й достатньо важко – у бензині. Багато тисячоліть назад нафта проникла у верхні шари земної кори, просочила гірські породи, а потім, у результаті повільного видалення з неї летючих речовин і окислення, перетворилася в природний бітум. Гірські породи, що містять від 5 % до 20 % природного бітуму, називають асфальтовими. Чистий бітум одержують обробленням подрібненої асфальтової гірської породи гарячою водою або органічними розчинниками.

Природний бітум під час нагрівання поступово розм'якшується, а під час охолодження твердне. У воді він не розчинний, але легко розчиняється в сірководні, бензолі, хлороформі, скипидарі та інших органічних розчинниках. У будівництві природний бітум через дефіцитність і високу вартість застосовують здебільшого для виробництва бітумних лаків. Асфальтові породи у вигляді тонкого порошку використовують для одержання асфальтової мастики й асфальтових бетонів.

Структура природних бітумів, їхні фізико-механічні й фізико-хімічні властивості близькі до нафтових бітумів. Нафтові бітуми є продуктом переробки нафти та її смолистих залишків (рис. 12.1).



Рисунок 12.1 – Нафтовий бітум

URL: <https://germetik-dp.prom.ua/ua/p1978779066-bnd-5070-ecobit.html>

Залежно від способу одержання розрізняють залишкові, окислені й крекінгові нафтові бітуми. Залишкові бітуми (гудрон) утворюються після відгону з нафти бензину, гасу й частини масел. За нормальної температури вони становлять тверді речовини. Окислені бітуми одержують, продуваючи повітря через нафтові залишки, які при цьому окисляються й ущільнюються під дією кисню. Крекінгові бітуми – продукт розкладання нафти й нафтових масел за високої температури (крекінг). Нафтові бітуми мають чорний або темно-бурий кольори.

Залежно від в'язкості їх розділяють на тверді, напівтверді й рідкі. Тверді й напівтверді нафтові бітуми поділяються на будівельні, покрівельні й дорожні. Напівтверді нафтові бітуми застосовують для влаштування дорожніх покриттів, виготовлення гідроізоляційних і покрівельних рулонних матеріалів, бітумних мастик, лаків та ін., а рідкі – тільки для дорожніх покриттів.

У разі використання нафтових бітумів у будівництві потрібно вибирати марку бітуму або суміші двох бітумів залежно від сфери застосування й кліматичних умов певної місцевості. Основними властивостями, що визначають якість нафтових бітумів і розподіл їх на марки, є в'язкість, температури розм'якшення, крихкості й спалаху, розтяжність.

В'язкість – властивість матеріалу чинити опір переміщенню часток під впливом зовнішніх сил. В'язкість бітуму залежить від температури. При

знижених температурах в'язкість бітумів велика й він набуває властивості твердої речовини. Для характеристики в'язкості грузлих і твердих бітумів користуються умовним показником твердості – глибиною проникнення голки протягом 5 с за температур 25 й 0 °С, яка визначається в кутових градусах ($1^\circ = 0,1$ мм). Глибину проникання визначають на спеціальному приладі – пенетрометрі (рис. 12.2).

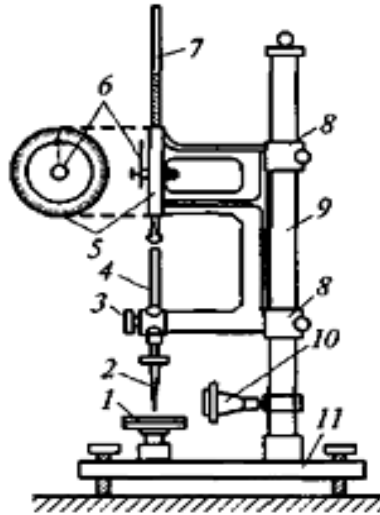


Рисунок 12.2 – Схема приладу «Пенетрометр»:

- 1 – столик; 2 – голка; 3 – затискний пристрій; 4 – стрижень голкотримача;
 5 – циферблат; 6 – стрілка; 7 – штанга; 8 – кронштейн; 9 – штатив;
 10 – дзеркало; 11 – підставка

URL: https://studwood.net/1003172/tovarovedenie/svoystva_neftyanyh_bitumov

В'язкість рідких бітумів визначають на стандартному віскозиметрі за часом (с) витікання порції бітуму за певної його температури й діаметра отвору приладу.

Температура розм'якшення бітуму характеризує верхню температурну межу його застосування. Визначають її на приладі «Кільце й куля» (рис. 12.3).

Температуру розм'якшення визначають за температурою води у приладі, коли бітум розм'якшиться й кулька, загрузнувши, пройде крізь кільце і опуститься на нижню полицку приладу.

Температуру спалаху вимірюють для встановлення вогнебезпечності під час нагрівання бітуму. За температуру спалаху приймають таку температуру, за якої над тиглем із розігрітим бітумом, його пара буде підтримувати піднесене полум'я не менше 5 секунд.

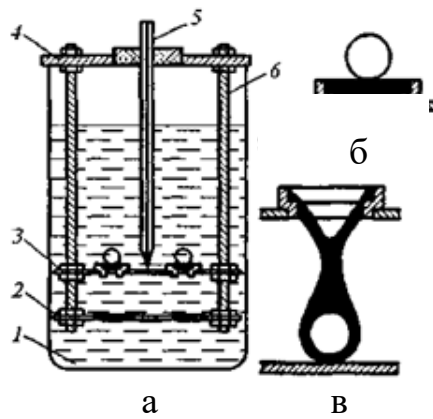


Рисунок 12.3 – Схема приладу «Кільце й куля»:

а – схема приладу; б – положення кульки на початку випробування; в – положення кульки наприкінці випробування; 1– склянка; 2, 3 – диски; 4 – кріплення; 5 – термометр; 6 – кріпильні стрижні

URL: https://studwood.net/1003172/tovarovedenie/svoystva_neftyanyh_bitumov

Температура крихкості характеризує нижню температурну межу застосування бітуму. За цієї температури з'являється перша тріщина в тонкому шарі бітуму, нанесеному на сталеву пластинку приладу Фрааса під час її вигину й розпрямлення.

Температурний інтервал між температурою крихкості й температурою розм'якшення називають температурним робочим інтервалом.

Розтяжність бітуму (дуктильність) оцінюють шляхом розтягання зразка у вигляді вісімки на дуктилометрі за температур 25 й 0 °С (рис. 12.4).

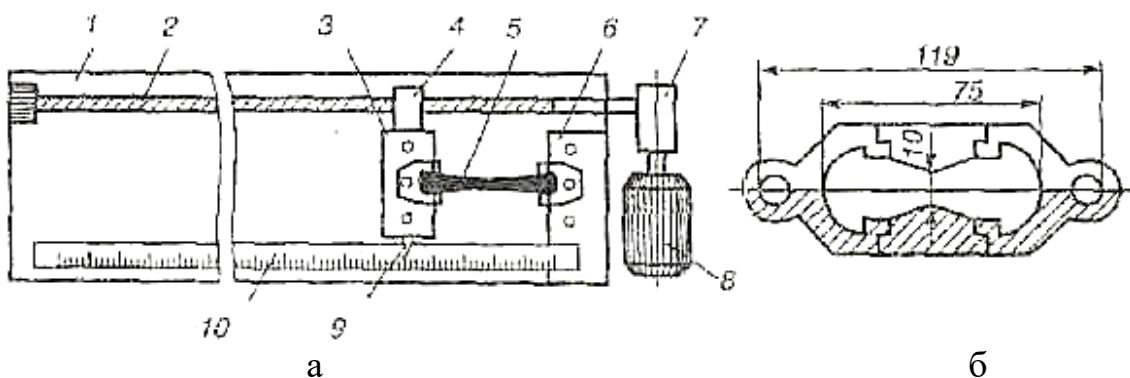


Рисунок 12.4 – Схема приладу «Дуктилометр»:

а – дуктилометр; б – розбірна форма; 1 – ящик з оцинкованої сталі; 2 – гвинт; 3 – ползки; 4 – гайка; 5 – зразок бітуму; 6 – нерухома опора; 7 – редуктор; 8 – електродвигун; 9 – стрілка; 10 – лінійка (за нею фіксується подовження в момент розриву)

URL:

https://studwood.net/1003172/tovarovedenie/svoystva_neftyanyh_bitumov

Швидкість розтягання складає 5 см/хв. Показником розтяжності бітуму є величина деформації шийки зразка в момент її розриву, виражена в сантиметрах.

Пластичні властивості спостерігаються в бітумах, що містять значну кількість смол, оптимальну кількість асфальтенів і масел та невелику кількість карбенів і карбоїдів. Грузлі бітуми, що містять тверді парафіни, за низьких температур мають невелику тягучість.

За наведеними властивостями визначають марку бітумів, умовне позначення якої містить букви, що вказують вид бітуму за призначенням, і цифри, що характеризують його основні властивості. Наприклад, бітуми марки БН 90/10, БНК 90/40 – бітум нафтовий будівельний і покрівельний, температура розм'якшення 90 °С, твердість 10° і 40°, відповідно БНД 130/220 – бітум нафтовий дорожній з температурою розм'якшення 130° і твердістю 220°. Основні властивості деяких видів будівельних бітумів наведені у таблиці 12.1.

Таблиця 12.1 – Основні властивості нафтових бітумів

Марка бітуму	Температура розм'якшення, за КіК, °С, не менше	Пенетрація, 0,1 мм, за 25 °С, не менше	Розтяжність, см, за 25 °С (за 0 °С)	Температура крихкості, °С, не нижче	Температура спалаху, °С, не нижче
Бітуми нафтові будівельні					
БН 50/50	50	41...60	40	не нормується	230
БН 70/30	70	21...40	3,0	те саме	240
БН 90/10	90	5...20	1,0	те саме	240
Бітуми нафтові покрівельні					
БНК 40/180	37...44	160...210	не нормується	не нормується	60
БНК 45/190	40...50	160...220	те саме	те саме	60
БНК 90/30	85...95	25...35	те саме	-10	70
Бітуми нафтові дорожні					
БНД 200/300	35	201...300(45)		-20	220
БНД 130/200	40	131...200(35)	70 (6,0)	-18	220
БНД 90/130	43	91...130(28)	65 (4,0)	-17	230
БНД 60/90	47	61...90(20)	55(3,5)	-15	230
БНД 40/60	51	40...60(13)	45(-)	-12	230
БН 200/300	33	201...300(24)	-(-)	-14	220
БН 130/200	38	131...200 (18)	80(-)	-12	230
БН 90/130	41	91...130(15)	80(-)	-10	240
БН 60/90	45	60...90 (10)	70(-)	-6	240
Бітуми нафтові ізоляційні					
ЕНИ-IV-3	65...75	30...50(15)	4	не нормується	250
БНИ-IV	75...85	24...40 (12)	3	те саме	250
БНИ-V	90...100	20...40 (9)	2	те саме	240

Поряд із основними властивостями бітумів, що визначають їхню марку, бітуми характеризуються також іншими показниками, наприклад стійкістю у водному середовищі, що обумовлюється вмістом масел, смол та асфальтенів; когезією, міцністю міжмолекулярних зв'язків; адгезією бітуму до кам'яних матеріалів, що залежить від фізико-механічних властивостей бітумів; погодостійкістю бітумів, тобто здатністю протистояти впливу атмосферним факторам в елементах споруд.

Адгезія характеризує опір відриву або зрушенню матеріалу, нанесеного на поверхню, яку ізолюють. Покрівельні рулонні й мастичні матеріали повинні мати високу адгезійну здатність. Адгезію виражають величиною сили, прикладеної до матеріалу, з метою його відриву або зрушення від ізолюючої поверхні. Наприклад, адгезія до бетону холодної асфальтової мастики П-20 за 20 °С становить 0,23 МПа, а при попередньому ґрунтуванні пастою – 0,43 МПа. Отже, стан гідроізолювальної поверхні впливає на величину адгезії.

Густина бітумів залежно від складу коливається в межах 0,8–1,3 г/см³.

Теплопровідність характерна для аморфних речовин і становить 0,5–0,6 Вт/(м · °С); теплоємність – 1,8–1,97 кДж/кг · °С.

Коефіцієнт об'ємного теплового розширення за 25 °С перебуває в межах від 5×10^{-4} до 8×10^{-4} °С, причому грузлівіші бітуми мають більший коефіцієнт розширення, за знижених температур – близько 2×10^{-4} °С.

Стійкість під час нагрівання характеризується: 1) втратою маси під час нагрівання проби бітуму за 160 °С протягом 5 год (не більше 1 %); 2) температурою спалаху залежно від марки – 230–240 °С).

Водостійкість характеризується вмістом водорозчинних сполук (у бітумі не більше 0,2–0,3 % за масою).

Електроізоляційні властивості використовують у разі влаштування ізоляції електрокабелів.

Старіння – процес повільної зміни складників і властивостей бітуму, що супроводжується підвищенням крихкості й зниженням гідрофобності. Прискорюється під дією сонячного світла й кисню повітря внаслідок зростання кількості твердих крихких складників шляхом зменшення вмісту смолистих речовин і масел. Реологічні властивості бітуму залежать від його складників і будови. Рідкі бітуми, що мають структуру типу золю, поведуться як рідини, рухливість яких підпорядковується закону Ньютона.

Нафтові бітуми мають щільну будову, пористість їх практично дорівнює нулю, тому вони водонепроникні, стійкі проти дії кислот, лугів, агресивних рідин і газу, морозостійкі. Зберігати бітуми необхідно в спеціальних закритих

складах або під навісом, захищаючи від дії сонячних променів й атмосферних опадів.

Транспортують ці матеріали до місця застосування в залізничних цистернах, обладнаних підігрівальними пристроями, або на платформах, а також у дерев'яних бочках, бідонах, фанерних або металофанерних барабанах, паперових мішках, іноді навалом у вигляді плит.

12.2 Характеристика дьогтьових в'язучих

Дьогті становлять складні дисперсні системи чорного або бурого кольору, що складаються з вуглеводнів та їхніх сірчистих, азотистих і кисневих похідних, одержуваних конденсацією пароподібних продуктів, що утворюються під час розкладання різних видів твердого палива (кам'яного вугілля, торфу, деревини та ін.). Дьогтьові в'язучі одержують як побічний продукт під час переробки на хімічних заводах твердого палива (кам'яного й бурого вугілля, горючих сланців та ін.). Із цієї групи органічних в'язучих у будівництві частіше застосовують кам'яновугільний дьоготь і кам'яновугільний пек.

Кам'яновугільний дьоготь становить грузлу маслянисту рідину чорного або бурого кольору з характерним запахом фенолу й нафталіну. У сирому вигляді кам'яновугільний дьоготь не придатний до використання у будівництві, тому що містить воду й летючі концерагенні фракції. Із сирого дьогтю шляхом нагрівання видаляють, а потім відганяють легкі й середні масла, унаслідок чого одержують так званий відгінний дьоготь, який можна застосовувати в будівництві. У процесі відгону за 300...360 °С виділяється антраценове масло.

Кам'яновугільний пек – тверда речовина чорних кольорів, яку одержують після закінчення відгону масел із кам'яновугільної смоли. Пек не розчиняється у воді, але розчинний в органічних розчинниках, стійкий у кислотах і розчинах солей. Кам'яновугільний пек – токсична речовина, тому під час роботи з ним необхідно дотримуватися спеціальних правил техніки безпеки.

Пек застосовують як в'язучу речовину в мастиках. Сплавляючи пек з відігнаним дьогтем або антраценовим маслом, можна одержати складений дьоготь, що найбільш придатний для будівництва. Ці суміші мають високі адгезійні властивості. Змінюючи співвідношення пеку й дьогтю (або антраценового масла), готують суміші з різними температурами розм'якшення й в'язкістю: чим більше в суміші пеку, тим вище температура

розм'якшення й крихкість суміші. Відігнаний і складений дьогті широко застосовують під час будівництва доріг і виготовленні покрівельних матеріалів.

Сланцеві дьогті одержують під час нагрівання горючих сланців без доступу повітря у спеціальних генераторах або тунельних печах до 500...550 °С, при цьому виділяється газ, низькотемпературна смола в кількості 15–20 % від маси сланцю і напівкокс. Низькотемпературну смолу розділяють на автомобільний бензин, тракторне й дизельне паливо та мазут як залишок після відгону всіх фракцій. Цей залишок становить близько 60 % і використовується як рідкий сланцевий дьоготь. Останній буває шести марок, кожна марка характеризується переважно трьома показниками: в'язкістю за температури 25 і 60 °С, фракційним складом і температурою спалаху.

Дьогтьові матеріали є менш атмосферостійкими, ніж бітумні. Для підвищення в'язкості, атмосферо- і температуростійкості до складу дьогтів вводять дрібномелені матеріали (вапняк, доломіт), тому їх називають наповненими.

Температура розм'якшення дьогтів високих марок звичайно нижча, ніж тугоплавких бітумів, однак біостійкість матеріалів на основі дьогтьових в'язучих вище порівняно з бітумними матеріалами. Цей факт пояснюється високою токсичністю фенолів, що містяться в дьогтях. Атмосферостійкість дьогтьових матеріалів нижча порівняно з бітумними.

Дьогті транспортують у залізничних цистернах або автоцистернах, а пек – навалом у критих вагонах або термоцистернах і бітумовозах. Зберігають їх у закритих складах або під навісом.

12.3 Змішані в'язучі речовини на основі бітумів і дьогтів

З метою раціонального використання позитивних властивостей бітумів і дьогтів як органічних в'язучих речовин, зменшення негативного впливу їхніх недоліків і створення певних умов застосування готують змішані в'язучі речовини на їхній основі. Змішуванням бітуму з добавками дьогтю, дьогтепродуктів, гуми й різноманітних синтетичних полімерів досягається істотне поліпшення властивостей органічного в'язучого й матеріалів на його основі.

Бітумно-дьогтьові в'язучі речовини одержують шляхом сполучення бітуму з дьогтем або дьогтепродуктами (пеком, кам'яновугільним маслом). Найпоширенішим представником такої речовини є гудрокам, одержуваний під час спільного окислювання суміші бітуму або гудрону й кам'яновугільних масел або пеку. Такі змішані в'язучі мають високу атмосферостійкість й

здатність до взаємодії з уведеними в них мінеральними матеріалами (у мастиках) і просоченою ними основою (у покрівельних або гідроізоляційних матеріалах).

Бітумно-дьюгтеполімерні в'язучі речовини одержують сполученням нафтових бітумів або кам'яновугільних масел і полімерів (гумо-каучукові речовини). З метою одержання бітумно-гумових в'язучих речовин до бітуму додають гумову крихту зі старих автомобільних покришок.

Останніми роками розроблений ряд композицій бітумів із добавками таких полімерів, як бутилкаучук, етиленпропіленовий каучук, поліетилен та ін. Полімери в складі цих композицій виконують роль структуруючих або пластифікуючих добавок, вміст яких коливається від 5 % до 18 %. Бітумно-полімерні в'язучі характеризуються порівняно високими показниками теплостійкості, механічної міцності й деформативної здатності.

Асфальтові або дьюгтьові бітуми – штучний матеріал, одержуваний у результаті ущільнення спеціально підібраної суміші, що складається із щебенів, піску, мінерального порошку, бітуму або дьюгтю й пеку. Застосовують його здебільшого у шляховому будівництві для влаштування покриттів на дорогах, плоских покрівель, а також під час створення покриттів на тротуарах, підлогах у складських і виробничих приміщеннях, для гідроізоляції. Асфальтобетонну суміш готують за такою технологічною схемою: мінеральні матеріали (щебень й пісок і мінеральні порошки) подають у дозатори, після цього матеріал подають у бункер, звідки він надходить в обертовий барабан змішувача. На один цикл роботи витрачається 12–15 хвилин.

Покрівельні, гідроізоляційні й герметизуючі матеріали на основі бітумних і дьюгтевих в'язучих бувають рулонні й листові, емульсії й пасти, мастики й лакофарбові, штучні й бетони. Емульсії застосовують для влаштування захисного гідроізоляційного й пароізоляційного покриття, ґрунтовки, приклеювання штучних і рулонних матеріалів, а також гідрофобізації поверхонь виробів. Для їхнього виготовлення використовують особливі швидкообертові механізми.

Технологія виготовлення мастики: бітум дроблять на частки, розплавляють, потім видаляють вологу, після остигання додають розчин гумового клею, суміш знову перемішують. Сфери застосування мастики значні: заповнення деформаційних швів, покрівельне покриття, герметизація стиків тощо.

Серед рулонних матеріалів необхідно виділити руберойд, толь, ізол. Як приклад розглянемо процес виробництва руберойду. Спочатку підігрівається просочувальна маса, підготовляються посипні матеріали, полотна картону

просочують у просочувальній ванні, після зайвий бітум віджимається валками машини. Просочений у такий спосіб картон протягують через іншу ванну з більш тугоплавким бітумом для нанесення покривного шару. Потім поверхню посипають мінеральним порошком. Охолоджують матеріал на циліндрах, ріжуть стрічки на шматки стандартної величини й згортають у рулони. Руберойд різних марок використовують для влаштування верхніх і нижніх шарів покрівель як підкладковий матеріал.

12.4 Матеріали на основі органічних в'язучих

Рулонні матеріали. Покрівлю з рулонних матеріалів роблять із декількох шарів, що становлять покрівельний килим. На низ килима укладають підкладкові матеріали (непокривні), а верхній шар улаштовують із покривних матеріалів, що мають покривний шар із тугоплавкого бітуму й посипання: грубозернисту (ГО), дрібнозернисту (Д) або пилоподібну (П). Допускається випуск покрівельного руберойду з лускатим посипанням (РКЧ). Випускають основні й безосновні рулонні матеріали. Основні виготовляють шляхом оброблення основи (покрівельного картону, азбестового паперу, склотканини та ін.) бітумами, дьогтями та їхніми сумішами. Безосновні одержують у вигляді полотнищ певної товщини, застосовуючи вальцювання сумішей, складених із органічного в'язучого (частіше бітуму), наповнювача (мінерального порошку або подрібненої гуми) і добавок (антисептика, пластифікатора).

Руберойд виготовляють, просочуючи покрівельний картон легкоплавким бітумом із наступним покриттям з одного або з обох боків тугоплавким нафтовим бітумом із наповнювачами і посипанням. Покрівельний картон одержують із ганчір'я, паперової макулатури й деревної целюлози. Грубозернисте кольорове посипання не тільки підвищує атмосферостійкість руберойду, але й надає йому привабливого вигляду. Залежно від призначення (покрівельний, підкладковий), виду посипання й маси 1 м² основи (покрівельного картону) руберойд ділять на марки РКК 500А, РКК 400А, РКК 400Б, РКК 400У, РКМ 350Б, РКМ 400У, РПМ 300А, РПМ 300Б, РПМ 300У, РПП 350Б, РПП 350Б, РПП 300А, РПП 300Б, РПП 300У. На нижню поверхню покрівельного руберойду, що утворює верхній шар покрівельного килима, і на обидва боки підкладкового руберойду наносять дрібнозернисте або пилоподібне посипання, що запобігає злипанню матеріалу в рулонах. Руберойд піддається гниттю, що є його значним недоліком, тому освоєно виробництво антисептованого руберойду. Для районів із холодним кліматом випускають руберойд РЕМ 350 із еластичним покривним шаром бітуму, модифікований

полімерами. Додаток полімеру знижує температуру крихкості покривного бітуму до $-50\text{ }^{\circ}\text{C}$. Довговічність покрівлі збільшується в 1,5–2 рази, руберойд із еластичним покривним шаром має підвищену погодостійкість. Наплавлений руберойд є покрівельним матеріалом. Його головна перевага в тому, що під час укладання покрівлі наклеювання здійснюється без застосування покрівельної мастики, а розплавленням стовщеного нижнього шару полум'ям пальника або іншим способом. У результаті продуктивність праці підвищується на 50 %, здешевлюються покрівельні роботи, поліпшуються умови праці.

Пергамін – рулонний безпокровний матеріал, одержуваний просоченням покрівельного картону розплавленим нафтовим бітумом з температурою розм'якшення не нижче $40\text{ }^{\circ}\text{C}$. Використовують його як підкладковий матеріал під руберойд, а також для пароізоляції. Скlorуберойд і скlorвойлок – рулонні матеріали, які одержують шляхом двобічного нанесення бітумного (бітумогумового або бітумополімерного) в'язучого на скlorволокнисте полотно або на скlorвойлок і покриття з одного або двох боків суцільним шаром посипання. Залежно від виду посипання й призначення скlorуберойд випускають таких марок: ГЗ РК (із грубозернистим посипанням), ГЗ РЧ (з лускатим посипанням), ГЗ РМ (з пилоподібним і дрібнозернистим посипанням). Застосовують скlorуберойд для верхнього і нижнього шарів покрівельного килима й для обклеювальної гідроізоляції. Сполучення біостійкої основи й просочення з підвищеними фізико-механічними властивостями дозволило одержати скlorуберойд довговічністю близько 30 років. Асфальтові армовані мати одержують шляхом покриття попередньо просоченої скlorтканини по обидва боки гідроізолюваної бітумною мастикою. Використовують для обклеювальної гідроізоляції й ущільнення деформаційних швів.

Гідроізол – рулонний безпокровний гідроізоляційний матеріал, отриманий шляхом просочення азбестового картону нафтовим бітумом. Він призначається для влаштування гідроізоляційного шару в підземних й гідротехнічних спорудах, а також для захисного протикорозійного покриття. Гідроізол випускають двох марок із такими характеристиками: водонепроникністю під тиском стовпа води 5 см за витримування не менше доби – 30–20, водопоглинанням за 24 год, не більше 6 % за масою. Розривний вантаж під час розтягання смужки шириною 50 мм – не менше 350–300.

Фольгоізол – рулонний двошаровий матеріал, що складається з тонкої рифленої або гладкої алюмінієвої фольги, покритої з нижньої сторони захисною бітумно-гумовою сполукою. Він призначений для влаштування покрівель і парогідроізоляції будинків і споруд, герметизації стиків. Рулон має довжину 10 м, ширину 1 м. Зовнішня поверхня фольгоізолу може бути пофарбована в різні

кольори атмосферостійкими лаками. Фольгоізол є довговічним матеріалом, що не вимагає догляду протягом усього періоду його експлуатації.

Металоізол – гідроізоляційний матеріал із алюмінієвої фольги, покритої по обидва боки бітумною мастикою. Металоізол випускають двох марок, що відрізняються товщиною алюмінієвої фольги. Він має високу міцність на розрив і довговічність. Застосовують для гідроізоляції підземних і гідротехнічних споруд.

Ізол і бризол не мають спеціальної основи, її роль виконують волокна азбесту, що вводять у бітумно-гумове в'язуче. Бризол виготовляють, прокочуючи масу, отриману змішуванням нафтового бітуму дробленої гуми (від зношених автопокришок), азбестового волокна й пластифікатора. Бризол стійкий до сірчаної кислоти за концентрації до 40 % й у соляній кислоті до 20 % й температурі до 60 °С. Його застосовують для захисту від корозії підземних металевих конструкцій і трубопроводів. Приклеюють до поверхні бітумно-гумовою мастикою. Ізол – безосновний рулонний гідроізоляційний і покрівельний матеріал, який виготовляють вальцюванням гумово-бітумної композиції, отриманої термомеханічним обробленням девулканізованої гуми, нафтового бітуму, мінерального наповнювача, антисептика й пластифікатора. Ізол довговічніший за руберойд більш ніж у 2 рази, еластичний, біостійкий, незначно поглинає вологу. Його випускають у рулонах шириною 800–1 000 мм, товщиною 2 мм, загальною площею полотна 10–15 м². Застосовують для гідроізоляції гідротехнічних споруд, басейнів, резервуарів, підвалів, антикорозійного захисту трубопроводів, для покриття дво- і тришарових пологих і плоских покрівель. Приклеюють ізол холодною або гарячою мастикою тієї ж назви.

Лінкром – покрівельний і гідроізоляційний матеріал для влаштування покрівель дахів із невеликим нахилом, а також для гідроізоляції фундаментів будівель і споруд. Складається з міцної основи, яка не гниє (склотканина, поліефірне полотно), на яку з обох боків наносять бітумну масу. Нижня сторона лінкрому покрита легкоплавкою полімерною плівкою, верхня – плівкою або мінеральною посипкою. Гарантійний термін експлуатації – більше 20 років.

Уніфлекс – рулонний покрівельний і гідроізоляційний матеріал, призначений для влаштування покрівельного килиму будівель та споруд різного призначення, гідроізоляції фундаментів, мостів, тунелів. Має основу зі склотканини, нетканого поліефірного полотна. З обох боків покривається модифікованою полімерно-бітумною сумішшю (стирол-бутадиєн, стирол-бітум). Міцність уніфлексу під час розтягання, у разі використання як основи склотканини, до 8 МПа, склополотна – до 6 МПа, абсолютна

водонепроникність, температура розм'якшення – +100 °С. Модифікатором бітуму є каучук стирол-бутадієн-стирол (СБС).

Техноеласт – рулонний матеріал, призначений для влаштування покрівель із невеликим нахилом, а також для гідроізоляції, коли ставляться підвищені вимоги щодо надійності й довговічності. Має основу, просочену бітумом, модифікований штучним каучуком СБС. Легко вкладається в холодний період року і не стає надто м'яким у теплі, у сонячну погоду, у разі охолодження до температури до –25 °С. Має гнучкість, температура розм'якшення становить 110...115 °С, міцність під час розтягання на основі склотканини – 8 МПа.

Толь – рулонний матеріал, виготовлений просоченням і покриттям покрівельного картону дьогтями з посипанням піском або мінеральною крихтою. Толь із грубозернистим посипанням застосовують для верхнього шару плоских покрівель, а толь із пісковим посипанням – для покрівель тимчасових споруд, гідроізоляції фундаментів та інших частин споруд.

Толь-шкіру й толь гідроізоляційний випускають без покривного шару та посипання. Застосовують як підкладковий матеріал під толь під час влаштування багатошарових покрівель, а також для паро- і гідроізоляції.

Дьогтебітумні матеріали одержують просоченням картону дьогтем (запобігання гниття картону), покриттям з двох боків бітумом і посипанням. Їх використовують для влаштування багатошарових плоских покрівель.

Покрівельні й гідроізоляційні матеріали повинні відповідати встановленим вимогам до водонепроникності, водопоглинання, теплостійкості й механічної міцності. Водонепроникність випробовують за гідростатичного тиску, встановленого для кожного матеріалу. Наприклад, під час випробування склоруберойда під гідростатичним тиском 0,07 МПа протягом 10 хв на поверхні зразків не повинні з'являтися ознаки проникання води. Водопоглинення має бути мінімальним для склоруберойда, не більше 0,5 %. Теплостійкість характеризується температурою, що не викликає сповзання посипання і появи здуттів та інших дефектів покривного шару. Теплостійкість бітумних матеріалів (рубейдойда, склоруберойда) не менше 80 °С, толю – 45 °С, дьогтебітумних матеріалів – не нижче 70 °С. Механічна міцність характеризується розривним зусиллям під час розтягання смужки матеріалу шириною 50 мм. Для рубейдойду цей показник не менше 320–340 Н, склоруберойда – не нижче 300 Н. Листові матеріали й штучні вироби, аркуші бітумні, фасонні призначені для лицьових покриттів покрівлі. Армовані плити виготовляють пресуванням гарячої мастики або гарячої асфальтової суміші, застосовуючи армування склотканиною або металевою сіткою. Неармовані плити виготовляють із тих же сумішей, але без

армування. Плити застосовують для гідроізоляції та заповнення деформаційних швів.

Мастиками називають пластичні штучні суміші органічних речовин з мінеральними заповнювачами і добавками. Для одержання мастик застосовують пилоподібні наповнювачі (здрібнений вапняк, доломіт, крейда, цемент, золи твердих видів палива) або волокнисті наповнювачі (азбест, мінеральну вату та ін.). Наповнювачі адсорбують на своїй поверхні масла, при цьому підвищується теплостійкість і твердість мастики. Крім того, зменшується витрата бітуму або дьогтю; волокнисті наповнювачі, армуючи матеріал, збільшують його опір вигину. Мастики підрозділяють:

- за видом складових на: бітумні, бітумно-гумові, бітумно-полімерні;
- за способом застосування на: гарячі, які застосовують із попереднім підігрівом до 160 °С для бітумних мастик, і холодні, що застосовують без підігріву за температури повітря не нижче 5 °С і з підігрівом до 60–70 °С за температури повітря нижче 5 °С;
- за призначенням на ті, що приклеюють: покрівельно-ізоляційні, гідроізоляційні, асфальтові й антикорозійні.

Мастики, що приклеюють, застосовують для склеювання рулонних матеріалів під час улаштування багатошарових покрівельних покриттів й обклеювальної гідроізоляції. Бітумні покрівельні матеріали (руберойд, пергамін) приклеюють бітумною мастикою, а дьогтеві (толь, толь-шкіра) – дьогтевою. Гідроізоляційні асфальтові мастики застосовують для влаштування литої й штукатурної гідроізоляції і як в'язуче для виготовлення плит та інших штучних виробів. Гарячі бітумно-мінеральні мастики виготовляють із бітуму з кількістю мінерального наповнювача 30–64 % залежно від призначення і пропонувані вимоги. Їх застосовують для гідроізоляції швів гідротехнічних споруд. Холодні асфальтові мастики (хамаст) одержують, змішуючи бітумно-вапняну пасту з мінеральним наповнювачем без нагрівання компонентів. Їх застосовують для штукатурної гідроізоляції та заповнення гідроізоляційних швів. Гідрофобний газоасфальт виготовляють на основі бітумно-вапняної пасти з добавкою 10–50 % портландцементу й алюмінієвої пудри як газоутворювача. Використовують у конструкціях комплексних покрівельних панелей і теплогідроізоляції трубопроводів. Антикорозійні бітумні мастики використовують для захисту будівельних конструкцій і трубопроводів від агресивних впливів. Існують бітумно-полімерні мастики, що містять добавку каучуку або синтетичної смоли, яка надає теплостійкість і еластичність на морозі.

Фізико-механічні властивості покрівельної бітумної гарячої мастики наведено в таблиці 12.2.

Таблиця 12.2 – Фізико-механічні властивості покрівельної бітумної гарячої мастики

Показники	Марка *				
	МБК-Г-55*	МБК-Г-65*	МБК-Г-75*	МБК-Г-85*	МБК-Г-100*
Теплостійкість протягом 5 год, °С, не менше	55*	65*	75*	85*	100*
Температура розм'якшення, °С	55–60*	68–72*	78–82*	88–92*	105–110*
Гнучкість за температури 18±2 °С на стрижні діаметром, мм	10*	15*	20*	30*	40*
Вміст наповнювача, % за масою: *					
Волокнистого	12–15*	12–15*	12–15*	12–15*	12–15*
Пилоподібного	25–30*	25–30*	25–30*	25–30*	25–30*
Вміст води	сліди				
* У позначенні марки букви означають мастику бітумну покрівельну й гідроізоляційну, а цифри – ступінь теплостійкості.					

Гумово-бітумна ізоляційна мастика. Холодна мастика виготовляється з однорідної суміші сплаву покрівельних бітумів, подрібненої гуми, пластифікатора й антисептика. Мастику випускають таких марок: МБР-65, МБР-75, МБР-90 і МБР-100. Порівняно з гарячою покрівельною бітумною мастикою гумово-бітумна ізоляційна має більшу еластичність, гнучкість і морозостійкість. На об'єкти може транспортуватися в автогудронаторах, обладнаних спеціальними пристроями для перемішування мастик і подачі їх на місце покриття. Застосовується під час улаштуванні багат шарових покрівельних покриттів, для приклеювання і склеювання рулонних матеріалів.

Дьогтьові мастики приготують із дьогтьового в'язучого (сплав кам'яновугільного пеку з антраценовим маслом) і наповнювачів. Випускають холодні та гарячі дьогтьові покрівельні мастики трьох марок: МДК-Г-50, МДК-Г-60, МДК-Г-70 з теплостійкістю 50...70 °С і гнучкістю, яка відповідає вигину мастики, нанесеної на зразок безпокровного рулонного матеріалу шаром товщиною 1 мм. За температури випробування 18±2 °С не повинні з'являтися тріщини. Дьогтьову мастику застосовують для приклеювання і склеювання дьогтьових матеріалів під час покрівельних і гідроізоляційних робіт, можна застосовувати як захисний шар для покрівель із безпокровного толю, толю з грубозернистим посипанням і покрівельним толем. Гарячі дьогтьові мастики перед застосуванням підігрівають до 130–150 °С тому, що

під час нагрівання вони легко розтікаються по рівній поверхні шаром товщиною до 2 мм (табл. 12.3).

Таблиця 12.3 – Фізико-механічні властивості дьогтьової гарячої покрівельної мастики

Показники	МДК-Г-50	МДК-Г-60	МДК-Г-70
Температуростійкість, °С, не менш	50	60	70
Температура розм'якшення, °С	40	45	55
Гнучкість на стрижні діаметром 10 мм	25	30	50
Вміст наповнювача по співвідношенню до загальної маси мастики			
Волокнистого комбінованого (50 %)	5–15	5–15	5–10
Волокнистого й 50 % пилоподібного	15–20	15–20	5–10
Вміст води	сліди		

Емульсії – дисперсні системи, у яких вода є середовищем, а бітум диспергований у вигляді часток розміром близько 1 мкм. Емульгаторами слугують мила (нафтових, сульфонафтових, смоляних органічних кислот), сульфітно-дріжджова бражка. До твердих емульгаторів належать дрібні порошки глин, вапна, цементу, кам'яного вугілля, сажі. Тверді емульгатори як і водорозчинні адсорбуються на поверхні часток бітуму з утворенням захисного шару, що перешкоджає злипанню часток. Приготування емульсії включає: розігрів бітуму до 50–120 °С, приготування емульгатора, диспергування в'язучого у воді з додаванням водяного розчину емульгатора. Пасту, що є висококонцентрованими емульсіями й емульсіями з твердими емульгаторами, розводять водою до одержання потрібної в'язкості. Емульсії застосовують для ґрунтування основи під гідроізоляцію, приклеювання рулонних і штучних бітумних матеріалів, для улаштування гідро- і пароізоляційного покриттів й як в'язуча речовина під час виготовлення асфальтових розчинів і бетонів.

Бітумно-смоляні лаки є розчинами бітумів і органічних масел в органічних розчинниках. Після додавання алюмінієвої пудри одержують теплостійку фарбу, що використовують для фарбування санітарно-технічного устаткування. Бітумні й дьогтьові емульсії виготовляють із в'язучого, води та емульгатора. Вони є водобітумними або вододьогтьовими дисперсними

системами. Для зменшення поверхневого натягу на границях розділу твердої й рідкої фаз до складу емульсії додають емульгатори – мило, олеїнову кислоту, концентрати сульфїтно-спиртової барди. Застосовують емульсії для захисного гідроізоляційного й пароізоляційного покриття, ґрунтівок для основи під гідроізоляцію й приклеювання штучних і рулонних бітумних та дьогтьових матеріалів. Як в'язучу речовину використовують бітум марки БН 50/50. Якщо в бітум додається латекс, то емульсію називають бітумно-латексною.

Ґрунтівки – легкорухливі розчини в органічних розчинниках нафтового бітуму марок БН 70/30 і БН 90/10, кам'яновугільного пеку з температурою розм'якшення 50–70 °С.

Для приготування *асфальтових розчинів і бетонів* застосовують асфальтове в'язуче, що становить суміш нафтового бітуму з тонкомолотим мінеральним порошком. Мінеральний наповнювач не тільки зменшує витрату бітуму, але й підвищує температуру розм'якшення бетону. Міцність асфальтового в'язучого обумовлена співвідношенням компонентів Б : Н і пористістю після ущільнення й тужавлення. Поділяються за призначенням: на гідротехнічні, шляхові й аеродромні, для влаштування підлог у промислових цехах і складських приміщеннях, пласкої покрівлі, стяжок. Гідротехнічні використовуються для влаштування екранів і ущільнюючих швів, як гідроізоляцію під час будівництва каналів, шлюзів, іригаційних споруд.

Існують декоративні асфальтові бетони, з яких виконуються розділові смуги на дорогах, переходи, підлоги вестибюлів цивільних будинків. Укладають у гарячому або холодному стані. Найпоширеніші гарячі асфальтобетонні суміші, що мають під час укладання температуру 140–170 °С. Для їхнього приготування мінеральні складового бетону сушать і підігрівають до 180–200 °С, завантажують у змішувач і перемішують із розплавленим бітумом. Готові гарячі суміші привозять на спецмашинах і після укладання ущільнюють котками. Після остигання, через 1–2 год, асфальтобетон твердне, здобуваючи щільність і міцність. Асфальтові бетони, що укладають у холодному стані, виготовлюють на рідких бітумах і бітумних емульсіях. Рідкий бітум підігрівають до 110–120 °С і змішують із висушеними й підігрітими до тієї ж температури заповнювачами. Асфальтобетонну суміш охолоджують до 60 °С, розвозять на місця й укладають за температури навколишнього середовища не нижче 5 °С.

Асфальтобетон – штучний будівельний матеріал, одержуваний у результаті затвердіння ущільненої асфальтобетонної маси, що складається з ретельно перемішаних компонентів: щебню, піску, мінерального порошку й

бітуму. Асфальтобетон, що не містить великий заповнювач, називається *асфальторозчином*.

За видом великого заповнювача асфальтобетон поділяють на щебеневий і гравійний. Залежно від марки застосованого бітуму і температури укладання асфальтобетони поділяються на гарячі (120 °С), теплі (70 °С) і холодні, приготовлені на рідких бітумах чи бітумних емульсіях, які укладають за температури навколишнього середовища не нижче 5 °С.

Залежно від розміру зерен заповнювача гарячі й теплі асфальтобетони розділяють на грубозернисті – найбільший розмір зерен до 40 мм; дрібнозернисті – до 20 мм; піщані – з найбільшим розміром зерен до 5 мм.

Асфальтові бетони можна подати як суміш асфальтового розчину й великого заповнювача. Густина асфальтобетону – важлива характеристика. Пористість асфальтобетону зазвичай складає – 5–7 %. Чим вище пористість, тим менше довговічність асфальтобетону, тому що при цьому зростає водопоглинання, знижується корозійна стійкість і морозостійкість (остання є головним фактором руйнування дорожніх покриттів). Щільні асфальтобетони (пористість < 5 %) практично водонепроникні та можуть застосовуватися як гідроізоляційний матеріал.

На відміну від бетонів на мінеральних в'язучих міцність асфальтових бетонів і розчинів помітно змінюється у разі коливань температур. Якщо за 20 °С міцність асфальтобетону складає 2,2–2,4 МПа, то за 50 °С – тільки 0,8–1,2 МПа. При цьому знижується модуль пружності і зростає повзучість асфальтобетону.

Асфальтові бетони більш стійкі до корозійних впливів, ніж цементні, але бояться впливу рідкого пального й масел. Зносостійкість асфальтових бетонів вище, ніж цементних. Асфальтові бетони й розчини застосовують для верхніх покриттів доріг, аеродромів, підлог промислових будинків, плоских покрівель, стяжок, а також у гідротехніці для створення гідроізоляційних шарів та екранів і заповнення компенсаційних швів. Довговічність асфальтобетону багато в чому залежить від якості укладання й забезпечення його зчеплення з нижчими шарами; на довговічність істотно впливає також якість основи. Укладають і ущільнюють асфальтобетонні суміші за допомогою спеціальних асфальтоукладчиків і важких ковзанок. За малих обсягів робіт можливе ручне ущільнення.

Для одержання пластичної легкоукладальної асфальтобетонної суміші використовують два методи:

– нагрівання суміші до 140–170 °С для повного розрідження бітуму;

– приготування суміші на рідких бітумах, гудронах (з наступним тужавінням завдяки випару летких компонентів) чи на бітумних емульсіях (тужавіння відбувається після випарювання води).

Кращу якість мають «гарячі» асфальтобетони. Для підвищення якості асфальтобетонів бітуми модифікують полімерами (поліетиленом, поліпропіленом, синтетичними каучуками); для цього раціонально використовувати вторинну полімерну сировину й промислові відходи.

Бетони, аналогічні асфальтовим, можуть бути отримані й на дьогтьових в'язучих, але їхнє використання дозволене лише для дорожніх покриттів поза населеними пунктами.

Контрольні запитання

1. Що називають органічними в'язучими речовинами?
2. Навести способи одержання нафтових бітумів.
3. За якими властивостями визначають марку бітуму?
4. За якими технологіями одержують будівельні дьогті?
5. Навести класифікацію покрівельних матеріалів на основі бітуму.
6. Як визначити марку руберойду?
7. Навести види будівельних матеріалів на основі бітуму.
8. Надати порівняльну характеристику різновидам асфальтобетонів.
9. Навести властивості асфальтових розчинів.

13 ЛАКОФАРБОВІ БУДІВЕЛЬНІ МАТЕРІАЛИ

13.1 Загальні відомості та класифікація

Відомо, що люди виготовляли фарби вже близько 25 тис. років тому. Хімічний аналіз печерних малюнків, виявлених в Альтамірі (Іспанія) і Ласкауксі (Франція), показує, що основними пігментами, які використовували художники часів палеоліту, були оксиди заліза й марганцю. У період приблизно між 3000 і 600 рр. до н.е. єгиптяни значно розвинули мистецтво приготування фарб, розробивши більш широку колірну гаму пігментів – синій і зелений кольори (лазурит, азурит, малахіт). У той же період почали застосовувати червону й жовту охри, лампову сажу й білий пігментний гіпс. Як плівкоутворювальники використовували природні смоли, розплави воску. Лаки виготовляли розчиненням відповідних смол у гарячих лляних, конопельних, горіхових маслах.

До кінця XVIII ст. попит на фарби всіх типів зріс настільки, що стало економічно вигідно організовувати виробництво лаків і фарб. Прискорення науково-технічного прогресу, починаючи із зазначеного періоду й до теперішнього часу, вплинуло на лакофарбову індустрію.

Лакофарбовими матеріалами називають матеріали, що наносять в рідкому стані тонким шаром (60–500 мкм) на поверхню будівельних виробів або конструкцій, і вони утворюють після висихання тверді покривні плівки. Ці плівки повинні міцно зчіплюватися з поверхнею, на яку їх наносять, мати достатню міцність і довговічність, захищати основний матеріал від впливу агресивних середовищ, надавати декоративний зовнішній вигляд, поліпшувати санітарно-гігієнічний стан пофарбованих поверхонь.

До складу лакофарбових матеріалів входять зв'язувальні (або плівкоутворювальні) компоненти, пігменти, наповнювачі, розчинники або розріджувачі, сикативи тощо.

Зв'язувальними (плівкоутворювальними) називають такі компоненти, що утворюють після висихання на пофарбованій поверхні тонку плівку декоративного або антикорозійного призначення. Зв'язувальні речовини умовно поділяють на такі групи: оліфи (або масла), клеї, лаки, смоли, неорганічні в'язучі речовини тощо. Від виду зв'язувальної речовини значною мірою залежать основні властивості лакофарбових сумішей. Швидкість затвердіння (висихання) лакофарбової плівки обумовлена процесами окислювання рослинних масел, випарювання летучих розчинників або

полімеризації синтетичних смол. Час повного висихання плівки не повинен перевищувати 24 годин.

Оліфа є масляною рідиною, що після нанесення на поверхню висихає з утворенням міцної еластичної плівки. Промисловість випускає натуральні, напівнатуральні й штучні оліфи.

Натуральні оліфи одержують шляхом варіння за температури близько 200 °С рослинних масел (ляного, конопельного, тунгового та ін.) із введенням сикативів-окислювачів, що сприяють прискоренню висихання оліфи. Натуральні оліфи створюють міцні й довговічні плівки, їх застосовують для приготування високоякісних фарб, що використовують для фарбування металевих конструкцій, дверних полотен, віконних плетінь, дощатих підлог та ін. Однак із урахуванням економії дорогих рослинних масел уживання їх у будівництві обмежено.

Напівнатуральні оліфи складаються приблизно наполовину з рослинних масел, згущених нагріванням, й наполовину з летучих органічних розчинників (уайт-спіриту або сольвент-нафти), менш коштовних, ніж рослинні масла. Ущільнені оліфи випускають таких видів: оліфа-оксоль, оксоль-суміш, оліфа полімеризована та ін. Плівки таких оліф мають меншу товщину, порівняно з натуральною, їхня поверхня більш глянцева з підвищеною твердістю, але з трохи меншою довговічністю.

Напівнатуральні оліфи найпоширені в будівництві для розведення олійних фарб до необхідної консистенції. Фарби на їхній основі використовують для зовнішнього й внутрішнього застосування по металу, деревині й штукатурці.

Штучні оліфи виготовляють із нафтопродуктів без уведення рослинних масел (сланцева оліфа) або із уведенням їх у кількості до 35 % (гліфталева оліфа). Ці оліфи мають темні кольори й порівняно низьку атмосферо- і вологостійкість. Їх застосовують для внутрішнього фарбування металів, дерева й штукатурки.

Лаки – це розчини природних або синтетичних плівкоутворювальних матеріалів в органічних розчинниках. Існують світлі (масляні та смоляні) і чорні (бітумні, пекові) лаки (рис. 13.1).



Рисунок 13.1 – Використання будівельних лаків

URL: <https://fenix8.com.ua/ua/g20810386-strojhimiyakraskikleyapenalaki>

До їхнього складу додають також пластифікатори, речовини для кращого твердіння, каталізатори, світло- і термостабілізатори, антистатики, органічні розчинні барвники й інші компоненти.

Масляно-смоляні лаки – розчини синтетичних смол в органічних розчинниках, змішаних з маслами, що висихають. Їх застосовують для внутрішніх і зовнішніх покриттів по дереву й металу, для розведення емалей і готування шпаклівок.

Безмасляні синтетичні лаки, виготовлені на основі мочевиноформальдегідних смол, призначені для покриття паркетних підлог і столярних виробів. Перхлорвінілові лаки використовують для захисту будівельних конструкцій від впливу атмосферних факторів.

Бітумні або асфальтові лаки дають водостійкі плівки чорних кольорів. Їх застосовують для антикорозійного покриття чавунних каналізаційних труб, металевих деталей санітарно-технічного встаткування й т. п.

Нітролаки – розчини нітроцелюлози в органічних розчинниках із додаванням пластифікаторів. Нітролаки швидко твердіють й утворюють блискучу плівку. Застосовують їх для лакування пофарбованих і непофарбованих виробів із дерева.

Спиртові лаки й політура є спиртовими розчинами природних і штучних смол. Виготовляють їх різних кольорів і застосовують для полірування дерев'яних поверхонь та покриття виробів зі скла й металу.

Лаки масляні одержують розчиненням природних або штучних смол у рослинних маслах, що висихають, із додаванням сикативів й розчинників. Смола надає плівці блиск і твердість, сикативи забезпечують швидке висихання, а розчинники – необхідну малярську консистенцію. Масляні лаки застосовують як зв'язувальне для приготування емалевих фарб, що характеризуються підвищеною стійкістю до атмосферних впливів.

Клеї застосовують для приготування водорозчинних фарб. Використовують тваринні, рослинні, штучні й синтетичні клеї.

Тваринний клей буває кістковий і міздровий. Одержують плитковий і дроблений клей, а також клей-холодець. Клей не повинен мати гнильного запаху, нальотів цвілі й повинен розчинятися у підігрійтій воді. Клей зберігають у сухому місці.

Казеїновий клей – порошок, що складається із суміші казеїну, гашеного вапна й мінеральних солей. Під час змішування клею з водою в пропорції за масою 1 : 2 утворюється однорідний розчин. Зберігати клей рекомендується в сухому приміщенні. Застосовують його як зв'язувальна речовина у фарбах із лугостійкими пігментами, а також для клейових ґрунтовок і шпаклівок.

Рослинний клей одержують шляхом заварювання в окропі крохмалю, борошна або декстрину. Він призначений для клейових фарб, ґрунтовок і шпаклівок, а також для наклеювання шпалер.

Синтетичні клеї – натрій-карбоксиметилцелюлоза (КМЦ) і метилцелюлоза є розчини штучних смол у воді. Ці клеї мало піддані гниттю, здатні набухати й розчинятися у воді. Їх використовують у клейових і мінеральних фарбах і для обклеювання стін шпалерами.

Полівінілацетатний клей застосовують у вигляді спиртоводних розчинів і розведених водою емульсій для приклеювання плівкових матеріалів і шпалер, що миються.

Емульсії широко поширені у виробництві малярських робіт як зв'язувальне. Масляні емульсії виготовляють в емульгаторах із оліфи, вапняного молока й розчину тваринного клею або інших компонентів. Розводити емульсію до робочої консистенції рекомендується безпосередньо перед застосуванням. Використання емульсійних фарбових сумішей дозволяє заощаджувати натуральні оліфи.

Для приготування водних фарбових сумішей також використовують такі мінеральні в'язучі: портландцемент, вапно й рідке калієве скло. У більшості випадків доцільно застосовувати білий портландцемент. Будівельне вапно у водних фарбах є одночасно білим пігментом і в'язучим. Зазвичай використовують високоактивне свіжегашене вапно. Натрієве або калієве рідке скло є в'язучим у силікатних фарбах, якими фарбують фасади будинків і поверхні внутрішніх приміщень.

Пігменти – тонкомелені кольорові порошки, нерозчинні у воді, органічних розчинниках і сполучних матеріалах, але здатні добре з ними змішуватися з утворенням барвистих сполук. Види пігментів зображено на рисунку 13.2.



Рисунок 13.2 – Види пігментів

URL: <https://vertikalstar.in.ua/ua/p1262042303-pigment-krasitel-dlya.html>

Природні мінеральні пігменти одержують шляхом помелу кольорових гірських порід. Штучні пігменти одержують шляхом хімічної переробки мінеральної сировини, зокрема руди або солі оксидів кольорових металів. Штучні органічні пігменти становлять кольорові порошки, отримані осадженням анілінових органічних барвників. Класифікація пігментів за їхнім походженням наведена в таблиці 13.1.

Таблиця 13.1 – Класифікація пігментів за природою походження

Види пігментів			
Мінеральні		Органічні	Металеві
Природні	Штучні		
Крейда	Вапно	Аніліновий чорний	Пудра алюмінієва
Каолін	Білила цинкові	Нікелевий жовтий	Пил цинковий
Охра	Білила титанові	Фталоціаніновий блакитний	Бронза золотава
Мумія	Літопон	Карбазоловий фіолетовий	
Умбра	Крон свинцевий	Толуїдиновий червоний	
Сурик залізний	Умбра палена		
Диоксид арганцю	Сажа малярська		
Графіт	Зелень цинкова		
	Оксид хрому		
	Лазур малярська		

Види пігментів за кольором наведені в таблиці 13.2.

Таблиця 13.2 – Класифікація пігментів за їхнім кольором

Колір пігменту	Вид сировини
Білі	Цинкові, титанові й свинцеві білила, літопон
Жовті	Свинцеві, цинкові, стронцієві, залізо-окисні крона, сполуки кадмію, охра, свинцевий сурик та ін.
Червоні	Залізний сурик, сполуки кадмію, ртуті та ін.
Сині	Сполуки кобальту, залізна лазур, ультрамарин
Зелені	Окис хрому, сполуки міді та ін.
Чорні	Технічний вуглець, оксиди заліза та ін.
Пігментні барвники	Фталоціанінові, азопігменти та ін.
Обложені барвники	Кубові пігменти, нітропігменти та ін.

Властивості пігментів

У кольорових покриттях, крім кольорів, пігмент забезпечує укривність, підвищує атмосферостійкість і твердість, відбиває або поглинає світло, знижує набрякання плівки у воді тощо. У ґрунтовках пігмент сприяє вповільненню корозії металів, заповнює пори деревини, поліпшує адгезію тощо. У шпаклівках, що містять велику кількість пігментів і наповнювачів, пігменти разом із іншими компонентами сприяють вирівнюванню поверхні, а крім того, забезпечують високу твердість покриття й здатність до шліфування. Пігменти, призначені для термостійких фарб, при нагріванні не повинні змінювати свої кольори. Наприклад, червона кіновар і деякі органічні пігменти за температури 150–200 °С різко змінюють кольори, а мінеральні пігменти витримують тривале нагрівання до температури вище 500 °С.

Осад на дні банки з лакофарбовим матеріалом утвориться внаслідок осадження твердих часток пігментів. Швидкість осадження залежить від їхніх розмірів, прискорення сили тяжіння, різниці щільності твердих часток і рідини й в'язкості середовища. Здавалося б, якщо частки будуть доволі дрібними (2–4 мкм), то осад не утвориться. Однак дрібні часточки можуть під впливом сил Ван-дер-Ваальса притягатися один до одного з утворенням великих агломератів, які швидко осаджуються. Для того щоб цього не відбувалося, частки пігменту обробляють поверхнево-активними речовинами в процесі їхнього помелу. Такі речовини містять у молекулі полярні аніонні угруповання, що пов'язані з неполярним вуглеводним ланцюгом із 10–12 атомів вуглецю. Існують й інші поверхнево-активні речовини, вибір яких залежить від полярності пігменту, наприклад оліати циклічних амінів, лецитин, сульфати жирних кислот та ін. Під час диспергування пігментів у присутності поверхнево-активних речовин останні внаслідок їхньої високої поверхневої енергії «розклинюють» агломерати (грудочки) пігментів, що різко прискорює процес їхнього здрібнювання. Унаслідок енергоємності процесу диспергування

знижується в 1,5–2,0 рази. Пігменти, оброблені таким способом, перебуваючи у фарбі, менше піддані седиментації (осадженню). Седиментацію можна також сповільнити, уводячи поверхнево-активні добавки безпосередньо у фарбу. Якби щільності розчину зв'язуючого й пігментів були однакові, седиментація б не відбувалася. Однак щільність пігментів завжди в кілька разів більша щільності розчину, тому вони завжди прагнуть осісти на дно банки з фарбою. Причому пігменти з більшою щільністю, а також більші частки осядуть на дно порівняно швидко, і більш легкі й більш дрібні залишаться у завислому стані.

Укривність пігменту характеризується витратою пігменту (у грамах) до площі поверхні (1 м²), яку укривають фарбою. Розраховують укривність за формулами:

1) на склад малярної консистенції

$$P = \frac{m}{S}, \quad (13.1)$$

де m – маса нанесеної фарби малярної консистенції, г;

S – площа скляної пластинки см²;

2) на сухий пігмент

$$P = \frac{a \cdot (100 - b)}{S}, \quad (13.2)$$

де a – маса фарби малярної консистенції, г;

b – вміст оліфи у фарбі малярної консистенції, %;

S – площа пластинки, см².

Барвна здатність визначається мінімальною кількістю пігменту, необхідною для додання свого колірного тону суміші з білим пігментом. **Дрібність помелу** пігменту впливає як на укривність, так і на барвну здатність: зі збільшенням дисперсності пігменту підвищуються його укривність і барвна здатність.

Пігменти мають також певну **маслоємкість**, що характеризується кількістю плавкоутворювача, котре варто додати до 100 г пігменту, щоб одержати барвну пасту необхідної консистенції. Маслоємкість пігменту визначають за формулою:

$$M = \frac{V \cdot \rho}{m}, \quad (13.3)$$

де V – об'єм витраченого масла, мл;

ρ – густина масла, г/см³

m – маса сухого пігменту, г.

Чим менша маслоємкість пігменту, тим економічніше й довговічніше лакофарбове покриття.

Важливими властивостями пігментів є *світло- й атмосферостійкість і хімічна стійкість*, які визначають можливість їхнього застосування в різних умовах. Крім того, для багатьох пігментів потрібна певна антикорозійна стійкість, тобто здатність захищати метали від корозії і не реагувати з продуктами корозії.

Сикативи – розчини металевих солей жирних кислот в органічних розчинниках. Їх додають у кількості 5–8 % за масою до оліф і масляних фарб для прискорення висихання їхніх плівок. Олійні фарби виготовляють шляхом ретельного розтирання оліфи з пігментами в спеціальних машинах. При цьому одержують густу пасту, яку називають густотертою фарбою. Перед застосуванням її розводять.

Наповнювачі – нерозчинні мінеральні речовини, які здебільшого мають білі кольори. Їх додають у барвисті сполуки для економії пігментів і для надання їм особливих властивостей. Як наповнювачі для барвистих сполук застосовують каолін, мелений тальк, пилоподібний кварц, азбестовий пил, слюду й інші здрібнені матеріали. У шпаклівки, ґрунтовки, фарби й емалі вводять як наповнювач барит (важкий шпат), каолін (глину), кремнезем, тальк, слюду й інші зазвичай слабкобарвні мінеральні сполуки. Наявність тальку у фарбах знижує швидкість седиментації пігментів і полегшує розмішування осаду на дні тари, а також підвищує атмосферостійкість покриттів. Слюда – доволі ефективний наповнювач для термостійких, кремнійорганічних емалей. Вона підвищує термостійкість покриття на 50–100 °С. Пластинчасті часточки слюди як би армують плівку покриття, локалізуючи внутрішні напруження, що виникають у ній у разі старіння й перепадів температури. Барій і тальк вводять у ґрунтовки, призначені для ґрунтування деревини. Вони сприяють поліпшенню якості й декоративних властивостей поверхні. Крейда в сполученні з іншими наповнювачами й пігментами широко застосовується в шпаклівках, призначених для виробів, експлуатованих у приміщеннях.

13.2 Різновиди лакофарбових матеріалів

Фарби – це суміші пігменту з наповнювачами та плівкоутворювальними речовинами, які утворюють непрозорі однотонні покриття.

Залежно від сполуки й призначення лакофарбові матеріали підрозділяють на лаки, емалі, фарби, ґрунтовки й шпаклівки. Залежно від використання плівкоутворювальних речовин поділяють на такі: олійні, клейові, полімерні, нітроемалеві, воднодисперсійні фарби, емалі, фарби на мінеральній основі.

Олійні фарби виробляють на основі натуральної оліфи. Вони містять мінеральні пігменти й наповнювачі, іноді – поверхово-активні речовини. Такі фарби мають поганий розлив, їхня плівка після висихання матова, порівняно м'яка. Фарби на водних емульсіях (водоемульсійні) виготовляють на основі масляних, полівінілацетатних та інших емульсій та відповідних пігментів і наповнювачів.

Емалі – дисперсії в розчинах лаків. Порошкові емалі – це сплав смоли (плівкоутворювача) з пігментами. Вміст пігменту в емалях складає 80–120 % залежно від його укривності й призначення емалі. Матеріал має гарний розлив, плівка покриття може бути глянцевою. Емалі виготовляють шляхом перетирання сухих пігментів з алкідними, гліфталевими, пентафталевими й іншими лаками. Випускають їх у готовому для застосування вигляді й наносять на поверхню кистями, валиками або фарбопультами. Емалеві фарби, нанесені тонким шаром на поверхні різних матеріалів, швидко висихають і мають високу світло-, водо- і антикорозійну стійкість.

Гліфталеві емалеві фарби мають обмежену водостійкість, через що їх використовують для оброблення внутрішніх приміщень, металу, деревини, бетону і штукатурки. Вони не рекомендуються в приміщеннях з вологим режимом експлуатації.

Пентафталеві емалеві фарби застосовують для високоякісного зовнішнього фарбування по металу, деревини, бетону й штукатурці, а також для фарбування санітарно-технічних вузлів і кухонь.

Алкідно-стирольні емалеві фарби мають гарну водостійкість, твердість й блиск, але недостатньо атмосферостійкі. Їх застосовують для фарбування дверних і віконних блоків, радіаторів, виробничого устаткування.

Нітроемалеві фарби — швидко висихаючі. Їх наносять на дерев'яні й металеві поверхні, раніше покриті нітроґрунтовочними сполуками.

Вододисперсійні фарби – це пігментовані емульсії полімерів у воді, складаються з двох незмішуваних рідин, у яких частинки однієї розподілені в іншій. Властивості вододисперсійних лакофарбових матеріалів залежать від виду полімерів. Найбільш широко використовують фарби на основі вінілацетату, стирол-бутадієнової емульсії. Вододисперсійні фарби відносять до найбільш економічних і зручних у нанесенні на поверхню, вони технологічні, пожежовибухобезпечні. Мають добру адгезію практично до всіх основ. Недоліком цих плівок є низька механічна міцність, невелика водо- і морозостійкість. В асортименті вододисперсійних фарб переважають *полівінілацетатні емульсійні фарби*, до складу яких входять водні дисперсії полівінілацетату, пластифіковані дибутилфталатом, пігмент, добавки.

Полівінілацетатні фарби мають достатню адгезію до бетону, штукатурки, деревини, характеризуються низькою водостійкістю, тому мають вузьку сферу застосування – фарбування стель і внутрішніх стін у сухих приміщеннях, але ці фарби є достатньо дешевими.

Лідерами серед високоякісних будівельних лакофарбових матеріалів є акрилові фарби, емалі, лаки й ґрунти. Основними їхніми перевагами є довговічність і надійний захист поверхонь. Акрилові покриття на відміну від масляних, алкідних і вінілхлоридних є еластичними і паропроникними, мають підвищену атмосферостійкість, водостійкість. Термін експлуатації близько 10 років.

Фарби на мінеральній основі – суміші лугостійких пігментів і мінеральної в'язучої речовини з різними добавками, розведені водою до стану малярської консистенції. Залежно від виду в'язучого ці фарби бувають цементними, вапняними й силікатними.

Цементні фарби заводського виготовлення безпосередньо перед застосуванням змішують із водою. Вони характеризуються підвищеною довговічністю й атмосферостійкістю. Ці фарби використовують для зовнішнього фарбування каменю, цегли, бетону, штукатурки й інших пористих матеріалів, також для фарбування внутрішніх приміщень із підвищеною вологістю.

Вапняні фарби готують на місці виконання малярських робіт. Для цього у вапняне молоко додають мінеральні лугостійкі пігменти й у невеликій кількості добавки – поварену сіль й хлористий кальцій. Вапняні фарбові покриття набувають міцність завдяки карбонізації вапна. Вапняними фарбами здебільшого покривають фасади й оштукатурені поверхні стін і стель.

Силікатні фарби – це сухі суміші лугостійких пігментів із меленою крейдою, що змішують перед застосуванням з розчином калієвого рідкого скла. Їх широко використають для фарбування фасадів будинків, цегельних й оштукатурених поверхонь внутрішніх приміщень.

Клейові фарби складаються із суміші водяного розчину тваринного або рослинного клею, пігментів і меленої крейди. Ці фарби неводостійкі, тому вони застосовуються тільки для фарбування оштукатурених стін внутрішніх сухих приміщень.

Маркування лакофарбових матеріалів

Маркування фарбових матеріалів вказує вид, призначення фарби і природу плівкоутворювального компонента. З цією метою для маркування використовується система позначень із літер і цифр, яка складається з п'яти

груп знаків для пігментованих матеріалів (емалей, фарб, ґрунтівок, шпатлівок) і чотирьох груп знаків – для непігментованих (лаків).

Перша група знаків характеризує вид лакофарбового покриття і подається у вигляді слова – лак, фарба, емаль тощо.

Друга група знаків визначає вид матеріалу за хімічним складом, подається у вигляді абрєвіатури, наприклад, УР – поліуретановий; АУ – алкідноуретановий, КО – кремнійорганічний, ГФ – гліфталевий, ПФ – пентафталевий, МО – мелаіновий, ФЛ – фенольний, ЕП – епоксидний, АК – поліакрилатний, ВА – полівінілацетатний, ВС – на основі сополімерів вінілацетату, КЧ – каучуковий, ХВ – перхлорвініловий тощо.

Третя група вказує на переважаючі умови експлуатації й призначення лакофарбового матеріалу, позначається цифрами:

- «1» – атмосферостійкі, для зовнішніх робіт;
- «2» – обмежено атмосферостійкі, для внутрішніх робіт;
- «3» – захисні, консерваційні;
- «4» – водостійкі;
- «5» – спеціальні;
- «6» – маслобензостійкі;
- «7» – хімічностійкі;
- «8» – термостійкі;
- «9» – електроізоляційні.

Четверта група знаків – це реєстраційний номер фарби.

П'ята група відповідає кольору лакофарбового матеріалу. Позначається повним словом, наприклад: сіро-блакитна, блакитна та ін.

Приклад: Емаль ХВ–16 сіро-біла – перхлорвінілова емаль (ХВ), для атмосферостійких покриттів (1), реєстраційний номер (6), колір – сіро-білий.

За властивостями і призначенням усі лакофарбові матеріали можна поділити приблизно на 24 групи, кожна з яких містить кілька марок матеріалів, об'єднаних своїми специфічними властивостями, наприклад термостійкістю, або атмосферостійкістю, або хімічною стійкістю тощо.

В усьому світі безупинно ведуться роботи із синтезу нових лакофарбових матеріалів, удосконалюються методи нанесення й вивчається механізм захисної дії лакофарбових покриттів. Особлива увага надається створенню лакофарбових матеріалів, що не містять токсичних і горючих органічних розчинників.

Ґрунтовки – це суспензії пігментів або їхніх сумішей з наповнювачами в розчині плівкоутворювальної речовини, які після висихання утворюють суцільну непрозору однорідну тверду плівку. Призначені для утворення

нижнього захисного шару покриття, тому вони повинні мати високу адгезію до основи.

Шпаклівки – високонаповнені матеріали у вигляді в'язкої пастоподібної маси, що складається з суміші пігментів і наповнювачів, диспергованих у плівкоутворювальної речовині. Призначені для вирівнювання поверхні основи, заповнення нерівностей та виправлення її дефектів.

Згідно з існуючими нормативними документами лакофарбові покриття поділяють за призначенням на захисні (для захисту поверхні від дії зовнішнього середовища), захисно-декоративні (для захисту від впливу зовнішнього середовища та надання декоративних властивостей), консерваційні (для тимчасового захисту поверхні від корозії), електроізоляційні, електропровідні та спеціальні (зокрема радіаційнозахисні, теплозахисні тощо).

За зовнішнім виглядом, враховуючи колір, покриття можуть бути однотонними або візерунковими, а за фактурою – гладкими або рельєфними.

Найпоширенішими лакофарбовими покриттями є захисні та захисно-декоративні, зокрема фасадні (для зовнішніх робіт) та інтер'єрні (для внутрішніх робіт).

Фасадні покриття залежно від виду основи поділяють на три групи: для металевих, кам'яних та дерев'яних поверхонь. До кам'яних (найбільш розповсюджених) поверхонь зараховують бетонні, оздоблені різними типами штукатурок, опоряджені пісковиком.

Основними функціями фасадного покриття поряд із декоративними є захист від проникнення вологи, дії від'ємних та змінних температур, мінеральних солей, біокорозії (гриби, пліснява, мохи тощо), тому найважливішими експлуатаційними властивостями фасадних покриттів потрібно вважати: світлостійкість (стійкість до дії ультрафіолетового випромінювання), паропроникність, адгезійну міцність (стійкість до відшаровування), стійкість до механічних впливів (сколювання, дряпання, удари), атмосферостійкість, стійкість до забруднення та миття.

У практиці найчастіше використовують три групи фарб для фасадів (залежно від виду плівкоутворювача): воднодисперсійні фарби, силікатні та на основі силіконових смол. Серед воднодисперсійних фарб кращими за експлуатаційними властивостями є фарби на акрилатній основі, що відрізняються гідрофобністю, еластичністю, механічною міцністю. Силікатні фарби характеризуються високою повітропроникністю, але невисокими гідрофобними властивостями. Фарби на основі силіконових смол характеризуються майже такими властивостями як акрилатні (достатньо

високою міцністю, довговічністю, повітропроникністю, атмосферостійкістю), але вартість їх значно вища.

Однією з головних особливостей застосування фасадних покриттів є сумісність їх із різними типами поверхонь. Усі види наведених вище фарбових покриттів добре співпрацюють із вапняно-цементною штукатуркою; воднодисперсійні фарби погано суміщаються з вапняною штукатуркою, пісковиком, але добре – з бетонною поверхнею та штукатуркою на основі синтетичних смол; силіконові та силікатні фарби погано співпрацюють із бетонною поверхнею.

Для використання фасадних фарб необхідно якісно підготувати поверхню для покриття, застосовуючи систему ґрунтовок, закріплювачів, просочуючих матеріалів та ін., що є гарантією довговічності покриття (10–15 років).

Фарбові покриття для внутрішніх робіт повинні мати такі експлуатаційні властивості, як стійкість до миття та стирання, кольоростійкість, біо- та хімічну стійкість. Пріоритетом під час вибору фарб є призначення приміщення, наприклад, фарби, які застосовуються для вологих умов, повинні мати підвищену біостійкість. Хімічно стійкі фарби застосовують у лікарнях, промислових приміщеннях, лабораторіях, де поверхні піддаються дії хімікатів, дезінфікуючих речовин.

Випускають також спеціальні покриття: термостійкі, електроізоляційні, стійкі до рентгенівського випромінювання та ін.

Наприклад, у Німеччині лакофарбові покриття для внутрішніх робіт за стійкістю поділяють на чотири групи:

- стійкі до миття (повинні витримувати більше 5 000 циклів мокрого стирання вологою щіткою);
- стійкі до змивання (повинні витримувати до 5 000 зазначених циклів);
- стійкі тільки для сухого стирання. Умовно стійкість таких покриттів оцінюється стійкістю до 1 000 вказаних циклів. Зазвичай це дешеві фарби, які можуть застосовуватись тільки для фарбування стель;
- не стійкі навіть до сухого стирання, так звані «побілки».

Найрозповсюдженішими фарбами для покриття стель і стін є воднодисперсійні: полівінілацетатні та акрилові. Для покриття дерев'яних поверхонь (підвіконь, дверей, перехресть вікон) застосовують переважно алкідні фарби на органічних розчинниках, а також гліфталеві, значно менше використовують акрилові водні дисперсії. Фарби для підлоги містять здебільшого органічні розчинники, а як плівкоутворювач – алкідні смоли, уретано-алкідні.

Антисептичні фарби застосовують у приміщеннях із підвищеною вологістю (ванні кімнати, підвали, кухні), вони містять у своєму складі алкідів, стиренові акрилові дисперсії, акрилати, як розріджувач поряд з водою використовують уайт-спірит.

Термостійкі фарби (наприклад, для радіаторів опалення) виготовляють на основі кумаронової смоли, алкідів, акрилових дисперсій, як розріджувач застосовують скипидар, уайт-спірит, а інколи воду.

Спеціальні покриття отримують з використанням широкої гами матеріалів, вибір яких обумовлюється умовами їхньої експлуатації.

Спеціальні покриття для металевих поверхонь застосовують з метою захисту їх від корозії. За статистичними даними, сумарна шкода від корозії металів у промислово-розвинутих країнах може сягати 4–5 % національного доходу. Незалежно від типу конструкції й умов її експлуатації найбільш простим і доступним способом боротьби з корозією є застосування захисних лакофарбових покриттів. Лакофарбові покриття зручні в нанесенні, можуть поновлюватись, створюють декоративний фон. Їхня захисна дія зумовлюється або механічною ізоляцією поверхні, або хімічною та електрохімічною взаємодією покриття і поверхні. Основними недоліками більшості лакофарбових покриттів є їх обмежені паро-, газо- і водонепроникність, недостатні термо- і морозостійкість.

Теплоізоляційні фарби – інноваційний енергоощадний композитний матеріал. До його складу входять:

- як плівкоутворювач використовують водно-акрилову суміш, яка має високу адгезію до основи;

- для надання фарбі теплоізоляційних властивостей до неї додають керамічні мікросфери, наповнені газом;

- для покращення водостійкості та еластичності додають силікон та каучук.

Цей склад має густину близько 0,6 кг/л (відро ємністю 10 л має вагу 6 кг), всі позитивні властивості будь-якої фарби, так і додаткові, підвищена гідро- і теплоізоляція, термін експлуатації складає 20 років.

За використання теплої фарби знижуються втрати тепла до 30 %, а температура у приміщеннях підвищується на 4 градуси.

Ці фарби рекомендують використовувати одночасно із традиційною теплоізоляцією. Позитивним є те, що його наносять тонким шаром і не зменшують розміри приміщень.

Загальне призначення теплої фарби – це зовнішнє і внутрішнє утеплення будинків, квартир, балконів, усунення конденсату на стінах або трубах, утеплення систем кондиціонування, повітроводів, технічного обладнання тощо.

Лакофарбові покриття зручні в нанесенні, можуть поновлюватись, створюють декоративний фон. Їхня захисна дія зумовлюється механічною ізоляцією поверхні, хімічною та електрохімічною взаємодією покриття і поверхні. Основним недоліком лакофарбових покриттів є їх обмежені паро-, газо- і водонепроникність, недостатні термо- і морозостійкість.

Контрольні запитання

1. Навести функціональні можливості лакофарбових покриттів.
2. Охарактеризувати основні складові компоненти лакофарбових композицій.
3. Надати порівняльну характеристику пігментів й наповнювачів.
4. У чому відмінність між розріджувачами та розчинниками? Навести приклади.
5. Надати класифікацію плівкоутворювачів.
6. Навести приклади маркування лакофарбових матеріалів.
7. Надати порівняльну характеристику водно-дисперсійним, масляним й емалевим фарбам.

14 ПОЛІМЕРНІ МАТЕРІАЛИ

14.1 Загальні відомості та класифікація

Полімери – це високомолекулярні сполуки (ВМС) з великою молекулярною масою (від декількох тисяч до декількох мільйонів), у яких атоми за рахунок хімічних зв'язків утворюють лінійні або розгалужені ланцюги, а також просторові тривимірні структури. До полімерів належать численні природні сполуки: білки, нуклеїнові кислоти, целюлоза, крохмаль, каучук й інші органічні речовини. Велику кількість полімерів одержують синтетичним шляхом на основі найпростіших елементів природного походження шляхом реакцій полімеризації, поліконденсації і хімічних перетворень.

Початок широкому використанню полімерів поклав винахід целулоїду, створеного на основі целюлози братами Хайет у 1845 р. Пізніше, у 1872 р. німецький хімік Байер шляхом поєднання фенолу з формальдегідом у середовищі соляної кислоти синтезував полімерну речовину, яка швидко набула популярності. На основі фенольних смол і сьогодні одержують високоміцні, хімічно стійкі, електроізоляційні вироби, що з успіхом замінюють металеві. Значного поширення набули прозорі пластмаси, що замінюють крихке скло. В 1940 р. німецький хімік Мюллер і незалежно від нього російський вчений Адріанов отримали перші силіконові пластмаси, молекули яких поряд із вуглецем містять кремній. Завдяки вмісту кремнію в полімерному ланцюзі пластмаси набули нових цінних властивостей: вони відрізняються високою теплостійкістю, до 500 °С, стійкі до дії води, кислот і органічних розчинників. Значне використання полімерів є однією з відмінних рис сучасного будівництва.

Залежно від будови основного ланцюга полімери поділяються на лінійні, розгалужені і просторові структури. Лінійні й розгалужені ланцюги можна перетворити в тривимірні дією хімічних агентів, світла і радіації, а також шляхом вулканізації. Лінійні ВМС можуть мати як кристалічну, так й аморфну (склоподібну) структуру. Розгалужені й тривимірні полімери, як правило, є аморфними. У разі нагрівання вони переходять у високоеластичний стан подібно до каучуку, гуми та іншим еластомерам. Під час дії особливо високих температур, окислювачів, кислот і лугів, органічні й елементоорганічні ВМС піддаються поступовому розкладанню з утворенням газоподібних, рідких і твердих сполук.

Фізико-механічні властивості лінійних і розгалужених полімерів багато в чому пов'язані з міжмолекулярною взаємодією за рахунок сил побічних валентностей. Так, наприклад, молекули целюлози взаємодіють між собою по всій довжині молекули, і це явище забезпечує високу міцність целюлозних волокон. А розгалужені молекули крохмалю взаємодіють лише окремими ділянками, тому не здатні утворювати міцні волокна. Особливо міцні волокна дають багато синтетичних полімерів, лінійні молекули яких розташовані уздовж осі розтягання (поліаміди, поліефіри, поліпропілен та ін.). Тривимірні структури можуть лише тимчасово деформуватися під час розтягання, якщо вони мають порівняно рідку сітку (подібно гумі), а за наявності густої просторової сітки вони бувають пружними або крихкими залежно від будови.

ВМС поділяються на дві великі групи: гомоланцюжні, якщо ланцюг складається з однакових атомів (зокрема карболанцюжні, що складаються тільки з вуглецевих атомів), і гетероланцюжні, коли ланцюг включає атоми різних елементів. У середині цих груп полімери підрозділяються на класи відповідно до прийнятими в хімічній науці принципами.

Полімерні матеріали поділяються на три основні групи: пластичні маси, каучуки, хімічні волокна. Вони широко застосовуються в багатьох сферах людської діяльності, задовольняючи потреби різних галузей промисловості, сільського господарства, медицини, культури й побуту.

14.2 Властивості полімерів

Механічні властивості. Одна з основних особливостей полімерів полягає в тому, що окремі відрізки ланцюгів (сегменти) можуть переміщуватися шляхом повороту навколо з'єднання й зміни кута. Такий зсув, на відміну від розтягання з'єднань за пружної деформації істинно твердих тіл, не вимагає великої енергії й відбувається за невисокої температури. Ці види внутрішнього руху (зміна конформацій, невластиві іншим твердим тілам) надають полімерам схожість із рідинами. У той же час більша довжина скривлених і спіралеподібних молекул, їх розгалуження й взаємне зшиття ускладнюють зсув, унаслідок чого полімер набуває властивостей твердого тіла.

Полімерам поряд зі звичайною пружною деформацією властива високоеластична деформація, що стає переважною у разі підвищення температури. Перехід з високоеластичного стану в склоподібне, що характеризується лише пружною деформацією, називається склуванням. Температура склування різних полімерів перебуває в межах 130–300 °С. Для

міцних (конструкційних) полімерів крива розтягання подібна аналогічній кривій для металів (рис. 14.1).

Найбільш еластичні полімери – еластомери (каучуки) мають модуль пружності $E = 10$ МПа, тому навіть високомодульні полімери уступають за твердістю металам у десятки й сотні разів. Цей недолік вдається значною мірою усунути введенням у полімер волокнистих і листових наповнювачів.

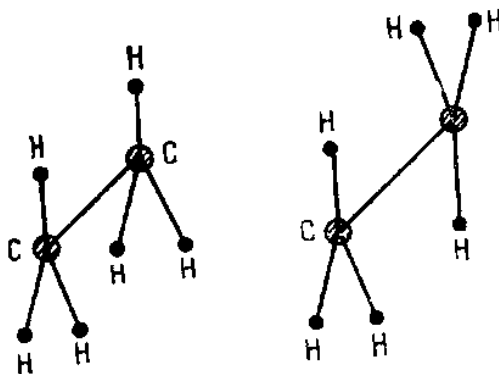


Рисунок 14.1 – Обертання груп молекули полімеру – зміна конформацій у молекулі етану C_2H_6

URL: <https://studfile.net/preview/4237116/page:35/>

Особливістю полімерів є також і те, що їхня міцність залежить від часу, тобто гранична деформація встановлюється не відразу після наведення навантаження. Така вповільнена реакція їх на механічні напруги обумовлена інерційністю процесу.

Теплофізичні властивості. Коефіцієнт теплопровідності полімерів значно нижчий, ніж інших твердих тіл, близько $0,2-0,3$ Вт/(м · К), тому вони є теплоізоляторами. Висока еластичність полімерів і порівняно невеликий інтервал робочих температур дозволяє широко використовувати їх у вигляді плівок, нанесених на поверхню різних матеріалів.

Діапазон температур, за яких можна експлуатувати полімери без погіршення їхніх механічних властивостей, обмежений. Теплостійкість більшості полімерів, на жаль, дуже низка – лише $320-400$ К та обмежується початком розм'якшення (деформаційна стійкість). Крім втрати міцності підвищення температури може викликати й хімічні зміни в складі полімеру, які проявляються як втрата маси. Здатність полімерів зберігати свої сполуки під час нагрівання кількісно характеризується відносним зменшенням маси під час нагрівання до робочої температури. Припустимим значенням втрати маси вважається $0,1-1$ %. Полімери, стійкі за 500 °С, вважаються теплостійкими, а при $600-700$ °С – високонагрівостійкими.

Хімічні властивості. Хімічна стійкість полімерів визначається різними способами, але найчастіше за зміною маси у разі витримки зразка у відповідному середовищі або реагенті. Цей критерій, однак, не є універсальним і не відбиває природу хімічних змін (деструкції). Зокрема, полімери, що змінюють за 42 доби масу на 3–5 %, вважаються стійкими, на 5–8 % – відносно стійкими, більше 8–10 % – нестійкими. Звичайно, ці межі залежать від виду виробу та його призначення.

Для полімерів характерна висока стійкість стосовно неорганічних реактивів і менша – до органічних. У принципі всі полімери нестійкі в середовищах, що мають різко виражені окислювальні властивості, але серед них є й такі, хімічна стійкість яких вища, ніж золота й платини. З огляду на це полімери широко використовуються як контейнери для особливо чистих реактивів і води, захисту й герметизації радіокомпонентів.

Особливість полімерів ще й у тому, що вони за своєю природою не є вакуум-щільними. Молекули газоподібних і рідких речовин, особливо води, можуть проникати в мікропорожнечі, що утворюються під час руху окремих сегментів полімеру, навіть якщо його структура бездефектна.

Полімери виконують роль захисту металевих поверхонь від корозії у випадках, коли:

- 1) товщина шару велика;
- 2) полімер пасивує активні (дефектні) центри металу, тим самим придушуючи корозійну дію вологи, що проникає до поверхні металу.

Як видно, герметизувальні можливості полімерів обмежені, а їхня дія, що пасивує, не є універсальною. Отже, полімерна герметизація застосовується в виробках, що не є дуже відповідальними і експлуатуються в сприятливих умовах.

Для більшості полімерів характерне *старіння* — необоротна зміна структури й властивостей, що призводить до зниження їхньої міцності. Сукупність хімічних процесів, що призводять під дією агресивних середовищ (кисень, озон, розчини кислот і лугів) до зміни будови й молекулярної маси, називається хімічною деструкцією. Найпоширеніший її вид – термоокислювальна деструкція, відбувається під дією окислювачів за підвищеної температури. У разі деструкції не всі властивості деградують рівною мірою: наприклад, за окислювання кремнійорганічних полімерів їхні діелектричні параметри погіршуються несуттєво, тому що Si окисляється до оксиду, що є гарним діелектриком.

Електричні властивості. Полімери зазвичай є діелектриками, за багатьма параметрами кращими в сучасній техніці. Величина питомого

об'ємного опору залежить не тільки від будови, але й від вмісту іонізованих домішок – аніонів Cl^- , F^- , I^- , катіонів H^+ , Na^+ й інших, які найчастіше вводяться в смолу разом із модифікаторами й добавками, що сприяють твердінню тощо. Їхня концентрація може бути високою, якщо реакції твердіння не були доведені до кінця. Рухливість цих іонів різко збільшується з підвищенням температури, що приводить до падіння питомого опору. Наявність навіть достатньо малої кількості вологи здатна значно зменшити питомий об'ємний опір полімерів. Це відбувається тому, що розчинені у воді домішки дисоціюють на іони, крім того, присутність води сприяє дисоціації молекул самого полімеру або домішок, наявних у ньому. За підвищеної вологості значно зменшується питомий поверхневий опір деяких полімерів, що обумовлено адсорбцією вологи.

Будова макромолекул, характер їхнього теплового руху, наявність домішок або спеціальних добавок впливають на вид, концентрацію й рухливість носіїв. Наприклад, питомий опір поліетилену підвищується в 10–1 000 разів після очищення від низькомолекулярних домішок.

З метою одержання матеріалу із заданими механічними, електричними й теплофізичними властивостями широко застосовуються композиції, що складаються з полімеру, наповнювачів та інших добавок. У таких полімерах спостерігається й міграційна поляризація.

Для полімерів, як ні для одних інших діелектриків, характерні процеси нагромадження поверхневих зарядів — *електризація*. Ці заряди виникають у результаті тертя, контакту з іншим тілом, електролітичних процесів на поверхні. Механізми електризації остаточно не з'ясовані. Одним із них є виникнення під час контакту двох тіл так званого подвійного шару, що складається із шарів позитивних і негативних зарядів, розташованих один проти одного. Електролітичний механізм нагромадження зарядів під час контактування спостерігається в полімерних матеріалах, на поверхні яких можуть бути низькомолекулярні іоногені речовини – залишки каталізаторів, пилу, вологи.

Технологічні властивості. Приналежність полімерів до термопластичного або термореактивного виду багато в чому визначає й способи їхнього перероблення у вироби. Співвідношення їх випуску приблизно 3 : 1 на користь термопластичних матеріалів, але варто враховувати, що термореактивні полімери зазвичай використовуються в суміші з наповнювачами, частка яких може досягати 80 %. Виходячи з цього, у готових виробах співвідношення виявляється зворотним: більша їхня кількість – реактопласти. Це обумовлено високою технологічністю фенолформальдегідних, поліефірних і особливо епоксидних смол. У

виробництві останніх одержання полімеру вдається призупинити на початковій стадії, коли молекулярна маса становить усього 50–1 000. Такі речовини за довжиною ланцюга середні між мономерами й полімерами, що мають низьку в'язкість, називаються олігомерами. Саме їхня поява здійснила в 60-ті роки ХХ сторіччя переворот у технології переробки полімерів у вироби, що раніше ґрунтувалася на застосуванні тиску.

Перевага олігомерів – низька в'язкість, дає можливість формування виробів за мінімального зусилля пресування або взагалі без нього, під дією власної ваги. Більш того, навіть у суміші з наповнювачами олігомери зберігають плинність, що дозволяє накидати матеріал на поверхню макета, не застосовуючи тиску, одержувати деталі великих розмірів складної форми. Низька в'язкість олігомерів дозволяє також просочувати аркуші тканини, а їхнє склеювання під пресом й твердіння лежить в основі виробництва шаруватих пластиків. Олігомери як жоден полімер підходять для просочення й наклеювання компонентів, особливо коли застосування тиску неприпустимо. Для зниження в'язкості до олігомеру можна вводити добавки, які сприяють підвищенню пластичності, негорючості, біологічній стійкості тощо.

Застосована для цього смола найчастіше є сумішшю різних речовин, яку не завжди зручно готувати на місці, на підприємстві-споживачі, через необхідність змішувального й дозувального устаткування, пожежонебезпеки, токсичності й інших обмежень. Отже, поширення одержали компаунди-суміші олігомерів із добавками, що сприяють твердінню, та іншими добавками, повністю готовими до застосування, що за звичайної температури мають достатню життєстійкість. Компаунди (рідкі або тверді легкоплавкі матеріали) формуються у виріб, після чого за підвищеної температури проводиться затвердіння й утворення просторової структури.

Якщо вироби на основі термореактивних смол одержують методом гарячого пресування, то композицію, що містить крім смоли ще рубане скловолокно або який-небудь порошкоподібний наповнювач та інші добавки, готують заздалегідь, і вона надходить споживачеві у вигляді гранул або порошку, так званим пресувальним матеріалом або прес-порошком.

Технологічні властивості як термореактивних, так і термопластичних полімерів характеризуються плинністю (здатністю до грузлого плину), усадкою (зменшенням лінійних розмірів виробів стосовно розмірів формуючого інструменту), таблетуванням (для прес-порошків).

Можливості регулювання їхніх властивостей на стадії виготовлення виробів складаються з несуттєвих змін структури, шляхом відпалювання або

орієнтації, стабілізації й пластифікації за допомогою добавок, що модифікують і змінюють їхні властивості. Такими добавками до полімерів є:

- стабілізатори, що підвищують стійкість до термоокислювальних процесів, впливу випромінювання, мікроорганізмів тощо;
- пластифікатори й еластофікатори, що підвищують плинність у в'язкотекучому стані й еластичність у склоподібному (удароміцність);
- легувальні полімери, що змінюють ступінь кристалічності, структуру й властивості матриці;
- пігменти для фарбування.

Незвичайні властивості сумішей рідких смол із дрібнодисперсними наповнювачами, частки яких мають асиметричну форму (талък, слюдяне борошно, аеросил – колоїдний SiO_2), проявляються в тому, що в спокійному стані вони мають високу в'язкість, властиву гелям, а у разі механічного впливу (перемішуванні або струшуванні) переходять у рідкий стан. Суміші, що мають цю властивість, називаються тиксотропними. Тиксотропні компаунди широко застосовуються для захисту радіодеталей найбільш простим методом – зануренням. В'язкість компаунда знижують за допомогою вібрації (нагрівання не потрібно). Під час витягування деталі з рідкої суміші з одночасним струшуванням, надлишок її стікає, а частина, що залишилася після витягування, знову гелірує, утворюючи рівномірне за товщиною покриття, що не містить міхурів і здуттів, тому що виріб і компаунд не нагріваються. Тиксотропні властивості деяких полімерних композицій використовують також під час виготовлення спеціальних фарб і клеїв.

Основою так званих «ненаповнених» термопластів є полімери, структура яких майже повністю формується під час їхнього синтезу в умовах спеціалізованого хімічного виробництва.

Одною з основних ознак термопластів є можливість мати два твердих стани (склоподібний й високо еластичний) і рідкий стан – в'язкотекучий. Обидва переходи – плавлення й склування є плавними, нерізкими, і механічні властивості майже безупинно й оборотно змінюються у разі зміни температури.

Відзначена вище особливість хімічної структури термопластів визначає їхні властивості – гнучкість ланцюгів і можливість зміни конформацій, що й пояснює існування в них нового високоеластичного стану, характерного для широкого діапазону температур. Першим термопластом, що набув широкого застосування, був целулоїд – штучний полімер, отриманий шляхом перероблення природної целюлози. Він відіграв значну роль у техніці, особливо в кінематографі, але внаслідок виняткової пожежонебезпеки (сполуки целюлози дуже близькі до бездимного порошу) уже в середині ХХ ст. її виробництво

впало майже до нуля. Розвиток електроніки, телефонного зв'язку, радіо негайно потребував створення нових електроізоляційних матеріалів із гарними конструкційними й технологічними властивостями. Наприклад, з'явилися штучні полімери, виготовлені на основі тієї ж целюлози, названі за першими буквами сфер застосування етролами. У цей час лише 2–3 % світового виробництва полімерів становлять целюлозні пластики, тоді як приблизно 75 % – синтетичні термопласти, причому 90 % з них складають тільки три: полістирол, поліетилен, полівінілхлор.

14.3 Різновиди полімерів

Полістирол – неполярний полімер, що широко застосовується в електротехніці, що зберігає міцність у діапазоні температур від 210 °С до 350 °С (рис. 14.2).



Рисунок 14.2 – Полістирольні гранули

URL:

https://flagma.ua/products/krivoyrog/q=%D0%B1%D1%83%D1%82%D0%B8%D0%BB%D0%BA%D0%B0%D1%83%D1%87%D1%83%D0%BA/#google_vignette

Завдяки введенню різних добавок він набуває спеціальних властивостей: удароміцність, підвищену теплостійкість, антистатичні властивості, атмосферостійкість, пінистість. Недоліки полістиролу: крихкість, низька стійкість до дії органічних розчинників. Він розчиняється в ароматичних вуглеводнях, у сірковуглеці й хлорованих вуглеводнях. Під впливом світла і кисню поліізобутилен швидко «старіє», тому вироби з нього випускають із

наповнювачами, такими як крейда, каолін, тальк, сажа, графіт, азбест у кількості до 90 %.

Поліізобутилен застосовується для виготовлення водонепроникних тканин, захисних покриттів, плівок й аркушів. Крім того, він є доволі ефективною добавкою до бітумів для додання йому деформативних властивостей. Асфальтові бетони на бітумах із добавками поліізобутилену відрізняються підвищеними пружно-пластичними властивостями, міцністю під час стиску й водостійкістю. У зв'язку з тим, що поліізобутиленова добавка різко зменшує проникнення води крізь бітумну плівку, яка покриває зерна кам'яних складників асфальтового бетону, для його виготовлення можна використовувати матеріали, що не відрізняються гідрофобними властивостями. Поліізобутилен упаковують у поліетиленову плівку, а потім у мішки із тканини, просоченої нітролаком. Зберігати його необхідно в сухих приміщеннях за температури не вище +25 °С і захищати від дії прямих сонячних променів. Гарантійний строк зберігання поліізобутилену два роки.

Поліетилен – полімер етилену – безбарвного газу, виділеного з газових сумішей, які утворюються в процесі піролізу або крекінгу нафти, а також під час коксування кам'яного вугілля. Полімеризація етилену у поліетилені може протікати в умовах як низького, так і високого тиску. Поліетилен випускають у вигляді зерен розміром 3–4 мм або порошку й переробляють потім у готові вироби способом вальцювання (плівки, аркуші) (рис. 14.3), пресуванням (брикети, блоки), екструзією (труби, прутики).



Рисунок 14.3 – Поліетиленова плівка

URL: <https://paketos.kiev.ua/ua/p1590639083-strejch-plenka-prozrachnaya.html>

Методом прямого вальцювання в поліетилен можна ввести поліізобутилен, добавка якого підвищує еластичність, що особливо важливе для

плівок поліетилену, що використовується при гідроізоляції. Поліетилен має високу хімічну стійкість. За нормальної температури концентрована сірчана й плавикова кислоти, луги й багато органічних розчинників на нього не діють; руйнує його азотна кислота концентрацією більше ніж 10 %. В атмосфері й під час нагрівання відбувається процес «старіння» поліетилену. Шляхом уведення сповільнювачів (фенолів, амінів) можна понизити ступінь окислювання поліетилену до припустимих меж, а добавкою 2–3 % сажі – знизити світлове «старіння», що відбувається від дією ультрафіолетових променів.

Поліетилен безбарвний, але може бути підфарбований у будь-які кольори. Вироби з нього склеюються термопреновим клеєм. Плівки й аркуші зварюють гарячою праскою. Температура зварювання поліетилену високого й низького тиску складає 140–180 °С. У гідроізоляції будівельних конструкцій застосовуються поліетиленова плівка марки М, поліетиленова стрічка ПЕС, захисні покриття.

Полівінілхлорид – термопластичний матеріал аморфної структури, що випускається промисловістю у вигляді порошку. Розчинність полімеру залежить від ступеня полімеризації: нижчі полімери розчиняються в ацетоні, вищі – у хлорбензолі, тетрагідрофурані, діоксані, циклогексанолі, діхлоретані та ін. Полівінілхлорид (ПВХ) випускають двох видів: емульсійний і суспензійний.

Як гідроізоляційні матеріали застосовуються такі марки полівінілхлориду: ПВХ-Е-7050-М, ПВХ-Е-6650-М, ПВХ-Е-6662-Ж, ПВХ-Е-6250-Ж, ПВХ-Е-5850-Ж, ПВХ-Е-5450-Ж (емульсійний), ПВХ-С-7059-М, ПВХ-С-6340 М, ПВХ-С-6388-Ж, ПВХ-С-6370-Ж (суспензійний).

Полівінілхлорид не розчиняється у своєму мономері, воді, спиртах і вуглеводнях. Він має високу механічну міцність, добре піддається механічному обробленню без розігріву, а за температури 80–130 °С стає пластичним, що дає можливість формувати й пластифікувати його на вальцях. Вироби з полівінілхлориду мають високу стійкість до дії кислот.

У результаті переробки полівінілхлоридної смоли без добавки пластифікаторів одержують вініпласт, з якого виготовляють аркуші, стрижні, труби, плівки й зварювальні прутки. Шляхом додаткового хлорування ПВХ смол одержують перхлорвініл, що відрізняється більш високою хімічною стійкістю й кращою розчинністю в органічних розчинниках.

Недоліком полівінілхлориду є низька світлостійкість, а також крихкість тонкого шару за температури нижче 0 °С. Він має також малу теплоємність і хладотекучість, має погану адгезію до інших матеріалів.

Фторопласт (політетрафторетілен – ПТФЕ) – один із найтермостійких і холодостійких полімерів зберігає механічну міцність в інтервалі температур від 3 °С до 600 °С. Густина – 2 200–2 500 кг/м³, відносне подовження 250–500 %, температура розкладання не менше 673 °С. Питомий опір (10³⁸–10²⁰ Ом · см) мало залежить від вологи і температури. Має винятково високу хімічну стійкість, зокрема до дії впливу морського туману, сонячної радіації, пліснявих грибків. Стосовно до більшості неорганічних й органічних реагентів він настільки є пасивним, що методи випробувань на стійкість у цих середовищах відсутні. Фторопласт має також високу радіаційну стійкість і використовується для ізоляції дротів на атомних електростанціях. Такі ж дроти можна використовувати і як нагрівачі, занурені безпосередньо у розчини кислот і лугів. Вони не бояться попадання масел, гасу, гідравлічних рідин у разі підвищення температури й широко застосовуються для ізоляції бортових авіаційних кабелів. Мають також переваги і під час експлуатації в розрідженій атмосфері, де умови тепловідведення погіршені.

Негорючість фторопласта характеризується тим, що він здатний загорятися тільки в чистому кисні, а це різко відрізняє його, наприклад, від поліетилену; теплота згоряння невелика – у 10 разів менша, ніж поліетилену; під час горіння фторопласт у полум'ї лише обвуглюється; під час горіння або тління утворюється небагато диму (але дим містить отрутний фторфосген, тому за температури вище 773 °С фторопласт небезпечний); фторопласт горить у відкритому полум'ї, але після його видалення горіння припиняється, тобто він нездатний поширювати горіння. Ці якості свідчать про те, наскільки особливим матеріалом є фторопласт, а також і про те, чого в майбутньому можна чекати від полімерів.

Фторопласт має такі недоліки:

– унаслідок хімічної пасивності він також й є адгезійно інертним, тобто важко піддається склеюванню. Однак способи подолання цієї інертності вже знайдені. Це або оброблення в розплаві окислювачів при $T > 370$ °С або в плазмі тліючого розряду в кисні. Завдяки цьому випускаються фольгова ні фторопластові плівки й плівки з одnobічним липким шаром;

– на відміну від типових термопластів фторопласт у разі підвищення температури не переходить у в'язкотекучий стан і його не можна переробляти в екструдерах, тому що в'язкість його при 626 К (350 °С) усе ще висока, близько 10¹⁰ Па · с. Виходячи з цього, плівку готують більш дорогим методом стругання на прецизійних токарських верстатах;

– фторопласт має повзучість і погано працює під навантаженням. Механічні властивості його можуть бути поліпшені шляхом радіаційного модифікування й армування скловолокном.

Поліамід – новий клас термостійких полімерів із високою міцністю, хімічною стійкістю й тугоплавкістю. Поліамідна плівка працездатна за 473 К (200 °С) протягом декількох років, за 573 К – 1 000 год, за 673 К – до 6 год. Короткочасно вона не руйнується навіть у струмені плазменного пальника. За деяких специфічних умов поліамід перевершує за температурою стійкістю навіть алюміній.

Поліамід, на відміну від фторопласту, легко піддається травленню в концентрованих лугах, що дозволяє готувати наскрізні отвори в плівці. Поліамід має підвищене вологовбирання, й імовірно, тому діелектричні втрати зменшуються з підвищенням температури. Поліамід випускається в різних видах:

– плівка товщиною 8–100 мкм, зокрема фольгована, призначена для гнучких друкарських плат, шлейфів тощо;

– лак ПАК, стійкий після висихання за 470–520 °С, обмежено стійкий за 573 °С, короткочасно стійкий за 670 °С;

– прес-матеріал для одержання виробів гарячим пресуванням за температури 590 К і тиску 100 МПа;

– пінопласт (пінополіамід) із густиною 800–2500 кг/м³, що застосовується як тепло- і електроізоляційний матеріал для температур від 90 К до 520 К;

– склопластик на основі поліаміду, стійкий до 670 °С, і вуглепластик, що не втрачає механічної міцності за 550 °С;

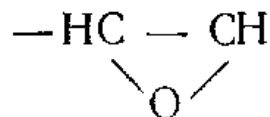
– ізоляційна стрічка, стійка за температури до 500 °С.

Недолік поліаміду – підвищене вологовбирання (1–3 % за 30 діб), тому він потребує технологічного сушіння (особливо під час виготовлення виробів із прес-порошків) і захисту.

Першими *реактопластами*, отриманими близько 100 років тому, були фенолформальдегідні смоли (далі – ФФС). Компонентами цих смол є фенол і формальдегід, реакція поліконденсації яких відбувається під час нагрівання в інтервалі температур від 450 °С до 470 °С. Відомі два типи ФФС – резольні й новолачні, що трохи відрізняються за властивостями. Вихідною сировиною для ФФС є кам'яне вугілля, що й пояснює дешевину й стале зростання виробництва, особливо у вигляді теплоізоляційних пінопластів для будівельної промисловості. Композиції на основі ФФС і рубаного вуглецевого волокна (вуглепресволокніт) мають підвищену нагрівостійкість – короткочасно

до 800 °С. Широко застосовуються в радіоелектроніці гетинакс і текстоліт – шаруваті пластики на основі ФФС із паперовим і тканинним наповнювачами. Недоліками ФФС є крихкість, висока в'язкість олігомерів і висока температура затвердіння.

Епоксидні смоли – продукт поліконденсації багатоатомних сполук, що включають епоксигрупу кальцію



Завдяки високій реакційній здатності цих кілець затвердіння епоксидних олігомерів можна здійснювати за допомогою багатьох сполук й у такий спосіб варіювати температурно-тимчасові режими оброблення й властивості пластмаси. Життєздатність суміші низька (1–3 год), тривалість затвердіння, навпаки, висока – 24 год, причому ступінь полімеризації при цьому лише 60–70 % і продовжує збільшуватися ще протягом 10–30 діб.

Механічна міцність, хімічна стійкість, сумісність із іншими видами смол й олігомерів (ФФС, кремнійорганічними полімерами), великий вибір затверджувачів та інших добавок – якості, що роблять епоксидні смоли незамінними в багатьох галузях техніки. Якщо врахувати також їхні високі діелектричні й вологозахисні властивості, стає зрозумілим, чому саме епоксидні смоли стали основним герметизуючим матеріалом радіокомпонентів і шаруватого пластику РСА– стеклотекстоліту. Важливим є те, що епоксидні олігомери можуть бути очищені від домішок, а це зводить до мінімуму шкідливий вплив на поверхню напівпровідникових приладів. Нарешті, епоксидні смоли в затверділому стані оптично прозорі й широко застосовуються в оптоелектронних приладах (фотоприймачах, світлодіодах, оптопарах).

Властивості епоксидних смол змінюються у широких межах, використовуючи різні добавки, що поділяються на такі групи:

– пластифікатори – органічні сполуки – олігомери, що діють як внутрішнє змащення й поліпшують еластичність і попереджають кристалізацію, відокремлюючи ланцюг полімеру один від одного;

– наповнювачі у невеликій кількості додаються для поліпшення міцності й діелектричних властивостей, підвищення стабільності розмірів, теплостійкості;

– каталізатори – для прискорення затвердіння;

– пігменти – для надання кольору.

Компаунди можуть бути рідкими й порошкоподібними, вони мають вузьке призначення й тому їх випускають багатьох видів, які можна згрупувати в такий спосіб: герметики, заливальні, просочувальні, еластичні, тиксотропні.

Недоліки реактопластів: непридатність як діелектриків у СВЧ-техніці; неповна відтворюваність технологічних властивостей олігомерів, тому що число епоксигруп мінливо, а це позначається на температурі й тривалості затвердіння.

14.4 Технологія виготовлення виробів на основі полімерів

Пластмаси (пластики) – матеріали на основі полімерів, що перебувають у період формування виробів у в'язкотекучому або високоеластичному стані, а під час експлуатації – у склоподібному або кристалічному. У пластмасі поряд з полімером можуть знаходитися наповнювачі, причому в термопласти їх вводять рідше й у меншій кількості, ніж у терморезистивні. Тому поняття «термопластичний полімер», «термопласт», «пластик» зазвичай збігаються.

Полімерна речовина – найдорожчий компонент пластмас, що є основою композиції й багато в чому визначає фізико-технічні властивості пластмас: теплостійкість, хімічну стійкість, міцність та деформативні характеристики.

До позитивних властивостей пластмас належать:

- мала густина (від 20 кг/м³ до 2 200 кг/м³);
- висока міцність (від 120 МПа до 420 МПа);
- низька теплопровідність;
- корозійна стійкість;
- мала стираність;
- здатність забарвлюватися в різні кольори;
- можливість одержання прозорих композицій;
- технологічність.

Негативні властивості пластмас:

- низька теплостійкість;
- мала твердість;
- високий коефіцієнт термічного розширення;
- горючість із виділенням шкідливих газів;
- токсичність під час експлуатації і виробництва.

Вироби з пластмас одержують з використанням різних прийомів, під час вибору яких визначальним фактором є природа полімеру й вид наповнювача. Основні прийоми переробки пластмас:

– **пряме пресування** просоченої гарячими смолами основи (тканини, деревного шпону, паперу) у кілька шарів (листові пластики) або полімерного прес-порошку (плитка для підлог) у гідравлічних пресах, що обігрівають, зазначений спосіб застосовується переважно під час переробки термореактивних полімерів і композицій на їхній основі;

– **лиття прсте**, за якого рідка композиція заливається у форму і твердне внаслідок реакції полімеризації або охолодження (оргскло, плитки для підлоги та інші вироби з полікапролактаму й поліметилметакрилату);

– **лиття під тиском**, застосовують під час виготовлення пластмас на основі термопластичних полімерів: полістиролу, ефірів целюлози, поліетилену. Полімер у в'язкотекучому стані під тиском упорскується у форму, охолоджувану водою;

– **екструзія** або продавлювання пластичної маси через насадку певного розміру й форми (плінтуси, поручні для сходів, рейки, герметизуючі й ущільнювальні прокладки для вікон).

Застосовують екструзійні машини двох типів: шнекові та шприц-машини (рис. 14.4).

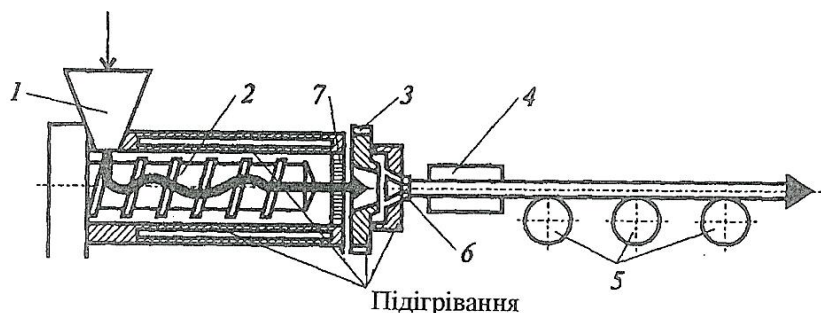


Рисунок 14.4 – Схема формувальних екструзійних машин:

- 1 – бункер завантаження; 2 – шнек; 3 – головка; 4 – калібрувальна насадка;
5 – пристрій для витягування; 6 – дорн; 7 – фільтр

URL:

https://studme.org/416913/tovarovedenie/osnovy_proizvodstva_polimernyh_materialov

В екструдер масу подають у вигляді гранул, бісеру чи порошку. Розм'якшують завдяки теплу, яке надходить від спеціально встановлених нагрівачів;

– **промазування** верхньої поверхні просоченого полотна основи (паперу, тканини, склотканини) пастоподібною полімерною масою з наступним глибоким нанесенням малюнка;

– **спінювання** полімерної маси шляхом інтенсивного механічного перемішування в сполученні з дією перегрітої пари з наступним швидким охолодженням, заливанням і фіксуванням пористої структури виробу (пінопласти);

– **вальцево-каландровий спосіб**, що складається з ретельного перемішування компонентів на вальцях, наступним вальцюванням пластичної маси між двома обертовими в різні боки валками із зазором, що визначає товщину майбутнього виробу (рис. 14.5, 14.6).

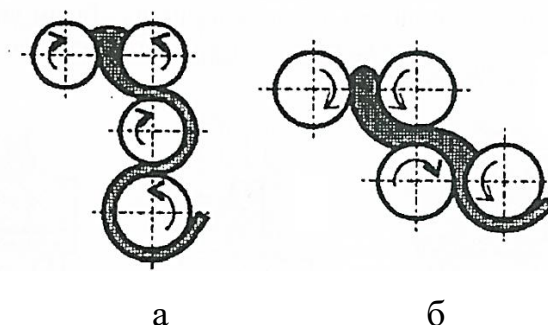


Рисунок 14.5 – Схема розташування валків:
 а – Г-подібний каландр; б – Z-подібний каландр
 URL: https://studme.org/416913/tovarovedenie/osnovy_proizvodstva_polimernyh_materialov

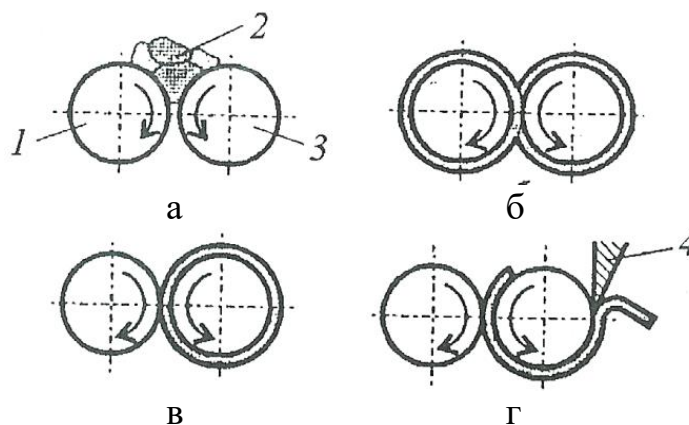


Рисунок 14.6 – Схема вальцювання:
 а – завантаження маси; б – вальцювання; в – перехід маси на один валок;
 г – зрізування маси; 1,3 – валки; 2 – маса, що переробляється; 4 – ніж для зрізування відформованого шару

URL: https://studme.org/416913/tovarovedenie/osnovy_proizvodstva_polimernyh_materialov

За характером роботи вальці бувають періодичної і безперервної дії, а за способом регулювання температури такі, що обігриваються (під час переробки

маси), та такі, що охолоджуються (на стадії формування готового полотна). Вальці, на яких відбувається остаточне оздоблення поверхні і калібрування, повинні мати гладеньку відполіровану поверхню. Однорідність отриманих матеріалів забезпечується не тільки якісною переробкою сировини, але й тим, що вона здійснюється за підвищеної температури.

Цей метод перероблення дозволяє отримати нескінченне полотно заданої ширини та товщини і використовується для виготовлення рулонних, плівкових та листових полімерних матеріалів із термопластичних композицій.

14.5 Будівельні матеріали на основі полімерів

Аналіз усіх властивостей полімерних матеріалів показав, що в будівництві доцільне їхнє використання під час виготовлення несучих конструкцій високої корозійної стійкості, покриттів підлог, обробки стін, теплоізоляції огорожень і технологічного устаткування, герметизації стиків і швів у великопанельних будинках, гідроізоляції покрівлі й фундаментної частини будинку, виготовленні санітарно-технічного устаткування й труб (рис. 14.7).

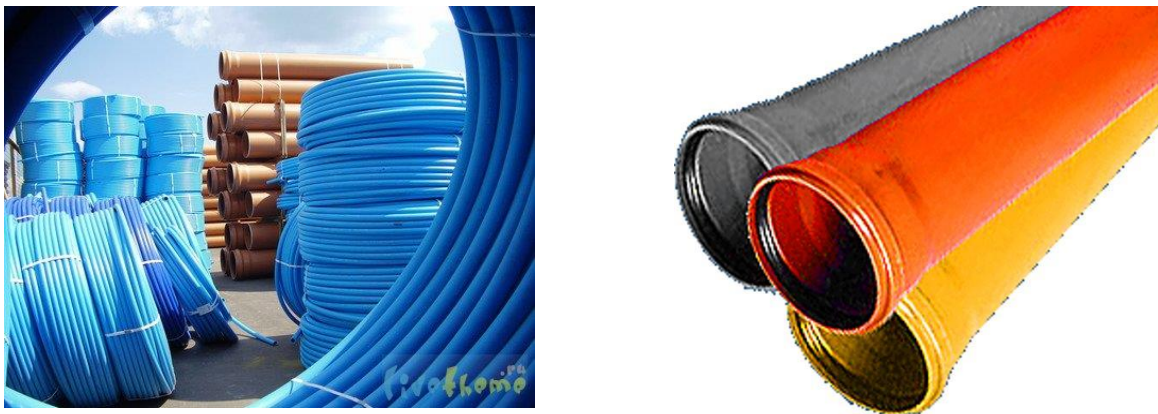


Рисунок 14.7 – Труби з полімерів

URL: <https://aquastroy.dp.ua/product/truba-pe-sinyaya-d-25-pn1023/>

Шаруваті пластики – композиції, що складаються з волокнистого листового наповнювача (паперу, тканини, склотканини), просочених і склеєних між собою різними полімерними сполуками. Шаруваті пластики відрізняються від інших матеріалів тим, що застосований наповнювач розташовується паралельними шарами. Така структура забезпечує високі механічні характеристики, а використання полімерних сполук – доволі високий питомий електричний опір та електричну міцність.

Залежно від виду полімеру й наповнювача розрізняють кілька типів шаруватих пластиків, які наведені у таблиці 14.1.

Таблиця 14.1 – Типи шаруватих пластиків

Найменування шаруватого пластику	Наповнювач	Полімерне в'язуче
Гетинакс	Просочувальний папір товщиною 0,1 мм	Фенолформальдегідна смола (ФФС)
Текстоліт	Бавовняна й синтетична тканини (саржа, бязь, шифон, лавсан)	ФФС
Склотекстоліт	Склотканина з безлужного алюмоборосилікатного скла	Сполучена епоксидна смола й ФФС-сполучена епоксикремнійорганічна смола

Текстоліт має більш високу міцність під час стиску та за ударної в'язкості й тому використовується також як конструкційний матеріал. Його випускають не тільки у вигляді аркушів, але й плит товщиною до 50 мм.

Склотекстоліти завдяки високим властивостям наповнювача мають найбільш високу механічну міцність, теплостійкість й мінімальне вологовбирання. Вони мають кращу стабільність розмірів, а електричні властивості залишаються високими й у вологому середовищі. Унаслідок незвичайної твердості поверхні склотекстоліти зносостійкі.

Випускається кілька десятків марок склотекстолітів різного призначення, зокрема підвищеної нагрівостійкості, тропікостійкості, гальваностійкості, вогнестійкості.

З великої кількості синтетичних в'язучих матеріалів, що випускається промисловістю із виробництва гідроізоляційних й антикорозійних матеріалів, у наш час застосовуються: поліізобутилен, поліетилен, полівінілхлорид, полівінілацетат, полістирол, поліпропілен, феноло-формальдегідні, інденкумаронові, акрилові, поліефірні, кремнійорганічні, епоксидно-діанові й поліамідні смоли, а також синтетичні каучуки й латекси.

Найбільш дешевим матеріалом діелектричних основ є *гетинакс*. Він має високі діелектричні властивості, широко застосовується в побутовій радіоапаратурі. Його недоліком традиційно вважається підвищене вологовбирання (1,5–2,5 %) через шари паперу або з відкритих торцевих зрізів, а також крізь полімерне в'язуче. Випускається гетинакс на основі ацетилюваного паперу, що має підвищену вологостійкість й здатний замінити склотекстоліти.

Склопластики – листові композиційні матеріали, одержувані шляхом просочення скляних волокон або тканин (армувальних компонентів) полімером.

Склопластикова арматура має високу міцність і хімічну стійкість. Зв'язувальною речовиною у склопластиках слугують феноло-формальдегідні, поліефірні й епоксидні полімери. Отримують три види склопластиків:

– склопластики з орієнтованими волокнами (СВАМ), ефективність яких полягає в сполученні низької густини ($1\ 800\text{--}2\ 000\text{кг/м}^3$), високої хімічної стійкості й міцності під час розтягання (до $1\ 000\ \text{МПа}$, межа міцності під час стиску – $420\ \text{МПа}$);

– склопластики з рубаним скляним волокном, що мають світлопрозорість, застосовуються для покрівель, огорожень лоджій і балконів;

– склопластики на основі склотканини (склотекстоліти) одержують шляхом просочення полотен тканини термореактивними полімерами способом гарячого пресування за високої температури й тиску.

Склопластики застосовують для виготовлення пневматичних конструкцій, твердих оболонок, до переваг яких зараховують технологічну інваріантність (можуть мати як позитивну, так і негативну кривизну поверхні). Прольоти, які перекривають такими оболонками, можуть досягати $90\text{--}110\ \text{м}$, маса $1\ \text{м}^2$ покриття становить $7\text{--}20\ \text{кг}$. Пневматичні оболонки застосовують для покриття ринків, спортивних залів.

Деревношаруваті пластики (далі – ДШП) – це листові та плиткові матеріали, виготовлені гарячим пресуванням пакетів та листів із деревного шпону, просочених полімером. В'язучими речовинами для ДШП є резольні фенол-формальдегідні чи фенолокарбамідно-формальдегідні полімери (рис. 14.8). Товщина деревного шпону залежно від регулювання різального пристрою луцильного верстата може бути $0,5\text{--}2,5\ \text{мм}$. Стрічку шпону розрізують на листи заданих розмірів, сушать у роликівих сушарках до вологості $9\text{--}12\ \%$.

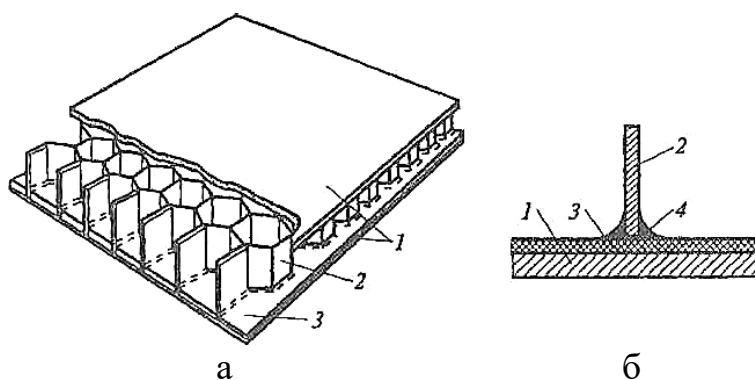


Рисунок 14.8 – Схема конструкції тришарової панелі: а – зі стільниковим заповненням; б – з'єднання стінки чарунки з обшивкою:

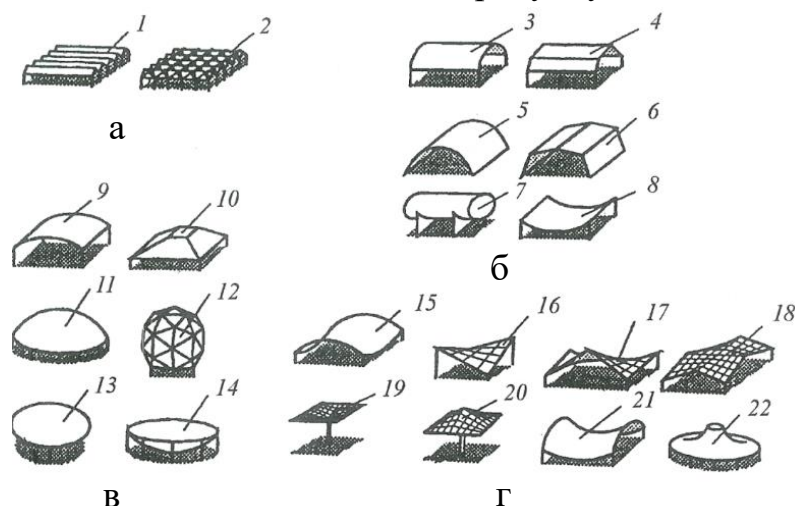
1 – обшивка; 2 – стінка чарунки стільника; 3 – клейовий шар, нанесений на обшивку; 4 – клей, що закріплює стінку

URL: <https://studfile.net/preview/7131297/page:54/>

Для просочування шпону використовують розчини полімерів різної концентрації (28–55 %).

Деревношаруваті пластики за основними фізико-механічними властивостями переважають вихідну деревину і використовуються для виготовлення несучих конструкцій, допоміжних та монтажних елементів.

Оболонки покриттів належать до найбільш ефективних конструкцій з пластмас. Деякі типи оболонок наведено на рисунку 14.9.



Рисунку 14.9 – Типи оболонок із пластмас:

а – структурні (типу просторової плити); б – призматичні оболонки одинарної кривизни; в – багатогранні оболонки подвійної позитивної гаусової кривизни і схожі з ними випуклі; г – оболонки складної конфігурації (подвійної негативної гаусової кривизни); 1, 2, 3 – із одно- і двовісним розташуванням елементів; 3, 5 – циліндричні; 4, 6 – призматичні; 7 – замкнені; 8 – висячі; 9, 10 – еліптичні й пірамідальні; 11, 12 – сферичні й багатогранні; 13 – замкнені еліптичні; 14 – висячі еліптичні; 15, 16 – гіперболічні; 17, 18 – шатрові гіперболічні; 19, 20 – лійкоподібні й зонтоподібні гіперболічні; 21, 22 – висячі гіперболічні (сідлоподібні з центральною опорою)

URL: <https://studfile.net/preview/7131297/page:54/>

Завдяки високій технологічності є можливість виготовляти оболонки раціональної геометричної форми, тип якої дозволяє компенсувати деякі недоліки вихідного матеріалу, наприклад *підвищену деформативність*, і виконувати одночасно несучу та огорожувальну функції.

Пластмасові оболонки вдало поєднують такі властивості, як радіопроникність, легкість, стійкість, індустриальність зведення. Такі оболонки дозволяють перекривати прогони споруд від 3 м до 110 м. Оболонки виготовляють із використанням різних типів матеріалів: склопластиків

(поліефірного, епоксидного і полістирольного); алюмінієвого та сталевих профілів; клеєних дерев'яних брусків. Використовують такі конструкції для перекриття театрів, концертних залів, спортивних арен, торгових майданчиків тощо.

Полімербетон – це композиційний матеріал, що складається з високомолекулярних смол, дрібного й великого заповнювача, тонкомолотого наповнювача й добавок. Сполучними в полімербетоні можуть бути: фуранові, поліефірні, епоксидні полімери. Одержують шляхом інтенсивного перемішування підігрітих заповнювачів, смол і добавок з наступним зануренням у форму, ущільненням і витримкою за температури до 100 °С. Заповнювачі обирають залежно від умов експлуатації. Полімербетон – єдиний матеріал, що успішно працює в цехах хімічної, харчової, целюлозної промисловості, забезпечуючи корозійну стійкість несучих і самонесучих конструкцій. Від звичайного бетону полімербетон відрізняється не тільки хімічною стійкістю, але й високими показниками міцності: під час стискання – 60–120 МПа, під час розтягання – 7–40 МПа, морозостійкість – 200–300 циклів, але його вартість у кілька разів вище цементних. Застосування полімербетону доцільно там, де його вартість буде виправданою.

Бетонополімер – одержують просочуванням звичайного важкого бетону на глибину 1–3 см мономерами у спеціальних герметичних камерах під тиском. Мономери полімеризуються в порах бетону, тим самим забезпечуючи високу щільність і корозійну стійкість конструкцій.

Тришарові панелі – це плоскі чи просторові конструкції, складені з легкого тепло-, звуко-, віброізоляційного матеріалу, обклеєні з обох боків міцними і жорсткими обшивками, стійкими до різних впливів. Вони є найбільш ефективними несучими і огорожувальними конструкціями. Середня густина тришарових панелей знаходиться в межах 40–70 кг/м³, що дозволяє значно знизити масу будинку й підвищити індустріальність будівництва.

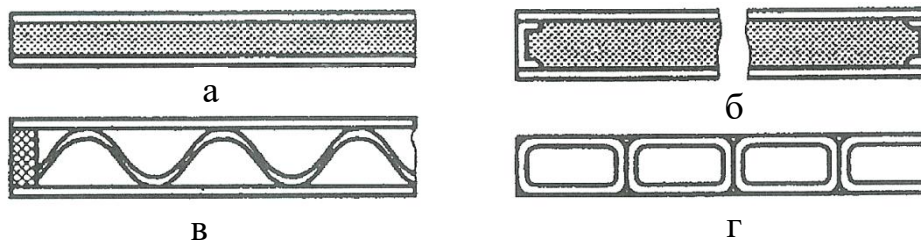
Такі панелі класифікують за призначенням (для стін, покриттів) з урахуванням світлопропускарної спроможності (світлопроникні та глухі) та технологічних властивостей (неутеплені й утеплені).

Основне призначення тришарових панелей – влаштування підвісних перекриттів і вертикальних огорожувальних конструкцій. Матеріалом обшивок панелей може бути тонколистовий алюміній, корозійностійка сталь, склопластики, фанера, деревні плити, азбестоцемент.

Найчастіше як матеріал середнього шару використовують полістирольний пінопласт, що зумовлено його порівняно низькою вартістю і високими фізико-механічними властивостями. Проте йому притаманні деякі

недоліки: низька теплостійкість (70–80 °С) та низька вогнестійкість, яку іноді підвищують введенням спеціальних добавок. Більш високою міцністю і теплостійкістю (до 130 °С) характеризується пінополівінілхлорид, але його застосування обмежене внаслідок високої вартості та можливості виникнення корозійних процесів.

Для тришарових панелей широко використовують пінополіуретан. Його у рідинному стані заливають у порожнини, після чого він самочинно спінюється і склеюється з листами обшивки. Структура пінопласту і ступінь спінювання регулюються зміною складу вихідної композиції. Найбільшу жорсткість і сталість за мінімальної маси мають панелі з середнім шаром із сотового заповнення, яке виготовляють із металевої фольги, паперу, пластмас (рис. 14.10).



Рисунку 14.10 – Тришарова панель:

а – без обрамовування; б – з обрамовуванням; в – з хвилеподібним світлопрозорим заповненням; г – складена з коробчастих елементів

URL: <https://studfile.net/preview/7131297/page:54/>

Іноді для підвищення теплоізоляційних і вогнезахисних властивостей панелей чарунки стільників заповнюють пінопластом, спученим перлітом чи вермикулітом тощо.

Тришарові плити покриттів і підвісних перекриттів виготовляють з обрамовуванням, яке міцно з'єднане з обшивками. Обрамовування може бути із сталевих, азбестоцементних, фанерних профілів (рис. 14.11, б). Торцеві боки панелей також закривають смугами з водостійкої бакелізованої фанери і обрамовують алюмінієвими кутиками, скріпленими з обрамовуванням і фанерою клеєзаклепувальними з'єднаннями. Стики панелей ущільнюють прокладками з пороізолу, герніту, пінополіуретану, які здатні сприймати температурні деформації панелей без порушення герметичності стику. Додаткову герметичність забезпечують мастики і механічні пристрої, компенсатори, прокладки.

Сучасним вимогам, які ставляться до будівель щодо теплозахисту, відповідають тришарові панелі із зовнішніми шарами з армованого важкого

бетону і середнім теплоізоляційним шаром із полістирольного пінопласту ПСБ-С у вигляді плит на «гнучких зв'язках» (з металевих стрижнів).

Оздоблювальна полістирольна плитка («поліформ») становить квадрати або прямокутники товщиною 1,25–1,5 мм із гладкою й рельєфною поверхнею, одержувані методом лиття під тиском. До складу композиції входять: полімер, наповнювач (тальк, каолін), пігмент. До переваг цього полімеру варто зарахувати гігієнічність, водостійкість і хімічну стійкість, а також різноманітний декоративний вигляд. Застосовують для лицевальних робіт торговельних і санітарно-технічних приміщень.

Паперово-шаруватий пластик становить композицію, що складається із декількох шарів спеціального паперу, просочених феноло-формальдегідною або карбомідною смолою. Випускають у вигляді листів із такими стандартними розмірами: довжина – 1 000–3 000 мм, ширина – 600–1 600 мм, товщина 1–5 мм. Цей вид матеріалу технологічний, тому що легко піддається розпилюванню, свердлінню, різноманітний за кольорами і рисунком. Застосовується як лицевальний матеріал.

Покриття підлог із полімерних матеріалів гігієнічні, еластичні, зносостійкі, тепло- та звукоізоляційні, довговічні.

Безшовні монолітні покриття застосовують у промислових будинках, де необхідна підвищена корозійна стійкість, а також де висуваються вимоги до гігієнічності й безпильності покриття. Покриття зазвичай складається з двох шарів: перший шар виконують із полімербетону, другий – з мастики або полімеррозчину. Товщина покриттів 20–50 мм здатна витримувати навантаження, створювані під час руху внутрішнього цехового транспорту. Для виготовлення полімеррозчину й полімербетону застосовують фенолоформальдегідні, епоксидні, фуранові полімери.

Лінолеуми – рулонні матеріали для покриття підлог, зручні завдяки пружності, низькій теплопровідності, гігієнічні, декоративні, заглушають шум кроків. Якість лінолеумів оцінюється за трьома показниками: пружністю, твердістю й стиранистю. За видом застосовуваної сировини лінолеуми підрозділяють на полівінілхлоридні (ПВХ), гумові й алкідні. Для виробництва ПВХ лінолеуму як основу використовують джутову тканину, склотканину, склосітку. Методом екструзії, вальцьово-каландровим методом одержують безосновний, одно- і багатошаровий лінолеуми. Полотна лінолеуму зварюють струмами високої частоти, гарячим повітрям для одержання килиму заданого розміру. Застосовують для покриттів підлог житлових, громадських і промислових будинків за середньої інтенсивності рухів.

Гумовий лінолеум (релин) виготовляють на основі синтетичного каучуку, наповнювачів і добавок. У масовому житловому будівництві використовується обмежено, але добре себе зарекомендував для покриттів підлог тваринницьких, медичних установ. Випускається як одношаровим, так і багатошаровим на теплозвукоізоляційній основі.

Алкідний лінолеум використовується для влаштування підлог у житлових, дитячих, лікувально-профілактичних і виробничих будівель.

Плитки для підлог виготовляють із полівінілхлориду, каучуків, регенованої гуми і фенопластів. Порівняно з рулонними матеріалами плитки мають краще зчеплення з основою, створюють потрібний візерунок підлоги; легко замінюються під час ремонту, під час укладання не дають відходів.

Полімерні *теплоізоляційні матеріали* класифікують за структурою, формою, видом основної сировини, середньою густиною, теплопровідністю та стискуваністю. Полімерні матеріали, що мають дірчасту структуру, яка може бути представлена системою ізольованих пор, називають *пінопластами*, сполучених пор – *поропластами*, а регулярно повторюваних порожнин – *сотопластами*.

Їхня частка в загальному обсязі теплоізоляційних матеріалів досягає 20 %. Вони відрізняються високими експлуатаційними характеристиками, довговічні й технологічні. За зовнішнім виглядом й способом застосування газонаповнені пластмаси можуть бути у вигляді штучних виробів (переважно плит) і у вигляді рідкогрудлих матеріалів, що спучуються і затвердівають на місці застосування (залівальні пінопласти, монтажні піни).

Пінопласти – листові й фасонні вироби одержують спінюванням різних полімерів: полістиролу, полівінілхлориду, поліетилену, фенольних полімерів тощо.

Пінополістирол – найбільш відомий вид будівельних пінопластів. З нього одержують крупнорозмірні плити товщиною до 100 мм. Марки за густиною (кг/м³) пінополістиролу D15...D50; теплопровідність – 0,03–0,04 Вт/(м·°C); теплостійкість 80–90 °C. Пінополістирол – горючий матеріал, однак за допомогою антипіренів одержують важкогорючий пінополістирол.

Пінополівінілхлорид – матеріал у вигляді плит, за методом одержання і структурою аналогічний пресовому пінополістиролу. Густина пінополівінілхлориду 35–70 кг/м³, теплопровідність – 0,04–0,054 Вт/(м · °C). Теплостійкість пінополівінілхлориду – 130–140 °C; горючість значно нижче, ніж у пінополістиролу.

Залівальні пінопласти – грудлі олігомірні смоли, що заливають у пазухи, залишені в ізольованій конструкції, що спучуються і затвердівають у них.

Фенольний пінопласт – один із перших пінопластів. Він поставлявся на місце використання у двох упаковках (смола з газотворювачем і затверджувачем), які змішують безпосередньо перед заливанням. Як газотворювач застосовується алюмінієва пудра, а кислотний затверджувач, крім своєї основної ролі, реагуючи з алюмінієвою пудрою, виділяє газоподібний водень. Фенольні пінопласти тверді й теплостійкі; добре зчіплюються в момент затвердіння з іншими матеріалами. Використовуються під час виробництва *тришарових легких панелей* типу «сендвіч»: два металевих листи, між якими укладений пінопласт.

Гідроізоляційні, покрівельні та герметизувальні матеріали. Спільною ознакою гідроізоляційних, покрівельних та герметизувальних матеріалів є водо- та паронепроникність, тріщиностійкість, водо- та атмосферостійкість.

З полімерних матеріалів для гідроізоляції особливо широко застосовують плівки та мастики. Поліетиленові плівки спеціального призначення для потреб будівництва використовують у конструкціях покриттів для захисту піддахового простору від пилу, дощу та снігу.

Під час застосування паропроникних плівок завдяки мікроперфорації крізь них вентилюється водяна пара, що проникає у теплоізоляційний шар покрівельної конструкції.

Для запобігання конденсації вологи з пари, що піднімається з піддахового приміщення, використовують багатошарові плівки, верхній і нижній шари яких ламіновані й забезпечують гідроізоляційні властивості та паронепроникність матеріалу, а тканинний прошарок – необхідну міцність. Плівки призначені для похилих покрівель, що вентилюються. Наприклад, паронепроникна захисна армована плівка «паробар'єр» використовується як захисний шар із внутрішнього боку теплоізоляції підпокрівельного простору, а також для утворення паронепроникного шару з внутрішнього боку теплоізоляції у випадках внутрішнього утеплення зовнішніх стін будівель. Різновидом такої плівки є паронепроникна підпокрівельна плівка «паробар'єр-Ал», що становить чотиришаровий матеріал, який має несучу сітку для армування. Ця сітка з обох боків ламінована поліетиленовою плівкою, як нижній шар використовується віддзеркалююча алюмінієва фольга.

Достатньо поширеними герметиками є силіконовий (кислотний, нейтральний), акриловий, поліуретановий, бітумний, каучуковий, полісульфідний, полібутановий. Кислотний і нейтральний силіконові герметики є діелектриками, що відрізняються від інших термостабільністю, високою адгезією та підвищеною хімічною стійкістю.

Акриловий герметик має густину $1,55 \text{ г/см}^3$, здатний надійно працювати в інтервалі температур від $-20 \text{ }^\circ\text{C}$ до $+75 \text{ }^\circ\text{C}$, добре піддається фарбуванню, має високу адгезію до різних будівельних матеріалів. Йому властиві деякі недоліки, що обмежують галузі застосування. До них належать низька водостійкість, усадка від 1 % до 15 %, низька стійкість до дії ультрафіолетових променів, тому його застосовують тільки для внутрішніх робіт.

Поліуретановий герметик характеризується високою міцністю, зносостійкістю, стійкістю до дії кислот, мастил, бензину, має високу адгезію до скла, металів, кераміки. Застосовують його у шляхобудуванні, для ущільнення стиків конструкцій підземних переходів, тунелів.

Бітумний герметик дуже еластичний, має високу водостійкість і водонепроникність та адгезію до бітумних матеріалів, бетону, каменю, деревини, металів, скла. Застосовується для потреб дорожнього будівництва, герметизації щілин і швів покрівлі.

Каучуковий герметик має високу еластичність, стійкий до розтягувальних напружень, дії ультрафіолетових променів та інших атмосферних факторів, зокрема і коливань температури від $-25 \text{ }^\circ\text{C}$ до $+100 \text{ }^\circ\text{C}$. Після затвердіння його можна фарбувати. Крім того, такий герметик має високу адгезію до бетону, скла, кераміки, природного каменю, деревини, тому його достатньо широко застосовують у будівництві, крім випадків, коли з'єднані елементи знаходяться під постійним тиском води.

Широке застосування полімерних матеріалів у будівництві передбачає підвищені вимоги до довговічності їх та надійності під час експлуатації.

Однією з найважливіших властивостей полімерних матеріалів є висока корозійна стійкість. Однак і полімерні матеріали не є універсальними. Ступінь їхньої корозійної стійкості залежить від властивостей, виду, хімічного складу агресивного середовища та умов його впливу.

Вплив агресивного середовища на полімерні матеріали може проявлятися у зміні їхньої структури та властивостей. При цьому матеріал у середині може руйнуватися, але зовні лишатися неушкодженим.

Корозія полімерів – результат подолання сил взаємодії між їх атомами чи молекулами, але може виникати також під впливом різних окиснювальних агентів, термічного, радіаційного, механічного впливу та інших енергетичних факторів, а також при хімічній взаємодії з різними агресивними середовищами. При цьому в полімерах протікають різноманітні деструктивні процеси.

Окиснювальна деструкція полімерів виникає під впливом кисню повітря чи озону. Крім того, у реальних умовах зберігання чи використання матеріалів

на полімер впливають сонячні промені, волога, тепло. Зміни, які виникають під їхнім впливом, зумовлюють старіння матеріалів.

На початковій стадії окиснювальної деструкції полімеру починається приєднання кисню до деяких ланок макромолекул. Швидкість цієї реакції визначається хімічним складом ланок, швидкістю дифузії кисню у товщу полімеру та співвідношенням площі поверхні виробу до його об'єму. Таке приєднання кисню викликає утворення різних функціональних груп, які зумовлюють збільшення полярності полімеру, що призводить до погіршення діелектричності, зменшення пружності та підвищення температури крихкості.

Утворення переокисних чи гідропереокисних груп прискорюється з підвищенням концентрації кисню в полімері та зі збільшенням температури. Опромінення світлом, особливо ультрафіолетовою частиною спектра, активізує цей процес. Такі групи легко розкладаються до вільних радикалів, які ініціюють процес окиснення.

Подальші реакції радикалів можуть призвести до зниження молекулярної маси чи зшивання полімеру, що зумовить різку зміну властивостей і призведе до його деструкції.

Термічна деструкція виникає під дією тепла, а іноді за одночасної дії тепла та кисню може утворюватись термоокиснювання.

Для протидії полімеру окислювальній чи термічній деструкції у його склад вводять добавки проти старіння (феноли, аміни) чи стабілізатори (солі свинцю, кадмію, барію, кальцію). Стабілізатори чи добавки проти старіння не повинні погіршувати фізико-механічні властивості полімеру, і тому їх вводять у кількості, що не перевищує 2 %.

Радіаційна деструкція полімерів проходить під впливом випромінювання «високої енергії» чи «іонізуючого випромінювання» (рентгенівські промені, електрони, протони та ін.). Їхня дія полягає у збудженні й іонізації окремих ланок макромолекул.

Збудження, тобто переведення електронів на більш високий рівень, а також іонізація, що пов'язана з «вириванням» електронів, надають макромолекулам сталість, полегшуючи деструкцію полімеру. Залежно від типу полімеру й тривалості опромінювання, деструкція супроводжується виділенням низькомолекулярних газоподібних речовин (водню, хлору, азоту, метану).

Механічна деструкція полімерів відбувається під дією механічних навантажень, що перевищують границю міцності матеріалів. Така деструкція в присутності кисню повітря може прискорюватися.

Біологічна деструкція — дія мікроорганізмів, комах на вироби з синтетичних полімерних матеріалів. Мікроорганізми знижують гігієнічність

виробів та погіршують їхній зовнішній вигляд. Пігменти мікроорганізмів здатні перефарбовувати полімерні матеріали так, що навіть після видалення плісняви на їхніх поверхнях залишаються плями сірого, зеленого, чорного, фіолетового чи рожевого кольорів.

Контрольні запитання

1. Навести способи одержання полімерів.
2. Назвати основні компоненти полімерів.
3. Порівняти позитивні й негативні властивості полімерів.
4. Надати порівняльну характеристику композиційних полімерних матеріалів.
5. Охарактеризувати види полімерних матеріалів для підлог.
6. Класифікувати опоряджувальні полімерні матеріали й надати їм характеристику.

15 БУДІВЕЛЬНІ МАТЕРІАЛИ СПЕЦІАЛЬНОГО ПРИЗНАЧЕННЯ

Класифікація матеріалів трьох функціональних груп (теплоізоляційні й гідроізоляційні, акустичні та оздоблювальні) охоплює їхні різновиди штучного походження й побудована з урахуванням основних закономірностей, що визначають структуру речовини на різних етапах технології або експлуатації матеріалу. Матеріали й вироби природного походження становлять окрему, відносно невелику групу й не входять у загальну класифікацію, оскільки їх технологія не вимагає реалізації процесів, пов'язаних із формуванням структури й фізико-механічних властивостей.

Основою класифікації є системне розташування матеріалів розглянутих груп за чотирма ознаками. По-перше, це природа в'язучої речовини – органічна або мінеральна, що також визначає умови, за яких формуються структурні зв'язки в матеріалі. Друга класифікаційна ознака – спосіб виготовлення: безвипалювальні й випалювальні (на мінеральній основі), одержувані термічним розм'якшенням і шляхом хімічної взаємодії компонентів (на органічних матеріалах). Третьою класифікаційною ознакою для матеріалів усіх груп є процеси формування структури, до яких належать плавлення й спікання (для випалювальних мінеральних матеріалів), гідратаційне й контактне твердіння (для без випалювальних), полімеризація й поліконденсація (для органічних матеріалів, одержуваних в умовах термічного розм'якшення й хімічної взаємодії). Четвертою класифікаційною ознакою є фізичний стан речовини, наданий у певних технологічних умовах – кристалічний, субмікрокристалічний, частково закристалізований, склоподібний, аморфізований, водний або безводний.

Під час виробництва різних видів тепло- та гідроізоляційних матеріалів, акустичних або оздоблювальних відбуваються складні фізико-хімічні процеси, які забезпечують переважне виконання експлуатаційних вимог до матеріалу, а також процеси, що надають спеціальні властивості. Наприклад, гідратація й твердіння цементів під час виробництва бетонів, твердофазні реакції під час одержання кераміки, склоутворення й кристалізація під час виробництва скла, ситалів приводять до формування міцного матеріалу. Прикладом процесів, що надають спеціальні властивості матеріалам, може бути поризація маси для одержання високопористої будови й, як наслідок, високоефективних теплоізоляційних матеріалів. Процеси надання форми виробам із необхідними властивостями технологічно можуть здійснюватися різними способами. Наприклад, бетонні й залізобетонні вироби одержують віброущільненням,

вібропресуванням тощо з наступним природним твердінням, пропарюванням або автоклавним обробленням.

15.1 Теплоізоляційні матеріали

У будівництві теплоізоляція необхідна для захисту будівлі від холоду або від перегріву. Вона запобігає втраті тепла з приміщення і утворення конденсату.

Теплоізоляція може бути: монолітною (з легкого бетону), збірною у вигляді плит (ніздрюваті бетони, мінеральна вата, фіброліт), сипкою у вигляді гранулятів з керамзиту, спучених вермікуліту або перліту).

За основними властивостями теплоізоляційні матеріали поділяють:

- за густиною 15–700 кг/м³;
- за міцністю 0,4–1,5 МПа.

За теплопровідністю (що характеризується коефіцієнтом теплопровідності) теплоізоляційні матеріали поділяють на три класи:

- клас А – малотеплопровідні (до 0,058 Вт/м · °С);
- клас Б – середньотеплопровідні (0,058–0,116 Вт/м · °С);
- клас В – підвищеної теплопровідності (не більше 0,18 Вт/м · °С).

За густиною теплоізоляційні матеріали поділяють на марки:

- 1) особливо легкі (ОЛ): 15, 25, 35, 50, 75, 100;
- 2) легкі (Л): 125, 150, 175, 200, 250, 300, 350;
- 3) важкі (В): 400, 450, 500, 600.

Структура теплоізоляційних матеріалів може бути різною і це залежить від їхнього виду і способу виготовлення. Здебільшого теплоізоляційні матеріали мають високопористу й аморфну структуру, тому що кристалічні речовини краще проводять тепло.

Під час моделювання структури теплоізоляційного матеріалу важливе значення має рівномірний розподіл повітряних пор у матеріалі та їхній характер. Бажано створювати дрібні, рівномірно розподілені пори закритого типу.

У закритих порах повітря перебуває в спокійному стані й стабільно виконує роль теплоізолятора, у замкнуті пори не потрапляє вода (що дуже важливо для збереження стабільних теплофізичних властивостей і довговічності).

Теплопровідність матеріалів різко зростає у разі зволоження, тому що теплопровідність води, дорівнює 0,58 Вт/м · °С, що в 25 разів більше теплопровідності повітря.

У разі *попадання вологи* на утеплювач подальше його використання ускладнюється зниженням теплоізоляційних властивостей або появою біологічних уражень (плісняви чи грибка).

До теплоізоляції та виробів на їхній основі висувають такі вимоги: їх середня густина не повинна бути вище 700 кг/м^3 , вони не повинні виділяти речовини, що знижують міцність елементів конструкцій, які з ними контактують, погіршують якість оздоблення приміщень і шкодять здоров'ю людей.

Для зберігання теплоізоляційних властивостей необхідно контролювати вологість теплоізоляції і щоб вона мала низьку гігроскопічність. Бо інакше знижуються морозостійкість, біостійкість, вогнестійкість. Щоб запобігти цьому, до складу теплоізоляційних матеріалів додають антисептики, антипірени та влаштовують пароізоляцію.

Пароізоляція є важливим елементом для захисту теплоізоляції від зволоження, коли вологість у приміщеннях більше 60 %. Особливо вона важлива при улаштуванні дахів, бо водяна пара завжди піднімається угору, таким чином, дах – найбільш уразлива ділянка будівлі.

Класифікують теплоізоляційні матеріали й вироби за такими ознаками: видом вихідної сировини, формою, структурою й стискальністю.

Зміною технологічних прийомів оброблення можна значно змінити і властивості виробів стосовно до умов їхньої експлуатації.

За видом вихідної сировини їх поділяють на:

– *неорганічні*, які також поділяють на вогнетривкі (ніздрювате скло, мінеральна й скляна вата й вироби з них), на основі мінеральних в'язучих (газо- і пінобетон, керамзитобетон тощо), автоклавні (газосилікат), сипкі теплоізоляційні вироби (спучені перліт і вермикуліт), теплоізоляційні вироби з азбесту та вакуум-волокниста теплоізоляція;

– *органічні* – до яких належать фіброліт на портландцементі, деревно-волокнисті й торф'яні теплоізоляційні плити, комишит, теплоізоляційні пластмаси тощо.

За формою теплоізоляційних виробів розрізняють штучні (плити, блоки, цегла, циліндри, напівциліндри, сегменти), рулонні (мати, смуги, матраци), шнурові (шнури, джгути) і сипкі матеріали (рис. 15.1).



Рисунок 15.1 – Теплоізоляційні вироби

URL: <https://exo.in.ua/news/29677>

За структурою теплоізоляцію поділяють на пористо-волокнисті (мінераловатні, скловатні, азбесто- і деревноволокнисті); пористо-зернисті (перлітові, вермікулітові, совелітові, вапняно-кремнеземисті) та дірчасті (ніздрюваті скло і бетон, керамзитобетон, пінопласти).

За стискальністю оцінюють відносні деформації стиску (за висотою зразка) під питомим навантаженням.

Зокрема, при навантаженні 0,02 МПа теплоізоляційні матеріали підрозділяють на м'які (М) – стискальність більш ніж на 30 %; напівтверді (НТ) – на 6–30 % і тверді (Т) – стискальність до 6 %.

Розрізняють також матеріали підвищеної твердості (ПТ) з деформацією до 10 % висоти зразка за питомого навантаження 0,04 МПа.

Для створення замкнутої та дрібної пористості використовують такі технологічні прийоми:

- *газоутворення* – за рахунок хімічної реакції поміж компонентами суміші і добавкою-газоутворювачем;

- *піноутворення* – з додаванням стійкої піни. Піну приготують з використанням добавки-піноутворювача (сульфоноли, сапонин, клеєканіфольний та інші). Також потрібно додавати добавки-стабілізатори, такі як столярний клей або сірчаний глинозем;

- введення *розпушених волокон* азбесту, бавовни, вовни, деревини;

- *роздування розплавів* – гірських порід або шлаків;

- введення *вигоряючих добавок* (наприклад, у кераміку або скло): тирси, вугільного пилу, торф'яної крихти; сільсько-господарчих відходів (рублені стебла соняшника, костра тощо).

- видалення *води з сировинних матеріалів*: з перліту, вермікуліту.

На будівельному ринку переважають неорганічні теплоізоляційні матеріали, вони складають 80 %. А серед них 60 % припадає на мінеральну вату (різновидом є скляна вата або шлаковата).

Газонаповнені пластмаси: пінопласти (на основі полістиролу, полівінілхлориду, фенолформальдегідної смоли), поропласти, сотопласти (на основі крафт-паперу, тканини (бязь), склотканини, які просичені смолами).

Композити на основі відходів деревини: ДСП, ДВП, арболіт.

Добре себе зарекомендували і активно використовуються у сучасному будівництві багатошарові стінові конструкції (так звані сендвіч-панелі), де теплоізоляційний шар знаходиться посередині між конструкційними матеріалами, наприклад цеглою. Такі конструкції мають меншу масу і добре вирішують теплоізоляцію стін будинків (рис. 15.2).



Рисунок 15.2 – Різновид сендвіч-панелі

URL: <https://budmat.kiev.ua/mineralnaja-vata/?page=2>

Теплоізоляційні фарби – інноваційний енергоощадний композитний матеріал, до якого як плівкоутворювач входить водно-акрілова суміш, а для надання теплоізоляційних властивостей додають наповнені газом керамічні мікросфери (рис. 15.3). Для підвищення водостійкості та еластичності до складу додають силікон та каучук.

Ці фарби, крім всіх позитивних властивостей будь-якої фарби, також мають підвищені гідро- і теплоізоляцію, а термін їхньої експлуатації складає 20 років.

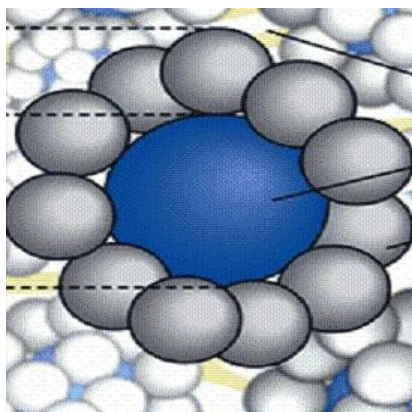


Рисунок 15.3 – Структура теплоізоляційної фарби
URL: <https://stroisovety.org/zhidkaya-teploizolyaciya/>

При використанні теплої фарби знижуються втрати тепла до 30 %, а температура у приміщеннях підвищується на 4 градуси. Ці фарби рекомендують використовувати одночасно із традиційною теплоізоляцією. Наносити її можна на всі види поверхонь (бетон, цегла, метал, деревина, гіпсокартон тощо). Позитивним є те, що її наносять тонким шаром, що не зменшує розміри приміщень.

Улаштування теплоізоляції проводять напиленням, листовими матеріалами з відбиваючим шаром та плитними матеріалами.

15.2 Акустичні матеріали

Цю групу матеріалів використовують для зниження рівня шуму у виробничих, житлових та громадських будівлях через зменшення енергії звукових хвиль. Обираючи акустичні матеріали, варто враховувати частку:

- відбитої звукової енергії;
- поглинутої енергії;
- частку енергії, що пройшла крізь матеріал.

Всі ці характеристики залежать від густини матеріалу; виду та кількості пор; модуля пружності; твердості й пластичності матеріалу; а також характеру звукової хвилі (її частоти та довжини).

Звук – це сприйняття вухом пружних механічних коливань і хвиль, які виникають у середовищі під впливом примусових дій. Частота звуку – це число коливань у секунду (вимірюється у Гц). Частоти розрізняють низькі (16–500 Гц), середні (500–2 000 Гц) і високі (2 000–15 000 Гц).

Розрізняють такі види шумів.

Повітряний шум – це звук, який переноситься крізь повітря (крики, розмова, сміх, музика тощо). Такі шуми проникають крізь щілини, тріщини або через відкриті вікна.

Ударний шум – це звуки, які передаються по твердих покриттях та стінах будівлі, наприклад, свердлення та стін, грюкання дверима, тупіт, стрибки, робота електроприладів тощо.

Для боротьби з шумом і переносом звуку використовують звукопоглинальні та звукоізолювальні матеріали (рис. 15.4). Їх поділяють на опоряджувальні та прокладочні.

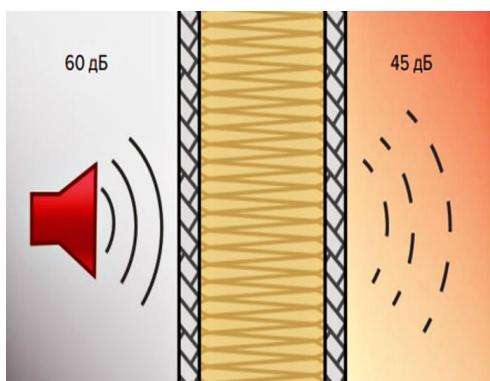


Рисунок 15.4 – Ефективність шумоізоляції

URL: <https://www.ecosound.com.ua/single-post/2017/05/27/>

Головною особливістю структури акустичних матеріалів є їхня висока пористість, яка може дорівнювати 98 %. За характером поглинання звуку вони поділяються на:

- пористі (з діаметром пор до 1 мм);
- дрібнопористі (знижують звук через коливання мембрани);
- перфоровані (у отворах затримується повітря і гальмує перенесення звуку у повітрі).

За зовнішнім виглядом акустичні матеріали випускають у вигляді плит; рулонів або комбіновані.

За характером поверхні вони бувають рифлені; з раковинами; шорсткі і природної фактури.

Як *звукопоглинаючі* матеріали використовують матеріали конгломератної структури, такі як бетони, ДСП, фанеру, поро- та сотопласти, плити з перфорацією.

Звукоізолювальні матеріали призначені для послаблення ударного звуку і виконують роль пружних прокладок. Їх розміщують у конструкціях зовнішніх стін та у покриттях. При цьому є не бажаними жорсткі зв'язки зі стінами, що

розділені прокладками. Для прокладок використовують матеріали з високим динамічним модулем пружності, наприклад гума, поропласт, поліуретанові полімери, тирсобетон.

15.3 Гідроізоляційні матеріали

Гідроізоляційні матеріали призначені для захисту конструкцій від руйнуючого впливу води. Вони відрізняються від інших будівельних матеріалів підвищеною водонепроникністю й водостійкістю у разі тривалої дії води, зокрема мінералізованих і хімічно агресивних водяних розчинів.

Залежно від галузі застосування гідроізоляційні матеріали підрозділяються на матеріали:

- для поверхневої й об'ємної гідроізоляції;
- ущільнення швів і з'єднань;
- комплексного призначення.

Залежно від способу провадження робіт вони поділяються на обклеювальні, фарбувальні, штукатурні, просочувальні, литі, засипні, ін'єкційні й монтажні.

Обклеювальна гідроізоляція – це рулонні, плівкові або листові матеріали заводського виготовлення.

Фарбувальні гідроізоляційні матеріали поділяють на такі види:

- за органічною в'язучою речовиною – на бітумні й полімерні, холодні і гарячі мастики на органічних в'язучих і на розріджувачах, пасти й емульсії.

Штукатурні гідроізоляційні матеріали бувають асфальтові (гарячі й холодні), цементні й полімерцементні штукатурні суміші.

Об'ємна гідроізоляція є частиною об'єму самого матеріалу, який захищає. До цього виду можна зарахувати просочувальну й ін'єкційну гідроізоляції. Ці види гідроізоляції є поширеними завдяки простоті застосування, дешевизні, високому рівню механізації процесів нанесення, своїй надійності й довговічності.

Як *просочувальні* гідроізоляційні матеріали використовують органічні в'язучі (бітуми, кам'яновугільні дьогті й пеки, петролатум), термопластичні полімери (низькомолекулярний поліетилен), мономери терморективних смол (стирол, метилметакрилат) тощо.

До *ін'єкційних* гідроізоляційних матеріалів варто віднести цементні суспензії й розчини, полімерцементні розчини, рідке скло, бітум і полімербітум, бітумні емульсії, арбамідні й фенолформальдегідні смоли та інші.

За способом улаштування гідроізоляційні матеріали поділяють на такі:

- *монтажна* гідроізоляція. Це може бути полімербетони у вигляді плит і блоків, листові сталь товщиною 3–14 мм, пластмасові аркуші, склопластики;
- *засипна* гідроізоляція: глина, гідратон (суміш ґрунту з бентонітом і рідким склом), гідрофобні порошки й піски;
- *лита* гідроізоляція. До такої належить асфальтовий бетон і мастики, що заливають між поверхнею, яку ізолюють, й опалубкою;
- гідроізоляція *проникної дії* – це суміш з портландцементу, спеціально обробленого заповнювача й хімічно активних речовин, наприклад, суміші неорганічних солей. Принцип дії заснований на проникненні хімічно активних солей в структуру основи, наприклад бетону, по його капілярним порам (рис. 15.5).



Рисунок 15.5 – Принцип дії проникної гідроізоляції

URL: <https://prom.ua/p1229160182-penetrone-gidroizolyatsionnyj-material.html>

Гідроізолювальний шар наноситься на змочену поверхню конструкції, хімічно активні солі розчиняються і завдяки осмотичним силам із наступною хімічною взаємодією з вільним вапном конденсуються на поверхні пор.

Такі ізолювальні композиції наносяться переважно на поверхні з розвинутою капілярною пористістю, а також для відновлення поверхні старого бетону під час ремонтних робіт і реконструкції;

– *спеціальні види* ізоляції, до яких належать матеріали, що застосовують в особливих умовах, а саме герметики, гідроантискорозійні, гідротеплоізоляційні тощо.

За видом застосовуваних в'язучих гідроізоляційні матеріали поділяють на такі типи:

– *бітумні*, що складаються з нафтових бітумів або сплавів нафтових і природних бітумів;

– *дъогтьові* – з кам'яновугільних і сланцевих смол або сплавів пеків із кам'яно-вугільними дъогтями або дъогтьовими маслами;

- *дъогтьо-бітумні* – із сумішей кам'яновугільних дъогтьо-продуктів або сланцевих дъогтів із нафтобітумами;
- *гідрокамові* – із продуктів спільного окислювання кам'яновугільних масел і нафтового гудрону або з кам'яновугільних масел (антраценового, креозотового) і нафтобітуму;
- *бітумно-полімерні* – з нафтобітумів і полімерів (включаючи каучуки);
- *гумо-бітумні*, одержувані в результаті спільного перероблення нафтобітумів і старої гуми;
- *гумо-дъогтьові*, одержувані шляхом спільного перероблення старої гуми й дъогтьопродуктів;
- *полімерні* (включаючи каучуки й кремнеполімери);
- *мінеральні* – на основі різних цементів, силікатів і глин.

З названих матеріалів найбільш широке застосування знайшли бітумні, тому що вони гідрофобні, водостійкі, мають щільну структуру (їхня пористість практично дорівнює нулю), тому вони водонепроникні й морозостійкі, є стійкими до розчинів багатьох кислот, лугів, солей і до більшості агресивних газів, розчиняються частково або повністю в різних органічних розчинниках (бензині, бензолі, скипидарі, ацетоні, етиловому спирті).

За видом основного вихідного матеріалу розрізняють асфальтові, мінеральні, пластмасові й металеві гідроізоляційні матеріали.

Дуже дієвим способом захисту від дії води є гідрофобізація. Гідрофобізатори – це хімічні сполуки на водній або органічній основі, що мають високу проникну здатність і попереджають проникнення вологи у середину будівельних матеріалів. Принцип їхньої дії полягає у тому, що вони, проникаючи вглиб матеріалу, вистилають поверхню його капілярів і роблять її незмочуваною, а гігроскопічні матеріали – водовідштовхувальними. До сучасних гідрофобізаторів належать матеріали на основі кремнійорганічних сполук, наприклад, Асолін, Аквастоп, Тіпром К тощо.

15.4 Опоряджувальні матеріали

Опоряджувальні матеріали є засобом підвищення експлуатаційних характеристик будівлі і допомагають сформувати його об'ємно-просторове рішення. Існує де кілька видів класифікації опоряджувальних матеріалів.

Архітектурно-будівельна класифікація поділяє опоряджувальні матеріали за місцем застосування: зовнішнє та внутрішнє. Але серед них є і універсальні, які можна використовувати всюди. Це кераміка, скло, природний камінь, лакофарбові матеріали.

Класифікація за ступенем участі у роботі конструкцій:

- конструкційно-опоряджувальні (огороджувальні, підлоги);
- експлуатаційно-опоряджувальні (шпалери, плівки, фарби тощо).

Опоряджувальні роботи у сучасному будівництві характеризуються високою трудомісткістю, вони складають 40 % трудових витрат під час зведення об'єкта. Опоряджувальні покриття надають приміщенням і будівлі в цілому не тільки декоративні, а також і певні технічні властивості.

До основних видів опоряджувальних робіт належать:

- личкувальні (штукатурні) роботи;
- облицювальні (плити або плитки);
- малярні;
- покриття підлоги.

Серед вказаних робіт найбільш трудомісткими є личкувальні та малярні. У загальному обсязі опоряджувальних робіт у житлово-цивільному будівництві вони займають 70 %.

При призначенні опоряджувальних матеріалів необхідно дотримуватися вимог, які поділяють на такі групи:

- *фізіологічні* (відсутність токсичності та утворення здорових умов для життєдіяльності і праці людей);
- *психологічні* (комфортність середовища, якість щодо композиційного та колористичного рішення);
- *експлуатаційно-технічні* (густина, технологічність, міцність, водопоглинання, вогне- і теплостійкість, тощо);
- *гігієнічні* (бактерицидність, легко митися та очищуватися);
- *естетичні* (тримати розміри, форму, колір, рисунок та фактуру поверхні);
- мати достатню *довговічність* (здатність чинити опір всій сукупності впливів протягом всього строку експлуатації з урахуванням морального зносу).

Дуже поширеними матеріалами для внутрішнього опорядження є фарби, шпалери, деревина, кераміка, скло, матеріали для покриття підлоги (лінолеум, плитка з каменю, полімерні плитки, паркет тощо).

Матеріали для *внутрішнього опорядження* повинні відповідати естетичним та санітарно-гігієнічним вимогам. Внутрішнє опорядження залежить від призначення приміщення, виду конструкцій, які його утворюють, умов експлуатації, капітальності будівлі. Водночас потрібно враховувати фізичну довговічність покриття, строки морального зносу, зручність експлуатації, умови санітарно-гігієнічного утримання.

До основних видів внутрішнього опорядження належать матеріали для покриття стін (фарба, декоративна штукатурка, шпалери, панелі тощо), стель

(наприклад, підвісні стелі або обробка як і для стін), підлоги, скління, електромонтажні роботи.

Для *зовнішнього опорядження* варто враховувати такі критерії:

- стійкість до кліматичних факторів (вологи та перепадів температур);
- міцність і достатня довговічність;
- невелика вага та легкість монтажу;
- сумісність з основним матеріалом;
- вогнестійкість.

До найпоширеніших видів зовнішнього опорядження належать штукатурка, лицьова цегла, природний або штучний камінь, дерево, сайдинг, стіновий профіліт.

Штукатурка використовується для декорування фасадів. Вона складається з природних матеріалів, належить до екологічних, міцних, надійних та довговічних матеріалів (строк експлуатації до 30 років). Не призводить до суттєвого навантаження на несучі конструкції, може використовуватися як для личкування нових, так і старих будівель. Має широкий асортимент фактур та кольорів і виконує одночасно функції тепло- і гідроізоляції. Штукатурка є достатньо бюджетним варіантом опорядження.

Плити і плитки. Можуть виготовлятися з природних або штучних матеріалів.

Плити з природнього каменю є найдорожчим матеріалом з великою масою, але і самим довговічним, мають великий вибір кольорів та фактур, стійкі до механічних впливів, до перепадів температур, вологи і загорянь. Найчастіше використовують граніт, лабродарит, вапняк, мармур, пісковик (рис. 15.6).



Рисунок 15.6 – Оздоблення підлоги природним каменем
URL: <https://mramor-granit.com/ua/floor-mramor>

Зі штучних плиток найпоширенішими є керамічні, керамограніт та клінкерна (також виробляється з глини шляхом опалення. Зовні нагадує камінь). Використовують і цементно-піщану плитку (до цементного розчину додають пігменти та кам'яну крихту).

Також використовують штучні камені, які виготовляють на основі поліефірних смол із додаванням кам'яної крихти, бетону, з додаванням кольорових наповнювачів, акрилової смоли з наповнювачами, пігментами та оксидом алюмінію. Ці матеріали порівняно з природними удвічі дешевші, при цьому вони мають невелику вагу та легко монтується, є вологостійкими, морозостійкими, нетоксичними та достатньо довговічні.

До ефективних та сучасних видів опорядження варто віднести навісні фасадні системи. Для цих систем будівельна індустрія пропонує широкий вибір різноманітних матеріалів. Поряд з цим розвиваються і будівельні технології.

Вибір системи залежить від багатьох факторів. Взагалі ці технології включають обшивку будівлі зовні з використанням обрешітки, між планками якої монтується утеплювач. Зазвичай стіни обшивають сайдингом з ПВХ, металу, деревини, керамограніту тощо.

Контрольні запитання

1. Де у будівництві є потреба у застосуванні гідроізоляційних матеріалів?
2. Яка структура забезпечує найкращі теплоізоляційні властивості?
3. Як волога впливає на якість теплоізоляційних матеріалів?
4. Навести класифікацію теплоізоляційних матеріалів.
5. Чим гідроізоляція проникної дії відрізняється від традиційної?
6. Навести класифікацію гідроізоляційних матеріалів залежно від галузі застосування.
7. Навести приклади ін'єкційних гідроізоляційних матеріалів.

СПИСОК ВИКОРИСТАНИХ ДЖЕРЕЛ

1. Захарченко П. В. Сучасні композиційні будівельно-оздоблювальні матеріали / П. В. Захарченко, Е. М. Долгий. – Київ : КНУБА, 2005. – 512 с.
2. Кривенко П. В. Будівельне матеріалознавство / П. В. Кривенко, К. К. Пушкарьова. – Київ : ТОВ УАВК «Екс Об», 2004. – 704 с.
3. Большаков В. И. Строительное материаловедение / В. И. Большаков, Л. И. Дворкин. – Днепропетровск : РВА «Дніпро-VAL», 2004. – 677 с.
4. Фокин Г. С. Справочник строителя. Современные строительные материалы / Г. С. Фокин, Е. В. Кондращенко. – Харьков : АЛЕВ ИНФОТРЕЙД, 2008. – 425 с.
5. Фізико-хімічна механіка будівельних матеріалів / В. І. Братчун, В. О. Золотарьов, М. К. Пактер, В. Л. Беспалов. – Макіївка-Харків : ТОВ «Норд Комп'ютер», 2006. – 302 с.
6. Ушеров-Маршак О. В. Бетони та сухі будівельні суміші. Тлумачний словник : навч. посіб. / О. В. Ушеров-Маршак, К. В. Латорець. – Харків : Колорит, 2010. – 102 с.
7. Дворкін Л. Й. Випробування бетонів і будівельних розчинів. Проектування їх складів / Л. Й. Дворкін, В. І. Гоц, О. Л. Дворкін. – Київ : Основа, 2014. – 303 с.

ТЕРМІНОЛОГІЧНИЙ СЛОВНИК

А

Автоклав – герметичний апарат для прискореного твердіння будівельних матеріалів на основі мінеральних в'язучих речовин, у якому підтримуються термодинамічні умови ($T = 175\text{--}195\text{ }^{\circ}\text{C}$ та тиск $0,8\text{--}1,3\text{ МПа}$) для зберігання води у рідкому стані.

Аглопорит – поризований легкий заповнювач з глинистих порід та добавками шлаків, зол вапна тощо.

Адгезія – зчеплення різнорідних за складом тіл шляхом міжатомної або хімічної взаємодії.

Анізотропія – відмінності властивостей матеріалу в різних напрямках.

Г

Гель – структурована дисперсна система, просторова сітка якої заповнена рідиною і якій притаманні властивості твердих тіл (збереження форми, міцність, пружність). До гелів відносять фази гідросилікатів цементного каменю.

Д

Дисперсність – ступінь подрібнення речовини, матеріалу на частинки. Виражена показником питомої поверхні у г/см^2 (кг/м^2).

Е

Ефективність – міра повноти реалізації цілеспрямованої дії.

З

Золь(і) – ультрагетерогенні, істинно колоїдні системи з твердою дисперсною фазою ($0,1\text{--}100\text{ нм}$) і рідким дисперсійним середовищем, якому властивий певний агрегатний стан і седиментаційна стійкість.

I

Інгібітор – компонент, що стримує або уповільнює процеси корозії, наприклад, арматурної сталі у залізобетоні, шляхом підтримання її у пасивному стані.

K

Кольматація – заповнення, самоущільнення. Внесення до пор і капілярів будівельних матеріалів будь-яких частинок із метою підвищення щільності.

Конденсація – утворення гетерогенних дисперсних систем із гомогенних у результаті асоціації молекул, атомів або іонів у агрегати.

Консистенція – сукупність властивостей в'язких рідин, що не має чіткого фізичного сенсу і позначає рухливість матеріалів і речовин.

Контракція – сумарне зменшення первинного об'єму суміші «цемент-вода» внаслідок гідратації – хімічного скріплення води і гідрати.

Корозія – фізико-хімічний процес руйнування матеріалів під час дії навколишнього середовища, що призводить до погіршення або втрати функціональних властивостей.

П

Пуцолани – утворене від італійського міста Поцуолі. Вивержені та осадові породи (у сучасних технологіях і техногенні матеріали, наприклад, тонкомелені шлаки та золи), що вміщують оксиди SiO_2 , Al_2O_3 , CaO та проявляють гідравлічні властивості при взаємодії з $\text{Ca}(\text{OH})_2$ із утворенням гідросилікатів кальцію.

P

Реологія – розділ фізики і колоїдної хімії, що вивчає процеси, пов'язані з деформаціями і текучістю в'язких і пластичних матеріалів.

C

Седиментація (осідання) – направлений рух часток дисперсної фази під дією гравітаційних сил, що залежить від маси розміру і форми часток, а також в'язкості та щільності дисперсійного середовища.

Старіння матеріалу – сукупність хімічних і фізичних процесів, що протікають у матеріалі з підвищеним рівнем внутрішньої енергії під час зберігання, переробки й експлуатації та можуть призводити до необоротних змін його властивостей, іноді до деградації.

Т

Термодинаміка – розділ фізики, що вивчає загальні властивості макроскопічних систем, які перебувають у стані теплової рівноваги, а також процеси переходу між цими станами, супроводжені перетвореннями енергії.

Тиксотропність – (від грець. thixis – дотик, trope – поворот, зміна) – здатність дисперсних систем відновлювати вихідну структуру, зруйновану механічним впливом, таким як вібрація, перемішування тощо.

Ш

Шамот – алюмосилікатний вогнетривкий матеріал із випаленої до спікання вогнетривкої глини або каоліну з низьким вмістом оксидів заліза і лужних металів.

Електронне навчальне видання

КОНДРАЩЕНКО Олена Володимирівна

БУДІВЕЛЬНЕ МАТЕРІАЛОЗНАВСТВО

НАВЧАЛЬНИЙ ПОСІБНИК

Відповідальний за випуск *А. А. Жигло*

Редактор *О. В. Михаленко*

Комп'ютерне верстання *Є. Г. Панова*

Підп. до друку 08.11.2024. Формат 60 × 84/16.

Ум. друк. арк. 16,5.

Видавець і виготовлювач:

Харківський національний університет
міського господарства імені О. М. Бекетова,
вул. Чорноглазівська (Маршала Бажанова), 17, Харків, 61002.

Електронна адреса: office@kname.edu.ua

Свідоцтво суб'єкта видавничої справи:

ДК № 5328 від 11.04.2017.